

BRUKSBO

LX system 20V

LITHIUM EXCHANGE



BATTERY 20V 2.0AH

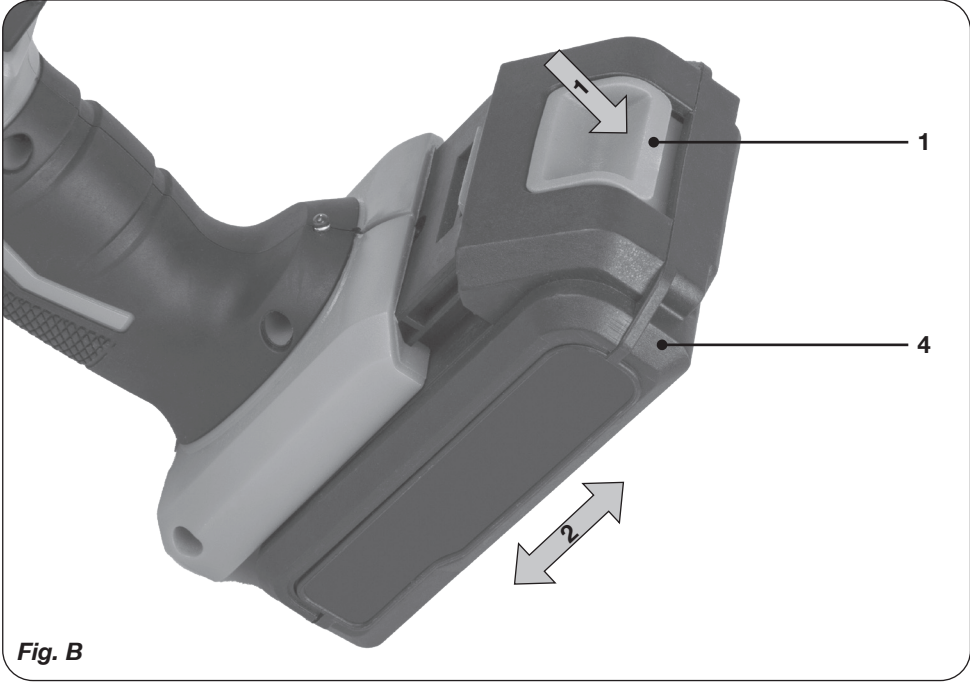
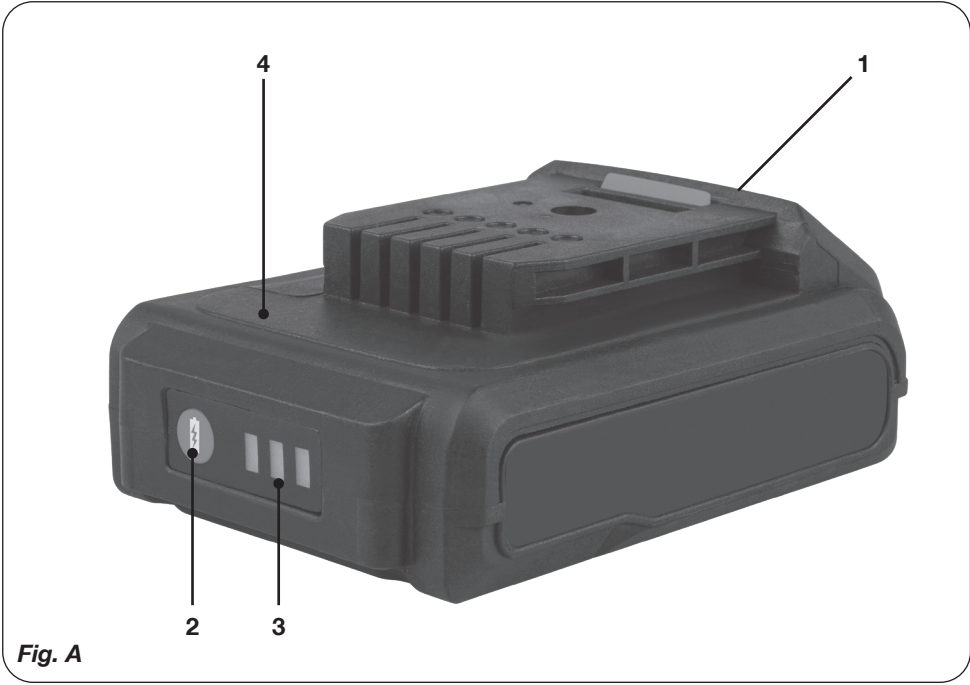
Batteri 20V 2,0Ah / Akku 20V 2,0Ah

ENG	Original instructions	03
SE	Översättning av bruksanvisning i original	06
NO	Oversatt fra original veiledning	09
DE	Übersetzung der Originalbetriebsanleitung	12
FI	Alkuperäisten ohjeiden käännös	15

Art. No. 956015900201

www.rusta.com





BATTERY 20V - 2.0AH

CDA1180

Thank you for choosing to purchase a product from Rustal!

1. SAFETY INSTRUCTIONS



Read the enclosed safety warnings, the additional safety warnings and the instructions. Failure to follow the safety warnings and the instructions may result in electric shock, fire and/or serious injury. **Save the safety warnings and the instructions for future reference.**

The following symbols are used in the user manual or on the product:



Read the user manual.



Denotes risk of personal injury, loss of life or damage to the tool in case of non-observance of the instructions in this manual.



Max temperature 45°C.



Do not throw the battery into fire.



Do not throw the battery into water.



Do not expose to rain.



Do not dispose of the product in unsuitable containers.



Separate collection for Li-ion battery.



The product is in accordance with the applicable safety standards in the European directives.

- b) **Do not operate power tools in explosive atmospheres, such as in the presence of flammable liquids, gases or dust.** Power tools create sparks which may ignite the dust or fumes.
- c) **Keep children and bystanders away while operating a power tool/battery.** Distractions can cause you to lose control.

BATTERY TOOL USE AND CARE

- a) **Recharge only with the charger specified by the manufacturer.** A charger that is suitable for one type of battery pack may create a risk of fire when used with another battery pack.
- b) **Use power tools only with specifically designated battery packs.** Use of any other battery packs may create a risk of injury and fire.
- c) **When battery pack is not in use, keep it away from other metal objects, like paper clips, coins, keys, nails, screws or other small metal objects that can make a connection from one terminal to another.** Shorting the battery terminals together may cause burns or a fire.
- d) **Under abusive conditions, liquid may be ejected from the battery; avoid contact. If contact accidentally occurs, flush with water. If liquid contacts eyes, additionally seek medical help.** Liquid ejected from the battery may cause irritation or burns.
- e) **Do not use a battery pack or tool that is damaged or modified.** Damaged or modified batteries may exhibit unpredictable behaviour resulting in fire, explosion or risk of injury.
- f) **Do not expose a battery pack or tool to fire or excessive temperature.** Exposure to fire or temperature above 130 °C may cause explosion. NOTE The temperature „130 °C“ can be replaced by the temperature „265 °F“.
- g) **Follow all charging instructions and do not charge the battery pack or tool outside the temperature range specified in the instructions.** Charging improperly or at temperatures outside the specified range may damage the battery and increase the risk of fire.
- h) **Never service damaged battery packs.** Service of battery packs should only be performed by the manufacturer or authorized service providers.

GENERAL SAFETY WARNINGS

- a) **Keep work area clean and well lit.** Cluttered or dark areas invite accidents.

SAFETY WARNINGS FOR BATTERY

- Do not open the battery.** Danger of short-circuiting.
- Protect the battery against heat, e. g., against continuous intense sunlight, fire, water, and moisture.** Danger of explosion.
- In case of damage and improper use of the battery, vapours may be emitted. Ventilate the area and seek medical help in case of complaints.** The vapours can irritate the respiratory system.
- Use the battery only in conjunction with your Bruksbo LX system product.** This measure alone protects the battery against dangerous overload.
- The battery can be damaged by pointed objects such as nails or screwdrivers or by force applied externally.** An internal short circuit can occur and the battery can burn, smoke, explode or overheat.

2. PRODUCT INFORMATION

Intended use

Only use the following Chargers of the LX system 20V battery platform. Using any other Charger for charging the battery, could cause serious injury or damage too the charger.

CDA1183 Charger adapter

CDA1182 Quick charger

The batteries of the LX system 20V battery platform are interchangeable with all the Bruksbo LX System 20V battery platform tools.

Technical specifications

Model No	CDA1180
Battery Type	Lithium-Ion
Voltage	20V
Capacity	2.0 Ah
Recommended charger	CDA1183, CDA1182
Weight	0.3 kg

DESCRIPTION

The numbers in the text refer to the diagrams on pages 2.

- Battery unlock button
- Battery LED indicators button
- Battery LED indicators
- Battery

3. OPERATION



Before any work on the power tool, remove the battery.



The battery must be charged before first use.

Inserting the battery into the machine (Fig. B)



Ensure that the exterior of the battery is clean and dry before connecting to the charger or machine.

- Insert the battery (4) into the base of the machine as shown in Fig. B.
- Push the battery further forward until it clicks into place.

Removing the battery from the machine (Fig. B)

- Push the battery unlock button (1)
- Pull the battery out of the machine like shown in Fig. B.

Checking the battery charging status (Fig. A)

- To check the battery charge status, push the button (2) on battery shortly.
- The battery has 3 lights indicating the charge level, the more lights that burn, the more charge the battery has left.
- When the lights are not burning it means the battery is empty and must be charged immediately.



When the machine is not being used over a longer period of time it is best to store the battery in charged condition. and never below 0 degrees Celsius.

4. MAINTENANCE



Before cleaning and maintenance, always switch off the machine and remove the battery pack from the machine.

Clean the battery casings regularly with a soft cloth, preferably after each use. Make sure that the ventilation openings are free of dust and dirt. Remove very persistent dirt using a soft

cloth moistened with soapsuds. Do not use any solvents such as gasoline, alcohol, ammonia, etc. Chemicals such as these will damage the synthetic components.

The product and the user manual are subject to change. Specifications can be changed without further notice.

ENVIRONMENT



***Do not dispose of batteries in your normal household waste!
Separate collection of batteries.***

Defective or worn-out rechargeable batteries must be recycled according to Directive 2006/66/EC. Take the battery pack and/or appliance to a nearby collection facility. Please consult your local authorities regarding suitable disposal of worn out power tools/battery packs.

WARRANTY

Rusta products are developed to the highest quality standards and are guaranteed free of defects in both materials and workmanship for the period lawfully stipulated starting from the date of original purchase. Should the product develop any failure during this period due to defective material and/or workmanship then contact your Rusta dealer directly.

The following circumstances are excluded from this guarantee:

- Repairs and or alterations have been made or attempted to the machine.
- Normal wear and tear.
- The tool has been abused, misused or improperly maintained.
- Errors that occurred as a result of not following the user manual.

This constitutes the sole warranty made by company either expressed or implied. There are no other warranties expressed or implied which extend beyond the face hereof, herein, including the implied warranties of merchantability and fitness for a particular purpose. In no event shall Rusta be liable for any incidental or consequential damages. The dealers remedies shall be limited to repair or replacement of nonconforming units or parts.

RIGHT OF COMPLAINT

By law the product must be returned to the place of purchase along with the original receipt in the event of a complaint. The user is liable for any damage to the product that is caused by not using the product for its intended purpose or by not following this user manual correctly. The right of complaint will not apply in these instances.

BATTERI 20V - 2,0AH CDA1180

Tack för att du valt att köpa en produkt från Rusta!

1. SÄKERHETSANVISNINGAR



Läs de medföljande säkerhetsvarningarna, de kompletterande

säkerhetsvarningarna och anvisningarna. Underlåtenhet att följa säkerhetsvarningarna och anvisningarna kan orsaka elstöt, brand och/eller allvarlig skada. **Spara säkerhetsvarningarna och anvisningarna som framtida bruk.**

Följande symboler används i användarhandboken eller på produkten:



Läs användarhandboken.



Anger risk för personskada, dödsfall eller skada på verktyget om anvisningarna i denna handbok inte följs.



Maxtemperatur 45 °C



Kasta inte batteriet i elden.



Kasta inte batteriet i vatten.



Utsätt inte för regn.



Avyttra inte produkten på olämpligt sätt.



Separat återvinning av litiumjonbatteriet.



Produkten uppfyller gällande säkerhetsnormer i EU-direktiven.

ALLMÄNNA SÄKERHETSVARNINGAR

- Håll arbetsplatsen ren och välbelyst. Belamrade eller mörka områden inbjuder till olyckor.
- Använd inte elektriska verktyg i explosiva atmosfärer, såsom i närvaro av lättantändliga vätskor, gaser eller damm. Elverktyg skapar gnistor som kan antända damm eller ångor.
- Håll barn och åskådare borta medan du arbetar med ett elverktyg batterierna. Om du blir distraherad kan du tappa kontrollen.

ANVÄNDNING OCH UNDERHÅLL AV BATTERIVERKTYGET

- Ladda endast med laddaren som har specificerats av tillverkaren. En laddare som passar till en typ av batteri kan ge upphov till brandfara när den används tillsammans med ett annat batteri.
- Använd elverktygen enbart med det därtill avsedda batteriet. Användning av andra batteri kan skapa en risk för skada och brand.
- När batteriet inte används, håll det borta från andra metallföremål, såsom gem, mynt, nycklar, spikar, skruvar eller andra små metallföremål som kan skapa en förbindelse från ena polen till den andra. Kortslutning av batteriets terminaler kan leda till brännskada eller brand.
- Vid felaktig hantering kan vätska komma ut från batteriet, undvik kontakt med denna. Spola med vatten vid oavsiktlig kontakt. Sök läkarhjälp om vätskan kommer i kontakt med ögon. Vätska som kommer ut från batteriet kan orsaka irritation eller brännskada.
- Använd inte batterier eller verktyg som är skadade eller modifierade. Skadade eller modifierade batterier kan uppvisa oförutsägbart beteende som kan leda till brand, explosion eller risk för skada.
- Utsätt inte batteri eller verktyg för eld eller överdriven temperatur. Exponering för brand eller temperatur över 130 °C kan orsaka explosion. OBS! Temperaturen "130 °C" kan ersättas med temperaturen "265 °F".
- Följ alla laddningsanvisningar och ladda inte batteriet eller verktyget utanför det temperaturområde som anges i instruktionerna. Om du laddar batteriet

felaktigt eller vid temperaturer utanför det angivna området kan det skada batteriet och öka risken för brand.

- h) **Utför aldrig service på skadade batterier.** Service av batteri ska endast utföras av tillverkaren eller auktoriserade serviceleverantörer.

SÄKERHETSVARNINGAR FÖR BATTERI

- a) **Öppna inte batteriet.** Risk för kortslutning.
- b) **Skydda batteriet mot hetta, t.ex. mot kontinuerlig intensiv solstrålning, brand, vatten och fukt.** Risk för explosion.
- c) **Vid skada och felaktig användning av batteriet kan ångor läcka ut. Ventilera området och sök medicinsk hjälp vid besvär.** Ångorna kan irritera andningssystemet.
- d) **Använd endast batteriet i kombination med din LX systemet-produkt.** Denna åtgärd ensamt skyddar batteriet mot farlig överbelastning.
- e) **Batteriet kan skadas av vassa föremål såsom spikar eller skruvmejslar eller externa krafter.** En intern kortslutning kan uppstå och batteriet kan brinna, avge rök, explodera eller överhettas.

2. PRODUKTINFORMATION

Avsedd användning

Använd endast följande laddare för LX-systemets 20V batteriplattform. Att använda någon annan laddare för att ladda batteriet kan orsaka allvarliga skador eller skada laddaren.

CDA1183 Laddningsadapter

CDA1182 Snabbladdare

Batterierna från LX SYSTEM 20V batteriplattform är utbytbara mellan alla Bruksbo LX SYSTEM batteriplattformens verktyg.

Tekniska specifikationer

Modellnr	CDA1180
Batterityp	litiumjon
Spänning	20V
Kapacitet	2,0 Ah
Rekommenderad laddare	CDA1183, CDA1182
Vikt	0,3 kg

BESKRIVNING

Siffrorna i texten hänvisar till diagrammen på sidan 2.

1. Upplåsningsknapp för batteriet
2. Knapp för batteri-LED-indikatorer
3. Batteri-LED-indikatorer
4. Batteri

3. ANVÄNDNING



Ta bort batteriet innan du utför något arbete på elverket.



Batteriet måste laddas innan det används för första gången.

Insättning av batteriet i maskinen (fig. B)



Se till att batteriets utsida är ren och torr innan du ansluter det till laddaren eller maskinen.

1. Sätt in batteriet (4) i maskinens bas enligt fig. B.
2. Skjut batteriet framåt tills det klickar på plats.

Borttagning av batteriet från maskinen (fig. B)

1. Tryck på batteriålsningsknappen (1)
2. Dra ut batteriet ur maskinen enligt fig. B.

Kontroll av batteriets laddningsstatus (fig. A)

- Tryck kort på knappen (2) på batteriet för att kontrollera batteriets laddningsstatus.
- Batteriet har 3 lampor som indikerar laddningsnivån. Ju fler lampor som lyser, desto mer är batteriet laddat.
- När lamporna inte lyser betyder det att batteriet är tomt och måste laddas omedelbart.



När maskinen inte används under längre tid är det bäst att lagra batteriet i laddat tillstånd. Och aldrig under 0 grader Celsius.

4. UNDERHÅLL



Stäng alltid av maskinen och ta ut batteriet från maskinen innan rengöring och underhåll.

Rengör laddarens höljen regelbundet med en mjuk trasa, helst efter varje användning. Se till att ventilationsöppningarna är fria från damm och smuts. Ta bort mycket ihållande smuts med en mjuk trasa fuktad med tvållösning. Använd inte lösningsmedel som bensen, alkohol, ammoniak osv. Sådana kemikalier skadar de syntetiska komponenterna.

MILJÖ



Kasta inte batterier i vanligt hushållsavfall!
Separat insamling av batterier.

Defekta eller uttjänta uppladdningsbara batterier måste återvinnas enligt direktiv 2006/66/EG. Ta batteriet och/eller apparaten till en närliggande uppsamlingsplats. Kontakta dina lokala myndigheter angående lämplig kassering av utslitna elverktyg/batterier.

GARANTI

Rusta-produkter är utvecklade enligt högsta kvalitetsstandard och garanteras fria från defekter i både material och utförande under den period som lagen föreskriver från och med inköpsdatumet. Om produkten skulle utveckla fel under denna period på grund av defekt material och/eller utförande, kontakta då Rusta direkt.

Följande omständigheter är undantagna från denna garanti:

- Reparationer och/eller ändringar har gjorts eller försökts utföras på maskinen.
- Normalt slitage.
- Verktuget har missbrukats, använts på fel sätt eller underhållits felaktigt.
- Fel som uppstått till följd av att bruksanvisningen inte följts.

Detta utgör den enda garantin som företaget ger antingen uttryckt eller underförstått. Det finns inga andra garantier uttryckta eller underförstådda som sträcker sig bortom detta, inklusive de underförstådda garantierna för säljbarhet och lämplighet för ett visst syfte. Under inga omständigheter ska Rusta hållas ansvarigt för

indirekta skador eller följdskador. Återförsäljarnas åtgärder ska begränsas till reparation eller byte av enheter eller delar som inte uppfyller kraven.

Produkten och användarhandboken kan ändras. Specifikationerna kan ändras utan förvarning.

REKLAMATIONSRÄTT

Enligt gällande lag ska produkten vid reklamation lämnas in på inköpsstället och originalkvitto bifogas. Användaren är ansvarig för eventuella skador på produkten om produkten använts till ändamål den inte är avsedd för eller om bruksanvisningen inte följts. Reklamationsrätten gäller i sådant fall inte.

BATTERI 20V - 2,0AH CDA1180

Takk for at du valgte å kjøpe et produkt fra Rusta!

1. SIKKERHETSANVISNINGER



Les de medfølgende sikkerhetsadvarslene, ekstra sikkerhetsadvarslar og instruksjonene.

Dersom du ikke følger alle advarslar og instruksene kan det føre til elektrisk støt, brann og/eller alvorlig personskade. Ta vare på sikkerhetsadvarslene og instruksene for fremtidig referanse.

Følgende symboler brukes i denne bruksanvisningen eller på produktet:



Les bruksanvisningen.



Angir fare for personskader, ta p av liv eller skader på verktøyet dersom instruksene i bruksanvisningen ikke følges.



Maks temperatur 45 °C.



Ikke kast batteriet på åpen ild.



Ikke kast batteriet i vann.



Ikke utsett for regn.



Ikke avhende produktet i upassende beholdere.



Separat samling for Li-ion batteri.



Produktet er i samsvar med aktuelle sikkerhetsstandarder i EU-direktivene.

GENERELLE SIKKERHETSANVISNINGER

- Hold arbeidsområdet rent og godt belyst.
Rotete eller mørke omgivelser innbyr til ulykker.
- Ikke arbeid med elektroverktøy

i eksplosjonsfarlige atmosfærer, for eksempel der det er brennbare væsker, gass eller støv. Elektrisk verktøy skaper gnister som kan antenne støv eller gasser.

- Hold barn og andre personer unna når du bruker et elektroverktøy/batteri. *Distraksjoner kan føre til at du mister kontrollen.*

BRUK OG STELL AV BATTERIVERKTØY

- Ladningen skal bare skje med den laderen som produsenten har spesifisert. *En lader som passer for en type batteripakke kan føre til farer ved bruk for andre typer batteripakker.*
- Bruk elektroverktøy bare sammen med spesifikt angitte batteripakker. *Bruk av andre batteripakker kan føre til risiko for personskade og brann.*
- Når batteripakken ikke er i bruk, må du oppbevare den atskilt fra andre metallgjenstander som binders, mynter, nøkler, spiker, skruer eller andre små metallgjenstander som kan opprette en forbindelse fra en terminal til en annen. *Kortslutning av batteripolene mot hverandre kan føre til brannskader eller brann.*
- Ved feilaktig bruk kan det komme væske ut av batteriet, unngå kontakt. Ved utilsiktet kontakt, skyl med vann. *Dersom du får væsken i øynene, søk legehjelp. Væske som kommer ut av batteriet kan føre til irritasjon eller brannskader.*
- Bruk ikke en batteripakke eller et verktøy som er skadet eller modifisert. *Skadede eller modifiserte batteripakker kan ha uforutsigbar oppførsel som fører til brann, eksplosjon eller fare for personskader.*
- Ikke utsett batteripakken eller verktøyet for ild eller høy temperatur. *Eksponering for temperaturer over 130 °C kan føre til eksplosjon. MERK Temperaturen "130 °C" tilsvarer temperaturen "265 °F".*
- Følg alle anvisningene om lading og ikke lad batteripakken eller verktøyet utenfor temperaturområdet som er angitt i bruksanvisningen. *Feilaktig eller lading ved temperaturer utenfor et angitte området kan skade batteriet og øker faren for brann.*
- Utfør aldri service på skadede batteripakker. *Service på batteripakker skal kun utføres av produsenten eller autoriserte serviceverksteder.*

SIKKERHETSANVISNINGER FOR BATTERIET

- Ikke åpne batteriet.** Fare for kortslutning.
- Beskytt batteriet mot varme, som f. eks. kontinuerlig kraftig solskinn, ild, vann og fuktighet.** Fare for eksplosjon.
- Ved skade på eller feilaktig bruk av batteriet, kan det avgi damp. Ventilene området og få legehjelp dersom du merker ubehag.** Dampen kan irritere åndedrettsystemet.
- Bruk kun batteriet sammen med ditt Bruksbo Lx-system produkt.** Kun da er du sikret mot at batteriet overbelastes.
- Batteriet kan ta skade av skarpe objekter som spikere og skrutrekkere, eller av ekstern kraft.** En intern kortslutning kan oppstå og batteriet kan ta fyr, utvikle røyk, eksplodere eller bli overoppvarmet.

2. PRODUKTINFORMASJON

Tiltenkt bruk

Bruk kun følgende ladere til LX-systemets 20V batteriplattform. Bruk av en annen lader for å lade batteriet kan forårsake alvorlig skade eller skade på laderen.

CDA1183 Laderadapter
CDA1182 Hurtiglader

Batteriene basert på Lx-system 20V-batteriplattformen er utbyttbare med alle batterier for Bruksbo LX-system 20V batteriplattformverktøyer.

Tekniske spesifikasjoner

Modellnr.	CDA1180
Batteritype	Lithium-ion
Spenning	20V
Kapasitet	2,0 Ah
Anbefalt lader	CDA1183, CDA1182
Vekt	0,3 kg

BESKRIVELSE

Tallene i teksten viser til diagrammene på side 2.

- Batterioplåsningsknapp
- Batteri LED-indikatorknapp
- Batteri LED-indikator
- Batteri

3. BRUK



Fjern batteriet før noe jobb blir gjort på elektroverktøyet.



Batteriet må lades før førstegangs bruk.

Sett batteriet inn i maskinen (Fig. B)



Sørg for at utsiden av batteriet er rent og tørt før du tilkobler laderen eller maskinen.

- Sett inn batteriet (4) inn i basen av maskinen, som vist i Fig. B.
- Skyv batteriet lenger frem til det klikker på plass.

Å fjerne batteriet fra maskinen (Fig. B)

- Trykk på batterioplåsningsknappen (1)
- Dra batteriet ut av maskinen som vist i Fig. B.

Kontroller batteriets ladestatus (Fig. A)

- For å kontrollere batteriets ladestatus, trykk hurtig på knappen (2) på batteriet.
- Batteriet har tre lamper som indikerer ladenivået, jo flere lamper som lyser, jo mer ladning har batteriet igjen.
- Når lysene ikke brenner, betyr dette at batteriet er tomt og umiddelbart må lades.



Sørg for at utsiden av batteriet er rent og tørt før du tilkobler laderen eller maskinen og aldri under 0 grader Celsius.

4. VEDLIKEHOLD



Før rengjøring og vedlikehold, slå alltid av maskinen og fjern batteripakken fra maskinen.

Rengjør batterihuset regelmessig, helst etter hver bruk, med en myk klut. Sørg for at ventilasjonsåpningene er fri for støv og skitt. Fjern svært vedvarende smuss med en myk klut fuktet med såpeskum. Ikke bruk løsemidler som bensin, alkohol, ammoniakk osv. Kjemikalier som disse vil skade de syntetiske komponentene.

MILJØ



**Ikke kast batterier i ditt vanlige husholdningsavfall!
Separat samling av batterier.**

Defekte eller utslitte oppladbare batterier må resirkuleres i henhold til direktiv 2006/66/EC. Ta batteripakken og/eller apparatet til en nærliggende oppsamlingsplass. Rådfør deg med lokale organ angående egnet kassering av utslitte elektroverktøy/batteripakker.

GARANTI

Rusta-produkter er utviklet i henhold til de høyeste kvalitetsstandarder og er garantert fri for defekter i både materialer og utførelse i den forskriftsmessige perioden fra og med den opprinnelige kjøpsdatoen. Dersom produktet viser feil i løpet av denne perioden som skyldes defekter i materialer og/eller utførelse, kontakt din Rusta-forhandler direkte.

Følgende omstendigheter er ekskludert fra denne garantien:

- Reparasjoner og/eller endringer som er foretatt eller forsøkt utført på maskinen.
- Normal bruk og slitasje.
- Verktøyet er mishandlet, misbrukt eller feilaktig vedlikeholdt.
- Feil som oppsto som følge av at brukerhåndboken ikke ble fulgt.

Dette er den eneste garantien som firmaet gir, enten uttrykt eller underforstått. Det finnes ingen andre uttrykte eller underforståtte garantier som rekker utover de viste her, inkludert underforståtte garantier for salgbarhet eller egnethet for bestemte formål. Under ingen omstendigheter kan Rusta holdes ansvarlig for tilfeldige skader eller følgeskader. Forhandlerens virkemidler er begrenset til reparasjon eller skifte av ukomforme moduler eller deler.

Produktet og bruksanvisningen har forbehold om endringer. Spesifikasjonene kan endres uten forvarsel.

REKLAMASJONSRETT

I henhold til gjeldende lov skal produktet ved reklamasjon leveres inn på kjøpsstedet med maskinstemplet kvittering vedlagt. Brukeren er ansvarlig for eventuelle skader på produktet dersom produktet brukes til noe annet enn det som er tiltenkt, eller dersom bruksanvisningen ikke følges. I slike tilfeller bortfaller reklamasjonsretten.

AKKU 20V - 2,0AH CDA1180

Danke, dass du dich für den Kauf eines Produktes von Rusta entschieden hast!

1. SICHERHEITSHINWEISE



Lesen Sie die beigelegten Sicherheitswarnungen, die zusätzlichen

Sicherheitswarnungen und die Anweisungen. Die Nichteinhaltung der Sicherheitswarnungen und der Anweisungen kann in einem Stromschlag, Brand und/oder in schweren Verletzungen resultieren. **Bewahren Sie die Sicherheitswarnungen und Anweisungen für künftige Referenzzwecke auf.**

Die folgenden Symbole werden im Benutzerhandbuch oder auf dem Produkt verwendet:



Lesen Sie das Benutzerhandbuch.



Bedeutet, dass bei Nichtbeachtung der Anweisungen in dieser Anleitung Verletzungen, Tod oder Beschädigung des Werkzeugs die Folge sein können.



Max. Temperatur 45 °C.



Werfen Sie den Akku nicht ins Feuer.



Werfen Sie den Akku nicht ins Wasser.



Keinem Regen aussetzen.



Das Produkt nicht in ungeeigneten Behältern entsorgen.



Li-Ionen-Akkus müssen separat entsorgt werden.



Das Produkt entspricht den geltenden Sicherheitsstandards in den europäischen Richtlinien.

ALLGEMEINE SICHERHEITSWARNUNGEN

- Halten Sie den Arbeitsbereich sauber und gut beleuchtet.** Unübersichtliche oder dunkle Bereiche führen eher zu Unfällen.
- Betreiben Sie Elektrowerkzeuge nicht in explosionsgefährdeten Bereichen, z. B. bei Vorhandensein von brennbaren Flüssigkeiten, Gasen oder Staub.** Elektrowerkzeuge erzeugen Funken, die den Staub oder die Dämpfe entzünden können.
- Halten Sie Kinder und Umstehende fern, während Sie Elektrogeräte/Akkus benutzen.** Ablenkungen können zum Verlust der Kontrolle führen.

VERWENDUNG UND PFLEGE VON AKKUS

- Laden Sie den Akku nur mit dem vom Hersteller angegebenen Ladegerät auf.** Ein Ladegerät, das für einen Akkutyp geeignet ist, kann bei Verwendung mit einem anderen Akkutyp eine Brandgefahr darstellen.
- Verwenden Sie Elektrowerkzeuge nur mit den speziell dafür vorgesehenen Akkus.** Bei Verwendung anderer Akkus besteht Verletzungs- und Brandgefahr.
- Wenn der Akku nicht in Gebrauch ist, halten Sie ihn von anderen Metallgegenständen wie Büroklammern, Münzen, Schlüsseln, Nägeln, Schrauben oder anderen kleinen Metallobjekten fern, die einen Kontakt zwischen den Anschlüssen herstellen können.** Das Kurzschließen von Batterieanschlüssen kann zu Verbrennungen oder einem Brand führen.
- Unter missbräuchlichen Bedingungen kann Flüssigkeit aus dem Akku austreten; vermeiden Sie den Kontakt damit. Bei versehentlichem Kontakt gut mit Wasser abspülen. Wenn die Flüssigkeit in die Augen gelangt, suchen Sie zusätzlich einen Arzt auf.** Aus dem Akku austretende Flüssigkeit kann Reizungen oder Verbrennungen verursachen.
- Verwenden Sie keinesfalls Akkus und Werkzeuge, die beschädigt oder verändert**

wurden. Beschädigte oder veränderte Akkus können ein unvorhersehbares Verhalten zeigen, das zu Feuer, Explosionen oder Verletzungsgefahren führt.

- f) **Setzen Sie Akkus oder Werkzeuge keinem Feuer oder übermäßigen Temperaturen aus.** Feuer oder Temperaturen über 130 °C können zu Explosionen führen. *HINWEIS: Die Temperaturangabe „130 °C“ kann durch die Temperaturangabe „265 °F“ ersetzt werden.*
- g) **Beachten Sie alle Hinweise zum Aufladen und laden Sie Akkus oder Werkzeuge nicht außerhalb der in der Anleitung angegebenen Temperaturbereiche auf.** *Unschlagmäßiges Aufladen oder Aufladen bei Temperaturen außerhalb des angegebenen Bereichs kann den Akku schädigen und die Brandgefahr erhöhen.*
- h) **Beschädigte Akkus dürfen keinesfalls gewartet werden.** Die Wartung von Akkus darf nur vom Hersteller oder von Vertragswerkstätten durchgeführt werden.

SICHERHEITSHINWEISE FÜR AKKUS

- a) **Akku nicht öffnen.** Gefahr eines Kurzschlusses.
- b) **Schützen Sie den Akku vor Hitze, zum Beispiel vor andauerndem intensiven Sonnenlicht, sowie vor Feuer, Wasser und Feuchtigkeit.** Explosionsgefahr.
- c) **Bei Beschädigung und unsachgemäßer Verwendung des Akkus können Dämpfe freigesetzt werden. Lüften Sie den Bereich und suchen Sie bei Beschwerden einen Arzt auf.** Die Dämpfe können die Atemwege reizen.
- d) **Verwenden Sie den Akku nur in Verbindung mit Ihrem Produkt des Bruksbo LX-Systems.** Nur dadurch wird der Akku vor gefährlicher Überladung geschützt.
- e) **Der Akku kann durch spitze Gegenstände wie Nägel oder Schraubendreher oder durch äußere Krafteinwirkung beschädigt werden.** Es kann ein interner Kurzschluss auftreten und der Akku kann brennen, rauchen, explodieren oder überhitzen.

2. PRODUKTINFORMATIONEN

Verwendungszweck

Verwenden Sie nur die folgenden Ladegeräte der 20-V-Batterieplattform des LX-Systems.

Die Verwendung eines anderen Ladegeräts zum Laden des Akkus kann zu schweren Verletzungen oder Schäden am Ladegerät führen.

CDA1183 Ladegerät-Adapter
CDA1182 Schnellladegerät

Die Akkus der 20V-Akku-Plattform des LX-Systems sind unter allen Werkzeugen der 20V-Akku-Plattform des Bruksbo LX-Systems austauschbar.

Technische Daten

Modellnr.	CDA1180
Akkutyp	Lithium-Ionen
Spannung	20V
Kapazität	2,0 Ah
Empfohlenes Ladegerät	CDA1183, CDA1182
Gewicht	0,3 kg

BESCHREIBUNG

Die Zahlen im Text beziehen sich auf die Abbildungen auf Seite 2.

1. Taste zum Entsperrern des Akkus
2. Knopf für Akku-LED-Anzeigen
3. Akku-LED-Anzeigen
4. Akku

3. BETRIEB



Entfernen Sie vor allen Arbeiten an dem Elektrowerkzeug den Akku.



Der Akku muss vor der erstmaligen Benutzung aufgeladen werden.

Einlegen des Akkus in das Gerät (Abb. B)



Stellen Sie sicher, dass die Außenseite des Akkus sauber und trocken ist, bevor Sie ihn an das Ladegerät oder das Gerät anschließen.

1. Setzen Sie den Akku (4) in den Sockel des Geräts ein, wie in Abb. B dargestellt.
2. Schieben Sie den Akku weiter nach vorne, bis er einrastet.

Entnehmen des Akkus aus dem Gerät (Abb. B)

1. Drücken Sie die Taste zum Entsperren des Akkus (1)
2. Ziehen Sie den Akku aus dem Gerät heraus, wie in Abb. B dargestellt.

Überprüfen des Ladezustands des Akkus (Abb. A)

- Zum Überprüfen des Ladezustands des Akkus drücken Sie kurz den Knopf (2) am Akku.
- Der Akku hat 3 Leuchten, die den Ladezustand anzeigen. Je mehr Leuchten brennen, desto mehr Ladung hat der Akku noch.
- Wenn keine der Leuchten an ist, bedeutet das, dass der Akku leer ist und sofort aufgeladen werden muss.



Stellen Sie sicher, dass die Außenseite des Akkus sauber und trocken ist, bevor Sie ihn an das Ladegerät oder das Gerät anschließen und keinesfalls unter 0 Grad Celsius.

4. WARTUNG



Vor dem Beginn von Reinigungs- und Wartungsarbeiten immer erst das Gerät ausschalten und den Akku entfernen.

Die Akkugehäuse regelmäßig mit einem weichen Tuch reinigen, vorzugsweise nach jedem Gebrauch. Sicherstellen, dass die Lüftungsöffnungen frei von Staub und Schmutz sind. Sehr hartnäckigen Schmutz mit einem mit Seifenlauge befeuchteten Tuch entfernen. Keine Lösungsmittel, wie Benzin, Alkohol, Ammoniak usw., da solche Chemikalien die synthetischen Komponenten beschädigen können.

UMWELT



Entsorgen Sie Akkus nicht über den normalen Hausmüll! Getrennte Sammlung von Batterien.

Defekte oder verbrauchte Akkus müssen gemäß der Richtlinie 2006/66/EG dem Recycling zugeführt werden. Bringen Sie das Akkupaket und/oder das Gerät zu einer nahe gelegenen Sammelstelle. Bitte erkundigen Sie sich bei den örtlichen Behörden

über die ordnungsgemäße Entsorgung ausgedienter Elektrowerkzeuge/Akkus.

GARANTIE

Rusta-Produkte werden nach den höchsten Qualitätsstandards entwickelt und sind für den gesetzlich festgelegten Zeitraum ab dem Datum des ursprünglichen Kaufs garantiert frei von Material- und Verarbeitungsfehlern. Sollte das Produkt während dieses Zeitraums aufgrund von Material- und/oder Verarbeitungsfehlern ausfallen, wenden Sie sich bitte direkt an Ihren Rusta-Händler.

Folgende Umstände sind aus der Garantie ausgeschlossen:

- An dem Produkt wurden Reparaturen und/oder Änderungen vorgenommen.
- Normaler Verschleiß.
- Das Produkt wurde missbräuchlich oder falsch verwendet oder unsachgemäß gewartet.
- Fehler, die durch Nichtbeachtung des Benutzerhandbuchs entstanden sind.

Dies ist die einzige ausdrückliche oder stillschweigende Garantie, die das Unternehmen übernimmt. Es gibt keine weiteren ausdrücklichen oder stillschweigenden Garantien, die über die hierin enthaltenen Angaben hinausgehen, einschließlich der stillschweigenden Garantien der Gebrauchstauglichkeit und Eignung für einen bestimmten Zweck. Rusta haftet in keinem Fall für zufällige Schäden oder Folgeschäden. Die Rechtsmittel des Händlers beschränken sich auf die Reparatur oder den Austausch der nicht konformen Geräte oder Teile.

Das Produkt und die Bedienungsanleitung können Änderungen unterliegen. Technische Daten können ohne vorherige Ankündigung geändert werden.

REKLAMATIONSRECHT

Nach geltendem Recht wird das Gerät bei Reklamation in die Verkaufsstelle zurückgebracht. Der Originalbeleg muss beigelegt werden. Für Schäden, die durch nicht bestimmungs- und unsachgemäßen Gebrauch entstanden sind, ist der Käufer verantwortlich. In diesen Fällen verliert das Reklamationsrecht seine Gültigkeit.

AKKU 20V - 2,0AH CDA1180

Kiitos Rusta-tuotteen ostamisesta!

1. TURVALLISUUSOHJEET



Lue tämän ohjekirjan varoitukset, lisäturvallisuusohjeet ja ohjeet. Jos

turvallisuusvaroituksia ja ohjeita ei noudateta, seurauksena voi olla sähköisku, tulipalo ja/tai vakava henkilövahinko. **Säilytä turvallisuusvaroitukset ja ohjeet tulevaa käyttöä varten.**

Ohjekirjassa ja tuotteessa käytetään seuraavia merkkejä:



Lue ohjekirja.



Ilmoittaa henkilövahingon, kuoleman tai työkalun vaurioitumisen vaarasta, jos tämän ohjekirjan ohjeita ei noudateta.



Max 45 °C

Maksimilämpötila 45 °C.



Akkua ei saa hävittää tuleen.



Akkua ei saa hävittää veteen.



Suojaa vesisateelta.



Älä hävitä tuotetta virheellisesti.



Hävitä litiumioniakku erilliskeräykseen.



Tuote täyttää Euroopan direktiivien soveltuvien turvallisuusstandardien vaatimukset.

YLEISET TURVALLISUUSVAROITUKSET

- a) Pidä työalue mahdollisimman puhtaana ja varmista alueen hyvä valaistus.

Onnettomuuksia voi sattua helpommin epäsiistillä tai huonosti valaistulla alueella.

- b) **Älä käytä sähkötyökaluja räjähdysalttiissa ympäristössä, kuten syttyvien nesteiden, kaasujen tai pölyn lähellä.** Sähkötyökalut luovat kipinöitä, jotka voivat sytyttää pölyn tai höyryä.
- c) **Varmista, etteivät lapset tai sivulliset pääse sähkötyökalun/akun lähelle sen ollessa käytössä.** Häiriöt voivat aiheuttaa hallinnan menetyksen.

AKKUTOIMISEN TYÖKALUN KÄYTTÖ JA HOITO

- a) **Lataa ainoastaan valmistajan määrittämällä laturilla.** Yhteen akkutyyppiin sopiva laturi voi luoda tulipalovaaran, jos sitä käytetään toisenlaisella akulla.
- b) **Käytä sähkötyökaluja ainoastaan määritetyillä akuilla.** Muiden akkujen käyttö voi aiheuttaa henkilövahinkoja ja tulipalovaaran.
- c) **Kun akkua ei käytetä, pidä se kaukana muista metalliesineistä (esim. klemmarit, kolikot, avaimet, naulat, ruuvit jne. muut pienet metalliesineet, jotka luovat yhteyden napojen välille.** Akkunapojen oikosulku voi aiheuttaa palovammoja tai tulipalon.
- d) **Nestettä voi tulla akusta virheellisissä olosuhteissa. Vältä koskettamasta siihen. Jos kosketat siihen vahingossa, huuhtelee vedellä. Jos nestettä pääsee silmiin, ota tämän lisäksi yhteyttä lääkäriin.** Akusta ulos tuleva neste voi aiheuttaa ärsytystä ja palovammoja.
- e) **Älä käytä akkua tai työkalua, joka on vaurioitunut tai jota on muutettu.** Vaurioituneet ja muutetut akut voivat aiheuttaa odottamatonta toimintaa, mikä voi johtaa tulipaloon, räjähdykseen tai henkilövahinkovaaraan.
- f) **Suojaa akku ja työkalu tulelta ja kuumuudelta.** Tullelle tai yli 130 °C lämpötilalla altistuessa seurauksena voi olla räjähdys. HUOMAA: Lämpötila 130 °C vastaa 265 °F lämpötilaa.
- g) **Noudata kaikki latausohjeita ja lataa akku tai työkalu ainoastaan ohjeiden mukaisessa lämpötilassa.** Virheellinen tai määritetystä lämpötilasta poikkeavassa lämpötilassa lataaminen voi vaurioittaa akkua ja lisätä tulipalovaaraa.

- h) **Vaurioituneita akkuja ei saa koskaan huoltaa.** Ainoastaan valmistaja tai valtuutettu huoltoliike saa huoltaa akkua.

AKUN TURVALLISUUSVAROITUKSET

- a) **Älä avaa akkua.** Oikosulun vaara.
- b) **Suojaa akku lämmöltä (esim. jatkuvalta auringonvalolta), tulelta, vedeltä sekä kosteudelta.** Räjähdyksivaara.
- c) **Jos akku vaurioituu tai sitä käytetään virheellisesti, siitä voi päästä höyryä.** Tuuleta alue ja ota yhteyttä lääkäriin, mikäli valituksia ilmenee. Höyryt voivat aiheuttaa ärsytystä hengitysteihin.
- d) **Käytä akkua ainoastaan Bruksbo LX -järjestelmätuotteen kanssa.** Täten akku suojataan vaaralliselta ylikuormitukselta.
- e) **Terävät kohteet (esim. naulat tai ruuvimeisselit) tai ulkoiset iskuvoimat voivat vahingoittaa akkua.** Seurauksena voi olla oikosulku ja akku voi palaa, räjähtää tai liikuumentua tai siitä voi päästä savua.

2. TUOTETIEDOT

Käyttötarkoitus

Käytä vain seuraavia LX-järjestelmän 20 V akkualustan latureita. Minkä tahansa muun laturin käyttäminen akun lataamiseen voi aiheuttaa vakavan loukkaantumisen tai vahingoittaa laturia.

CDA1183 Laturin sovitin
CDA1182 Pikalaturi

LX-järjestelmän 20 V -akkualustan akut sopivat kaikkiin Bruksbo LX -järjestelmän 20 V akkualustan työkaluihin.

Tekniset tiedot

Mallinro	CDA1180
Akkutyyppi	Litiumioni
Jännite	20 V
Kapasiteetti	2,0 Ah
Suosittelut laturi	CDA1183, CDA1182
Paino	0,3 kg

KUVAUS

Tekstin numerot viittaavat sivun 2 kaavioihin.

1. Akun vapautuspainike
2. Akun LED-merkkivalojen painike
3. Akun LED-merkkivalot
4. Akku

3. KÄYTTÖ



Poista akku aina ennen sähkötyökalun käsittelemistä.



Akku tulee ladata ennen ensimmäistä käyttökertaa.

Akun asentaminen laitteeseen (kuva B)



Varmista, että akku on ulkoisesti puhdas ja kuiva ennen sen liittämistä laturiin tai koneeseen.

1. Aseta akku (4) koneen kantaan kuvan B mukaisesti.
2. Paina akkua syvemmälle, kunnes se napsahtaa paikoilleen.

Akun poistaminen laitteesta (kuva B)

1. Paina akun vapautuspainiketta (1).
2. Vedä akku pois laitteesta kuvan B mukaisesti.

Akun lataustason tarkistaminen (kuva A)

- Tarkista akun lataustila painamalla akun painiketta (2) lyhyesti.
- Akussa on 3 merkkivaloa, jotka osoittavat lataustason. Mitä enemmän merkkivaloja palaa, sitä enemmän akussa on virtaa jäljellä.
- Kun merkkivalot ovat sammuneet, akku on tyhjä ja se tulee ladata välittömästi.



Varmista, että akku on ulkoisesti puhdas ja kuiva ennen sen liittämistä laturiin tai koneeseen eikä koskaan alle 0 astetta.

4. YLLÄPITO



Sammuta laite ja irrota akku laitteesta aina ennen puhdistusta ja huoltoa.

Puhdista akun ulkokuoret säännöllisesti pehmeällä liinalla, mieluiten jokaisen käyttökerran

jälkeen. Varmista, että tuuletusaukoissa ei ole pölyä tai likaa. Poista vaikeat tahrat käyttämällä saippuavaahdon kostutettua pehmeää liinaa. Älä käytä liuottimia, kuten bensiiniä, alkoholia, ammoniakkia jne. Vastaavat kemikaalit vaurioittavat synteettisiä komponentteja.

YMPÄRISTÖ



Älä hävitä akkuja tavallisen kotitalousjätteen mukana! Akkujen erillinen keräys.

Vialliset tai kuluneet ladattavat akut on kierrätettävä direktiivin 2006/66/EY mukaisesti. Vie akku ja/tai laite läheiseen keräyspisteeseen. Lisätietoa kuluneiden sähkötyökalujen/akkujen asianmukaisesta hävittämisestä saat ottamalla yhteyttä paikallisiin viranomaisiin.

TAKUU

Rusta-tuotteet on kehitetty korkeimpien laatustandardien mukaan ja ne sisältävät materiaali- ja valmistusviat kattavan takuun, joka on voimassa lain mukaan määritetyn ajan alkuperäisestä ostopäivämäärästä lähtien. Mikäli tuotteessa ilmenee materiaali- ja/tai valmistusvikoja tämän aikajakson aikana, ota yhteyttä Rusta-jälleenmyyjään.

Tämä takuu ei kata seuraavia olosuhteita:

- Koneeseen on tehty tai yritetty tehdä korjauksia ja/tai muutoksia.
- Normaali kuluminen.
- Työkalua on väärinkäytetty, käytetty tai ylläpidetty virheellisesti.
- Virheet, jotka johtuvat käyttöohjeen noudattamatta jättämisestä.

Yhtiö myöntää yksinomaan tämän takuun. Muita suoria tai välillisiä takuita ei myönnetä tämän takuun lisäksi, mukaan lukien välilliset takuut koskien kaupattavuutta ja sopivuutta tiettyyn käyttötarkoitukseen. Rusta ei missään tapauksessa ota vastuuta satunnaisista tai seuraamuksellisista vahingoista. Jälleenmyyjien korjaavat toimet rajoittuvat niiden yksiköiden tai osien korjaamiseen tai vaihtamiseen, jotka eivät ole vaatimustenmukaisia.

Tuotteeseen ja ohjekirjaan voidaan tehdä muutoksia. Teknisiin tietoihin voidaan tehdä muutoksia ilmoituksetta.

REKLAMAATIO-OIKEUS

Voimassaolevan lainsäädännön mukaan reklamaatio on tehtävä toimittamalla tuote ostopaikkaan. Alkuperäinen kuitti on esitettävä. Jos tuotetta on käytetty muuhun kuin sen käyttötarkoitukseen tai käyttöohjetta ei ole noudatettu, käyttäjä on vastuussa mahdollisista vahingoista. Tällöin reklamaatio-oikeus ei ole voimassa.



DECLARATION OF CONFORMITY
CDA1180 - 956015900201 - BATTERY 20V - 2.0AH LI-ION

- (ENG) We declare under our sole responsibility that this product is in conformity with the following standards and regulations:
(SE) Vi garanterar på eget ansvar att denna produkt uppfyller och följer följande standarder och bestämmelser:
(NO) Vi erklærer under vårt eget ansvar at dette produktet er i samsvar med følgende standarder og regler:
(DE) Der Hersteller erklärt eigenverantwortlich, dass dieses Produkt den folgenden Standards und Vorschriften entspricht:
(FI) Vakuutamme yksinomaan omalla vastuullamme, että tämä tuote täyttää seuraavat standardit ja säädökset:

Directive/Regulation	Harmonised standard
Battery directive 2006/66/EC amended by 2013/56/EU Battery regulation 2020/0353 (COD)	IEC 62133-2:2017 IEC 62133-2:2017; EN62841-1 Annex K, UN38.3

Väsby, 24-11-2022

Jesper Bondesson
Quality & Sustainability Manager

Rusta AB • Box 5064 • 194 05 Upplands Väsby • Sweden

- ENG** Customer Service Rusta
Consumer contact: Rusta Customer Service, Box 5064, 194 05 Upplands Väsby, SWEDEN
Website: www.rusta.com
E-mail: customerservice@rusta.com
- SE** Rustas kundtjänst
Konsumentkontakt: Rusta Kundtjänst, Box 5064, 194 05 Upplands Väsby, SVERIGE
Hemsida: www.rusta.com
E-post: customerservice@rusta.com
- NO** Rustas kundetjeneste
Forbrukerkontakt: Rusta Kundetjeneste, Box 5064, 194 05 Upplands Väsby, SVERIGE
Hjemmesida: www.rusta.com
E-post: customerservice@rusta.com
- DE** Kundenservice Rusta
Kundenkontakt: Kundenservice Rusta, Box 5064, 194 05 Upplands Väsby, SCHWEDEN
Website: www.rusta.com
E-mail: customerservice@rusta.com
- FI** Rustan asiakaspalvelu
Kuluttajapalvelu: Kuluttajapalvelu Rusta, Box 5064, 194 05 Upplands Väsby, RUOTSI
Sivusto: www.rusta.com
Sähköposti: customerservice@rusta.com