

Fire pit

Eldstad / Ildsted /
Feuerschalet / Tulisija



EMBER Ø47 cm

ENG

SE

NO

DE

FI



Thank you for choosing to purchase a product from Rusta!



Read through the entire manual before installation and use!

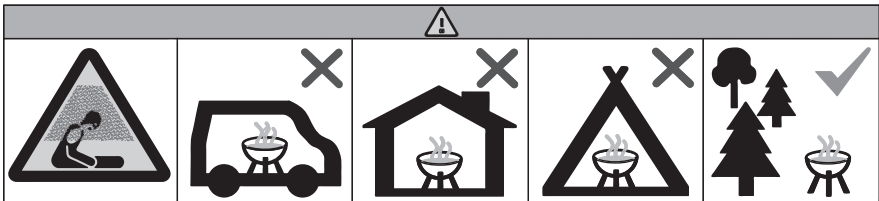
Fire pit, Ember Ø47 cm

Read the user manual carefully to make sure that the product is assembled, used and maintained correctly, as described in the instructions in this user manual. Keep the user manual for future reference.

USE

- For outdoor use only.
- **WARNING!** If used incorrectly, there is a risk of burns.
- **WARNING!** Keep children and pets at a safe distance.
- **WARNING!** Never leave unattended.

SAFETY INSTRUCTIONS



Do not use the barbecue in a confined and/or habitable space e.g. houses, tents, caravans, motor homes, boats. Danger of carbon monoxide poisoning fatality.

- The fire pit must be placed on a flat, stable surface when it is being used.
- Position the fire pit at a safe distance from trees, bushes, walls and other combustible objects.



WARNING! The fire pit reaches very high temperatures and becomes very hot. Do not move it when in use or hot.



WARNING! Do not use alcohol or petrol for ignition or reignition! Use only lighter fluid that fulfils EN 1860-3.

- Keep flammable gases and liquids, such as petrol or alcohol and other flammable materials, at a safe distance from the fire pit.
- Never use water to control flames or to extinguish the fire pit.
- The fire pit must have cooled down completely before cleaning.

**WARNING!**

If these instructions are not followed, an accident may lead to serious personal injury or property damage.

LIGHTING INSTRUCTIONS

Never use petrol or white spirit for ignition, as this can cause heat to spread uncontrollably due to explosions. Use one of the lighting methods described below instead.

CARE AND CLEANING

- Allow the fire pit to cool completely before cleaning.
- When cleaning, do not use polish.
- Remove the barbecue grille and ash.
- Clean the fire pit with a dishcloth, lukewarm water and a mild detergent. Rinse with clean water and let it dry.
- Do not use sharp objects to clean the barbecue grille. They may damage the surface.
- It is not necessary to clean the barbecue grille after each use. Only remove residues with a brush and then wipe with a paper towel.
- Before barbecuing, oil the grille with a little cooking oil to avoid food sticking to it.

MAINTENANCE

- If the fire pit is used in especially corrosive environments, for example, by the sea, it is even more important to clean it often. Salt and moisture will break down the protective outer layer, which can result in surface rust.
- When the fire pit is not in use, protect it from rain and contaminants in a protected dry and dust-free environment. This stops it from getting dirty and protects it from rust.
- For long-term storage, the fire pit first needs to be thoroughly cleaned, dried and then stored in a dry and dust-free environment.



Tack för att du valt att köpa en produkt från Rusta!



Läs igenom hela bruksanvisningen innan montering och användning!

Eldstad, Ember Ø47 cm

Läs bruksanvisningen noggrant och se till att produkten installeras, används och underhålls på rätt sätt enligt instruktionerna. Spara bruksanvisningen för senare bruk.

ANVÄNDNING

- Får endast användas utomhus.
- **WARNING!** Vid fel användning finns risk för brännskador.
- **WARNING!** Håll barn och husdjur på avstånd.
- **WARNING!** Lämna aldrig grillen utan uppsikt.

SÄKERHETSANVISNINGAR



Använd inte grillen i stängda och/eller bebodda utrymmen, t.ex. hus, tält, husvagnar, husbilar eller båtar. Sådan användning kan leda till dödlig koldioxidförgiftning.

- Eldstaden ska stå stabilt på ett fast och eldfast plant underlag när den används.
- Placera eldstaden på säkert avstånd från träd, buskar, väggar och andra brännbara föremål.



WARNING! Eldstaden uppnår väldigt höga temperaturer och blir väldigt het. Flytta inte grillen när den används eller är varm.



WARNING! Använd inte alkohol eller bensin för tändning eller omtändning! Använd endast tändmedel som uppfyller EN 1860-3.

- Håll lättantändliga ångor och vätskor, t ex bensin, alkohol och annat brännbart material, på säkert avstånd från eldstaden.
- Använd aldrig vatten för att kontrollera flammor eller för att släcka eldstaden.
- Eldstaden måste ha kallnat helt innan rengöring.

**WARNING!**

Om föreskriften inte efterföljs kan en olycka leda till allvarlig person- eller egendomsskada.

TÄNDINSTRUKTIONER

- Använd aldrig bensin eller sprit som tändmedel eftersom det kan uppstå okontrollerbar värmeutveckling på grund av explosioner. Använd istället någon av nedan beskrivna tändmetoder.

SKÖTSEL OCH RENGÖRING

- Låt eldstaden kallna helt innan rengöring.
- Vid rengöring, använd inte putsmedel.
- Ta bort grillgallret och askan.
- Rengör eldstaden med disktrasa, ljummet vatten och mildt diskmedel. Skölj med rent vatten och låt torka.
- Använd inte vassa föremål för rengöring av grillgaller, dess yta kan skadas.
- Det är inte nödvändigt att rengöra grillgallret efter varje användning. Avlägsna bara resterna med en borste och torka sedan av med pappershanddukar.
- Innan grillning kan man olja in gallret med matolja för att undvika att grillrester fastnar.

UNDERHÅLL

- Om eldstaden används i extra korrosiva miljöer, till exempel vid kusten, är det extra viktigt att grillen rengörs ofta. Salt och fukt kommer annars bryta ner grillens skyddande ytskikt, vilket kan leda till ytrost.
- När eldstaden inte används ska den skyddas från regn och föroreningar placera i skyddad torr och dammfri miljö, detta förhindrar nedsmutsning och ytrost.
- Vid långtidsförvaring, behöver eldstaden först rengöras noga, torkas och därefter förvaras i en torr och dammfri miljö.



Takk for at du valgte å kjøpe et produkt fra Rusta!



Les gjennom hele bruksanvisningen før installasjon og bruk!

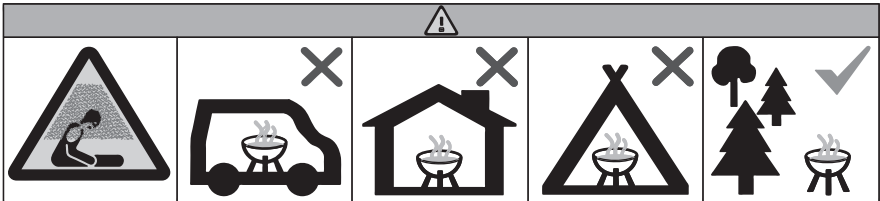
Ildsted, Ember Ø47 cm

Les bruksanvisningen nøye og sørg for at produktet monteres, brukes og vedlikeholdes riktig i henhold til instruksjonene. Ta vare på bruksanvisningen for fremtidig bruk.

BRUK

- Kun til utendørsbruk.
- **ADVARSEL!** Feil bruk kan føre til risiko for brannskader.
- **ADVARSEL!** Hold barn og husdyr på avstand.
- **ADVARSEL!** La aldri grillen stå uten tilsyn.

SIKKERHETSINSTRUKSJONER



Ikke bruk grillen i innestengte områder og/eller boområder, f.eks. hus, telt, campingvogner, bobiler eller båter. Fare for dødelig kullosforgiftning.

- Ildstedet skal stå stabilt på et fast og brannsikkert jevnt underlag når det er i bruk.
- Plasser ildstedet i trygg avstand fra trær, busker, vegger og andre brennbare gjenstander.



ADVARSEL! Ildstedet oppnår svært høye temperaturer og blir veldig varmt. Ikke flytt på grillen når den er i bruk eller er varmt.



ADVARSEL! Ikke bruk alkohol eller bensin til opptenning eller for å få nytt liv i flammene! Bruk bare tenmidler som samsvarer med EN 1860-3.

- Oppbevar lettantennelig damp og væsker, f.eks. bensin, alkohol og andre brennbare stoffer, i sikker avstand fra ildstedet.
- Bruk aldri vann for å kontrollere flammer eller slukke ildstedet.
- Ildstedet må kjøle seg helt ned før rengjøring.

**ADVARSEL!**

Dersom instruksjonene ikke følges kan det føre alvorlig skade på person eller eiendom.

INSTRUKSJONER FOR OPPTENNING

- Bruk aldri bensin eller sprit som tennmiddel, da det kan oppstå ukontrollerbar varmeutvikling på grunn av eksplosjoner. Bruk i stedet en av opptenningsmåtene som beskrives nedenfor.

PLEIE OG RENGJØRING

- La ildstedet kjøle seg helt ned før rengjøring.
- Ikke bruk pussemiddel ved rengjøring.
- Ta av grillristen og fjern asken.
- Rengjør ildstedet med oppvaskklut, lunkent vann og mildt oppvaskmiddel. Skyll med rent vann og la tørke.
- Ikke bruk skarpe gjenstander til rengjøring av grillristen, fordi dette kan skade overflaten.
- Det er ikke nødvendig å rengjøre grillristen etter hver bruk. Fjern bare matrestene med en børste, og tork deretter av med tørkepapir.
- Før grilling kan du smøre risten med matolje for å unngå at maten setter seg fast.

VEDLIKEHOLD

- Hvis ildstedet brukes i særlig korroderende miljøer, for eksempel ved kysten, er det ekstra viktig å rengjøre grillen ofte. Ellers vil salt og fuktighet bryte ned den beskyttende overflaten på grillen, slik at den kan ruste.
- Når ildstedet ikke er i bruk, må det beskyttes mot regn og forurensning ved å plasseres i et beskyttet tørt og støvfritt miljø for å forhindre at det blir skittent og at overflaten ruste.
- Ved langvarig oppbevaring må ildstedet først rengjøres grundig, tørkes og deretter oppbevares i et tørt og støvfritt miljø.

NOTATER

Lined writing area for notes, consisting of 20 horizontal lines.



Danke, dass du dich für den Kauf eines Produktes von Rusta entschieden hast!



Vor der Montage und Benutzung die gesamte Gebrauchsanleitung durchlesen!

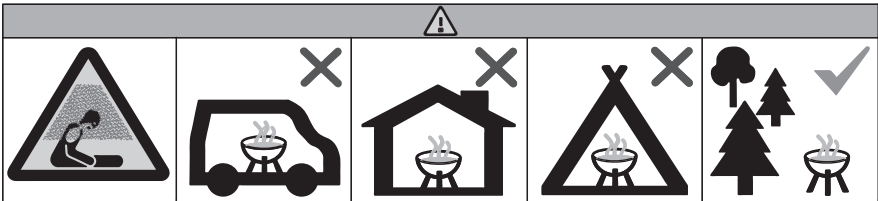
Feuerschale, Ember Ø47 cm

Lies die Gebrauchsanleitung sorgfältig durch. Achte darauf, dass das Produkt gemäß der Gebrauchsanleitung installiert, verwendet und gewartet wird. Bewahre die Gebrauchsanweisung für eine evtl. spätere Verwendung auf.

GEBRAUCH

- Nur im Freien verwenden.
- **WARNHINWEIS!** Bei unsachgemäßem Gebrauch besteht Verbrennungsgefahr.
- **WARNHINWEIS!** Kinder und Haustiere fernhalten.
- **WARNHINWEIS!** Den Grill niemals unbewacht lassen.

SICHERHEITSHINWEISE



Den Grill nicht in geschlossenen und/oder bewohnbaren Räumen, z. B. in Gebäuden, Zelten, Wohnwagen, Wohnmobilen oder Booten, betreiben. Es besteht Lebensgefahr durch Kohlenmonoxid-Vergiftung.

- Die Feuerschale muss während des Gebrauchs stabil auf einem festen und ebenen Untergrund stehen.
- Stelle die Feuerschale in einem sicheren Abstand zu Bäumen, Büschen, Wänden und anderen brennbaren Objekten auf.



WARNHINWEIS! Die Feuerschale erreicht sehr hohe Temperaturen und wird sehr heiß. Bewege den Grill nicht, wenn er verwendet wird oder heiß ist.



WARNHINWEIS! Keinen Alkohol oder Benzin verwenden, um die Kohle anzuzünden oder erneut anzuzünden! Nur geeignete, der Norm EN 1860-3 entsprechende Anzünder verwenden.

- Halte brennbare Dämpfe und Flüssigkeiten, wie Benzin, Alkohol und andere brennbare Materialien in einem sicheren Abstand zur Feuerschale.
- Verwende niemals Wasser, um Flammen zu kontrollieren oder um die Feuerstelle zu löschen.
- Vor der Reinigung muss die Feuerschale vollständig abgekühlt sein.



WARNHINWEIS!

Wenn die Vorschriften nicht befolgt werden, kann ein Unfall zu gravierenden Verletzungen oder Sachschäden führen.

ANLEITUNGEN ZUM ANZÜNDEN

- Verwende niemals Benzin oder Spiritus als Grillanzünder, da eine unkontrollierbare Wärmeentwicklung aufgrund von Explosionen entstehen kann. Verwende stattdessen eine der unten beschriebenen Anzündmethoden.

PFLEGE UND REINIGUNG

- Vor der Reinigung die Feuerschale vollständig abkühlen lassen.
- Zum Reinigen keine Putzmittel verwenden.
- Entferne den Grillrost und die Asche.
- Reinige die Feuerschale mit einem Geschirrtuch, lauwarmem Wasser und einem milden Reinigungsmittel. Mit sauberem Wasser nachspülen und trocknen lassen.
- Verwende keine spitzen Gegenstände für die Reinigung des Grillrostes. Dessen Oberfläche kann beschädigt werden.
- Es ist nicht erforderlich, den Grillrost nach jedem Gebrauch zu säubern. Entferne nur die Reste mit einer Bürste. Anschließend mit einem Papiertuch abtrocknen.
- Vor dem Grillen kann man den Grillrost mit Speiseöl bestreichen, um zu vermeiden, dass Grillreste haften bleiben.

WARTUNG

- Wird die Feuerschale in besonders korrosiven Umgebungen verwendet, z. B. am Meer, ist es besonders wichtig, dass der Grill oft gesäubert wird. Salz und Feuchtigkeit werden sonst die schützende Oberflächenbeschichtung des Grills abbauen. Dadurch kann Oberflächenrost entstehen.
- Wenn die Feuerschale nicht in Gebrauch ist, sollte sie vor Regen und Verschmutzung geschützt und in einer trockenen und staubfreien Umgebung aufgestellt werden. Das verhindert Verschmutzung und Oberflächenrost.
- Bei einer langfristigen Lagerung muss die Feuerschale zunächst gründlich gereinigt, getrocknet und anschließend in einer trockenen und staubfreien Umgebung verwahrt werden.

NOTIZEN



Kiitos Rusta-tuotteen
ostamisesta!



Lue koko käyttöohje ennen
kokoamista ja käyttämistä!

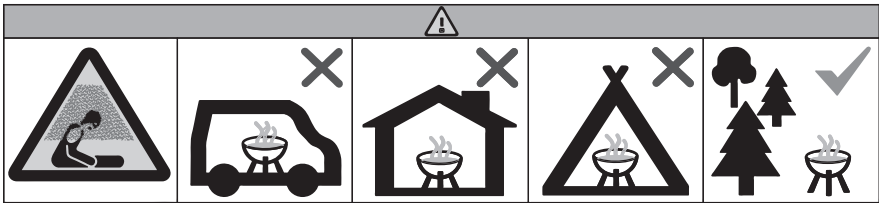
Tulisija, Ember Ø47 cm

Lue käyttöohje huolellisesti. Varmista, että tuote asennetaan oikein ja että sitä pidetään kunnossa ohjeissa edellytettävällä tavalla. Säilytä käyttöohje tulevaa käyttöä varten.

KÄYTTÖ

- Ainoastaan ulkokäyttöön.
- **VAROITUS!** Väärinkäyttö aiheuttaa palovammavaaran.
- **VAROITUS!** Pidä lapset ja kotieläimet loitolla.
- **VAROITUS!** Älä koskaan jätä tulisijaa valvomatta.

TURVALLISUUSOHJEET



Älä käytä grilliä ahtaassa tilassa ja/tai asuutilassa, kuten taloissa, teltoissa, asuntovaunuissa, asuntoautoissa tai veneissä. Häikämyrkytyksen aiheuttaman kuolemantapauksen vaara.

- Tulisijan on oltava vakaasti lujalla ja tasaisella alustalla käytön aikana.
- Sijoita tulisija turvallisen etäisyyden päähän puista, pensaista, seinistä ja muista tulenaroista kohteista.



VAROITUS! Lämpötila tulisijassa nousee erittäin korkeaksi ja tulisija kuumenee käytön aikana. Älä siirrä tulisijaa, kun se on käytössä tai lämmin.



VAROITUS! Älä käytä sytytykseen tai uudelleensytytykseen alkoholia tai bensiiniä. Käytä ainoastaan standardin EN 1860-3 vaatimukset täyttävää sytytysainetta.

- Pidä bensiini, alkoholi ja muut helposti syttyvät höyryt ja nesteet sekä muut palavat materiaalit turvallisen etäisyyden päässä tulisijasta.
- Älä koskaan käytä vettä liekkien hallintaan tai tulisijan sammuttamiseen.
- Tulisijan tulee jäähtyä kokonaan ennen sen puhdistamista.



VAROITUS!

Jos ohjeita ei noudateta, voi tapahtua onnettomuus, josta voi aiheutua vakava henkilö- tai omaisuusvahinko.

SYTYTYSOHJEET

- Älä koskaan käytä bensiiniä tai spriitä sytytysaineena, sillä seurauksena voi olla hallitsematonta lämmönmuodostumista räjähdysten takia. Käytä sen sijaan jotain alla kuvatuista sytytysmenetelmistä.

HOITO JA PUHDISTAMINEN

- Anna tulisijan jäähtyä täysin ennen sen puhdistamista.
- Älä käytä puhdistamiseen puhdistusaineita.
- Poista grillausritilä ja tuhka.
- Puhdista tulisija tiskiliinalla, haalealla vedellä ja miedolla astianpesuaineella. Huuhtelee puhtaalla vedellä. Anna kuivua.
- Älä koskaan käytä teräviä esineitä grillausritilän puhdistamiseen, sillä sen pinta voi vaurioitua.
- Grillausritilää ei tarvitse puhdistaa jokaisen käyttökerran jälkeen. Poista vain jäännökset harjalla ja pyyhi ritilä sitten paperipyyhkeillä.
- Ennen grillausta ritilän voi öljytä ruokaöljyllä, jotta grillattava ruoka ei tartu kiinni.

KUNNOSSAPITO

- Jos tulisijaa käytetään erityisen syövyttävissä ympäristöissä, esimerkiksi rannikolla, se on erityisen tärkeää puhdistaa usein. Muuten suola ja kosteus vahingoittavat tulisijan suojakerrosta, mikä voi aiheuttaa pinnan ruostumista.
- Kun tulisijaa ei käytetä, suoja se sateelta ja ilmansaasteilta laittamalla se suojaan, kuivaan ja pölyttömään tilaan likaantumisen ja pinnan ruostumisen estämiseksi.
- Jos tulisija on pitkään käyttämättä, se tulee ensin puhdistaa huolellisesti, kuivata ja laittaa säilytykseen kuivaan ja pölyttömään tilaan.

MUISTIINPANOJA

ENG

SE

NO

DE

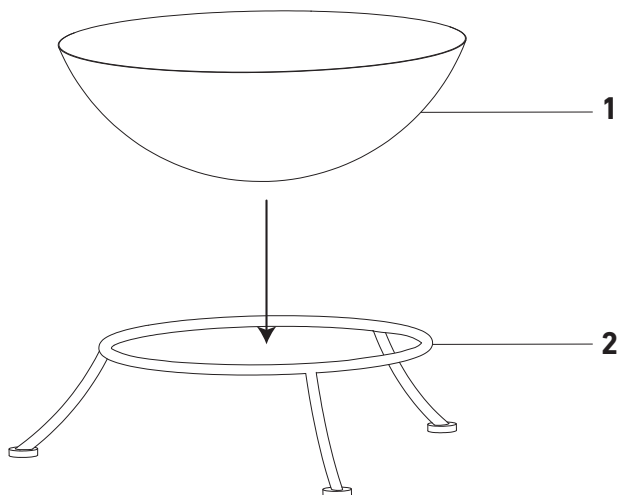
FI

PACKAGE CONTENTS / FÖRPACKNINGENS INNEHÅLL / PAKKENS INNHOLD / VERPACKUNGSINHALT / PAKKAUKSEN SISÄLTÖ

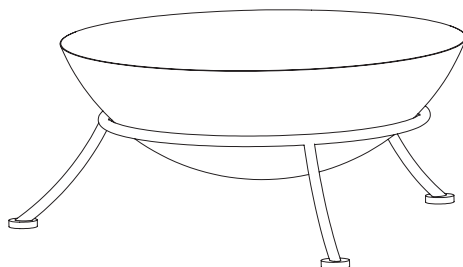
1	Firebowl / Eldskål / Bålkurv / Feuerschale / Tuliastia	x 1
2	Legs / Ben / Bein / Standbeine / Jalat	x 1

ASSEMBLY / MONTERING / MONTAGE / KOKOAMINEN

1



2



RIGHT OF COMPLAINT

By law the product must be returned to the place of purchase along with the original receipt in the event of a complaint. The user is liable for any damage to the product that is caused by not using the product for its intended purpose or by not following this user manual correctly. The right of complaint will not apply in these instances.

REKLAMATIONSRÄTT

Enligt gällande lag ska produkten vid reklamation lämnas in på inköpsstället och originalkvitto bifogas. Användaren är ansvarig för eventuella skador på produkten om produkten använts till ändamål den inte är avsedd för eller om bruksanvisningen inte följts. Reklamationsrätten gäller i sådant fall inte.

REKLAMASJONSRETT

I henhold til gjeldende lov skal produktet ved reklamasjon leveres inn på kjøpsstedet med maskinstemplet kvittering vedlagt. Brukeren er ansvarlig for eventuelle skader på produktet dersom produktet brukes til noe annet enn det som er tiltenkt, eller dersom bruksanvisningen ikke følges. I slike tilfeller bortfaller reklamasjonsretten.

REKLAMATIONSRECHT

Nach geltendem Recht wird das Gerät bei Reklamation in die Verkaufsstelle zurückgebracht. Der Originalbeleg muss beigelegt werden. Für Schäden, die durch nicht bestimmungs- und unsachgemäßen Gebrauch entstanden sind, ist der Käufer verantwortlich. In diesen Fällen verliert das Reklamationsrecht seine Gültigkeit.

REKLAMAATIO-OIKEUS

Voimassaolevan lainsäädännön mukaan reklamaatio on tehtävä toimittamalla tuote ostopaikkaan. Alkuperäinen kuitti on esitettävä. Jos tuotetta on käytetty muuhun kuin sen käyttötarkoitukseen tai käyttöohjetta ei ole noudatettu, käyttäjä on vastuussa mahdollisista vahingoista. Tällöin reklamaatio-oikeus ei ole voimassa.

ENG

Customer Service Rusta
Consumer contact:
Website:
E-mail:

Rusta Customer Service, Box 5064, 194 05 Upplands Väsby, SWEDEN
www.rusta.com
customerservice@rusta.com

SE

Rustas kundtjänst
Konsumentkontakt:
Hemsida:
E-post:

Rusta Kundtjänst, Box 5064, 194 05 Upplands Väsby, SVERIGE
www.rusta.com
customerservice@rusta.com

NO

Rustas kundtjeneste
Forbrukerkontakt:
Hjemmesida:
E-post:

Rusta Kundtjeneste, Box 5064, 194 05 Upplands Väsby, SVERIGE
www.rusta.com
customerservice@rusta.com

DE

Kundenservice Rusta
Kundenkontakt:
Website:
E-mail:

Kundenservice Rusta, Box 5064, 194 05 Upplands Väsby, SCHWEDEN
www.rusta.com
customerservice@rusta.com

FI

Rustan asiakaspalvelu
Kuluttajapalvelu:
Sivusto:
Sähköposti:

Kuluttajapalvelu Rusta, Box 5064, 194 05 Upplands Väsby, RUOTSI
www.rusta.com
customerservice@rusta.com