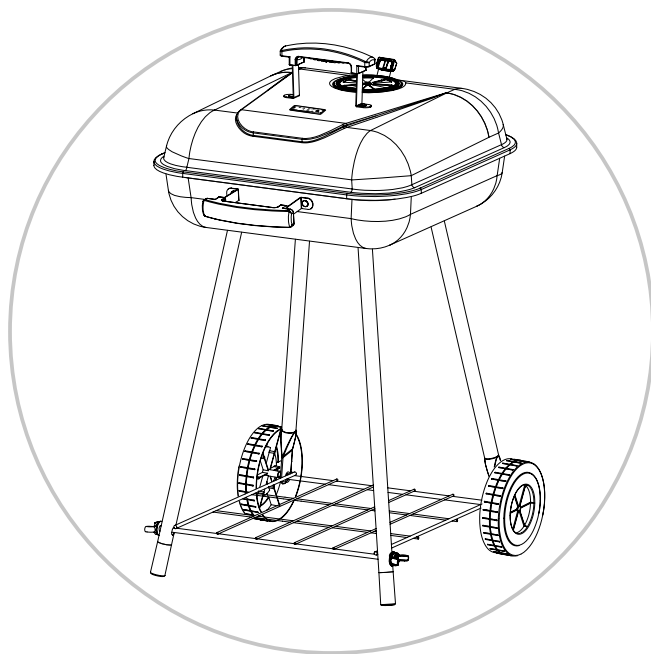


Charcoal BBQ

Kolgrill / Kullgrill /
Kohlegrill / Hiiligrilli



EASY
46 x 46 cm

ENG

SE

NO

DE

FI



Thank you for choosing to purchase a product from Rusta!



Read through the entire manual before installation and use!

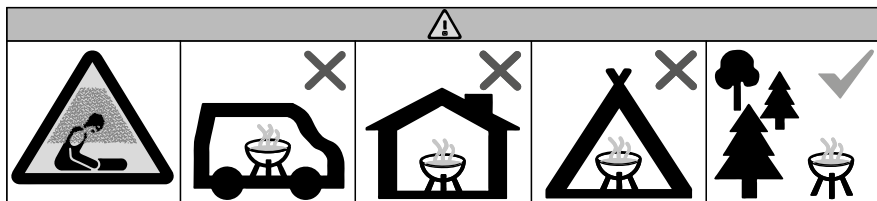
Charcoal, Easy 46 x 46 cm

Read the user manual carefully to make sure that the product is assembled, used and maintained correctly, as described in the instructions in this user manual. Keep the user manual for future reference.

USE

- This barbecue is a charcoal and briquette barbecue for outdoor use.
- Only barbecue charcoal and briquettes may be used for heating.
- The barbecue is only intended for private use.
- **NOTE!** See package content on page 22.
- **NOTE!** See assembly instruction on page 24.

SAFETY INSTRUCTIONS



Do not use the barbecue in a confined and/or habitable space e.g. houses, tents, caravans, motor homes, boats. Danger of carbon monoxide poisoning fatality.



WARNING!

If these instructions are not followed, an accident may lead to serious personal injury or property damage.

- Do not use indoors.
- The barbecue must be placed on a flat, stable surface when it is being used.
- Position the barbecue at a safe distance from trees, bushes, walls and other combustible objects.

- **WARNING!** Keep children and pets away.
- Do not use the barbecue in strong wind or rain.
- **WARNING!** The barbecue gets very hot. Do not move it when in use or hot.
- Use barbecue gloves and equipment to avoid burns when barbecuing.
- **WARNING!** Do not use alcohol or petrol to ignite or reignite the barbecue! Use only lighter fluid that fulfils EN 1860-3.
- **Never leave the barbecue unattended.**
- The barbecue shall be heated up and the fuel kept red hot for at least 30 minutes prior to the first cooking.
- Never use water to control the flames or to extinguish the charcoal, as this may damage the porcelain enamel/powder-coated surface.
- Never close the lid over flare-ups as this may damage the porcelain enamelled/powder-coated surface of the barbecue.
- Never dispose of the briquettes/charcoal before you are sure they are extinguished.
- **NOTE!** Meat with a high fat content may cause flare-ups.
- Keep flammable gases and liquids, such as petrol or alcohol and other flammable materials, at a safe distance from the barbecue
- **PLEASE NOTE!** The maximum amount of charcoal and briquettes to be used at once is 1.4 kg. Otherwise the BBQ may be damaged.
- **PLEASE NOTE!** The briquettes/charcoal must always be placed in the charcoal dish in the bottom of the barbecue. Otherwise there is a risk the barbecue will be damaged.

LIGHTING INSTRUCTIONS

- Never use petrol or white spirit to light the barbecue, as this can cause heat to spread uncontrollably due to explosions. Use one of the lighting methods described below instead.
- The briquettes/charcoals are ready for barbecuing once they have an even glow and a grey film covers them. Do not use too many briquettes/charcoals. One layer is sufficient. Otherwise the barbecue may be damaged.
- **PLEASE NOTE!** The briquettes/charcoal must always be placed in the charcoal dish in the bottom of the barbecue. Otherwise there is a risk the barbecue will be damaged.

LIGHTING WITH A BARBECUE STARTER/CHIMNEY STARTER

- Place 2–3 lighter cubes on the charcoal grate in the bottom of the barbecue.
- Fill the barbecue starter with the required number of briquettes/charcoal and place on top of the firelighter cubes.
- Light and wait until the briquettes/charcoal has an even glow.

- Pour the briquettes/charcoal onto the charcoal grate.
- Allow the barbecue to cool on a non-flammable surface.

LIGHTING WITH AN ELECTRIC LIGHTER

- Place some briquettes/charcoal on the charcoal grate in the bottom of the barbecue.
- Place the electric lighter on top of the briquettes/charcoal.
- Fill with more briquettes/charcoal over the electric lighter.
- Plug the electric lighter in and wait until the briquettes/charcoal are ready.
- Remove the electric lighter, unplug it and allow it to cool on a non-flammable surface.

LIGHTING WITH LIGHTER FLUID

- Place a layer of briquettes/charcoal on the charcoal grate in the bottom of the barbecue.
- Pour on the lighter fluid as instructed on the bottle.
- Light the briquettes/charcoal with the lid removed.
- Be careful of flare-ups. Never close the lid over flare-ups as the barbecue may be damaged.
- Wait until the briquettes/charcoal have an even glow and a grey film before barbecuing.

CLEANING AND MAINTENANCE

- Allow all parts of the barbecue to cool fully before cleaning them.
- Clean the barbecue thoroughly and regularly.
- If the barbecue is used in especially corrosive environments, for example, by the sea, it is even more important to clean the barbecue often. Salt and moisture will break down the protective outer layer of the barbecue, which can result in surface rust.
- When the barbecue is not in use, protect it from rain and contaminants under a barbecue cover. This prevents surface rust and stops it from getting dirty.
- For long-term storage, such as during the winter, first clean and wipe the barbecue carefully and then store it under a barbecue cover in a dry, dust-free environment.

CLEANING THE BARBECUE GRATE

- Do not use sharp objects to clean the barbecue grate. They may damage the surface.
- It is not necessary to clean the barbecue grate after each use. Only remove residues with a brush and then wipe with a paper towel.
- However, the cooking grate should occasionally be cleaned more thoroughly. Wash with a mild detergent and water. Rinse with clean water and let it dry.
- Before barbecuing, oil the cooking grate with a little cooking oil to avoid food sticking to it.

CLEANING THE BARBECUE

- Remove the cooking grate and barbecue grate.
- Remove the ash.
- Wash the barbecue with a mild detergent and water. Rinse with clean water and let it dry.
- If there are any scratches/damage on the lacquer, it must be treated immediately to make sure it does not start to rust. Treat any scratches/damage on the lacquer by first rub away any rust and removing any paint flakes with a wire brush. Then paint with rust protection paint for metal in the relevant colour. Always follow the instructions on the paint tin.

RIGHT OF COMPLAINT

By law the product must be returned to the place of purchase along with the original receipt in the event of a complaint. The user is liable for any damage to the product that is caused by not using the product for its intended purpose or by not following this user manual correctly. The right of complaint will not apply in these instances.



INFORMATION ABOUT HAZARDOUS WASTE

Used products should be handled separately from household waste. They should be taken for recycling in accordance with local rules for waste management.



Tack för att du valt att köpa en produkt från Rusta!



Läs igenom hela bruksanvisningen innan montering och användning!

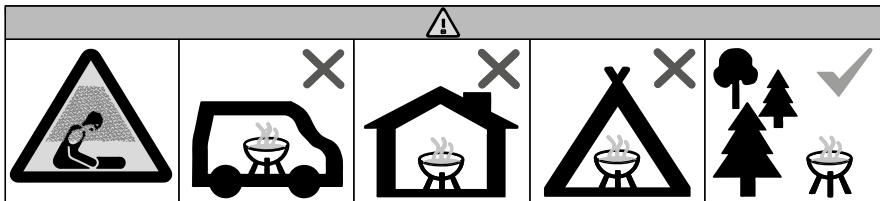
Kolgrill, Easy 46 x 46 cm

Läs bruksanvisningen noggrant och se till att produkten installeras, används och underhålls på rätt sätt enligt instruktionerna. Spara bruksanvisningen för senare bruk.

ANVÄNDNING

- Grillen är en kol- och brikettgrill som ska användas utomhus.
- Endast grillkol och briketter får användas för uppvärmning.
- Grillen är endast avsedd för privat bruk.
- **OBS!** Se förpackningens innehåll på sidan 22.
- **OBS!** Se monteringsanvisningen på sidan 24.

SÄKERHETSFÖRESKRIFTER



Använd inte grillen i stängda och/eller bebodda utrymmen, t.ex. hus, tält, husvagnar, husbilar eller båtar. Sådan användning kan leda till dödlig koldioxidförgiftning.



WARNING!

Om föreskriften inte efterföljs kan en olycka leda till allvarlig person- eller egendomsskada.

- Använd inte grillen inomhus.
- Grillen ska stå stabilt på ett fast och plant underlag när den används.
- Placera grillen på säkert avstånd från träd, buskar, väggar och andra brännbara föremål.
- **WARNING!** Håll barn och husdjur på avstånd.

- Använd inte grillen i stark vind eller regn.
- **WARNING!** Grillen blir väldigt het, flytta inte grillen när den används eller är varm.
- Använd grillvantar och grillredskap för att undvika brännskador vid grillning.
- **WARNING!** Använd inte alkohol eller bensin för tändning eller omtändning! Använd endast tändmedel som uppfyller EN 1860-3.
- **Lämna aldrig grillen utan uppsikt.**
- Innan du använder grillen för första gången rekommenderas det att du först värmer upp den och håller bränslet glödhet under minst 30 minuter.
- Använd aldrig vatten för att kontrollera flammor eller för att släcka grillkolen eftersom det kan skada den porslinsemaljerade/pulverlackerade ytan.
- Stäng aldrig locket vid uppflammande lågor då det kan skada grillens porslinsemaljerade/pulverlackerade ytan.
- Stäng aldrig briketterna/grillkolen innan du säkert vet att de har slocknat.
- **OBS!** Kött med ett högt fettnnehåll kan orsaka uppflammande lågor.
- Håll lättantändliga ångor och vätskor, t ex bensin, alkohol och annat brännbart material, på säkert avstånd från grillen.
- **OBS!** Max mängd grillkol/briketter att använda samtidigt är 1,4 kg. Annars riskerar grillen att ta skada.
- **OBS!** Briketterna/grillkolen ska alltid placeras i kolfatet i grillens botten. Annars riskerar grillen att ta skada.

TÄNDINSTRUKTIONER

- Använd aldrig bensin eller sprit som tändmedel eftersom det kan uppstå okontrollerbar värmeutveckling på grund av explosioner. Använd istället någon av nedan beskrivna tändmetoder.
- Briketterna/grillkolen är klara för grillning när de har jämn glöd och en grå hinna som täcker dem. Använd inte för mycket briketter/grillkol, ett lager räcker. Annars kan grillen ta skada.
- **OBS!** Briketterna/grillkolen ska alltid placeras i kolfatet i grillens botten. Annars riskerar grillen att ta skada.

TÄNDNING MED GRILLSTARTARE/SKORSTENSTÄNDARE

- Lägg 2–3 st tändkuber på kolgallret i grillens botten.
- Fyll grillstartaren med önskat antal briketter/grillkol och ställ den ovanpå tändkuberna.
- Tänd på och vänta tills briketterna/grillkolen har fått en jämn glöd.

- Häll över briketterna/grillkolen på kolgallret.
- Låt grillstartaren svalna på ett icke brännbart underlag.

TÄNDNING MED ELTÄNDARE

- Lägg ut lite briketter/grillkol på kolgallret i grillens botten.
- Placera eltändaren överst på briketterna/grillkolen.
- Fyll på med mer briketter/grillkol över eltändaren.
- Anslut eltändaren till eluttaget och vänta tills briketterna/grillkolen är klara.
- Ta bort eltändaren, dra ut stickproppen ur eluttaget och låt eltändaren svalna på ett icke brännbart underlag.

TÄNDNING MED TÄNDVÄTSKA

- Lägg ett lager briketter/grillkol på kolgallret i grillens botten.
- Häll på tändvätska enligt instruktionerna på flaskan.
- Tänd på briketterna/grillkolen med locket avtaget.
- Var aktsam för uppflammande lågor. Stäng aldrig locket vid uppflammande lågor då grillen kan ta skada.
- Vänta tills briketterna/grillkolen har jämn glöd och en grå hinna innan du grillar.

RENGÖRING OCH UNDERHÅLL

- Låt grillens alla delar kallna helt innan du rengör dem.
- Grillen ska regelbundet rengöras grundligt.
- Om grillen används i extra korrosiva miljöer, till exempel vid kusten, är det extra viktigt att grillen rengörs ofta. Salt och fukt kommer annars bryta ner grillens skyddande ytskikt, vilket kan leda till ytrost.
- När grillen inte används ska den skyddas från regn och föroreningar under ett grillöverdrag, detta förhindrar nedsmutsning och ytrost.
- Vid långtidsförvaring, till exempel på vintern, måste grillen först rengöras noga, torkas och därefter förvaras under ett grillöverdrag i en torr och dammfri miljö.

RENGÖRING AV GRILLGALLER

- Använd inte vassa föremål för rengöring av grillgaller, dess yta kan skadas.
- Det är inte nödvändigt att rengöra grillgallret efter varje användning. Avlägsna bara resterna med en borste och torka sedan av med pappershanddukar.
- Emellanåt bör dock grillgallret rengöras noggrannare. Använd ett mildt diskmedel och vatten. Skölj med rent vatten och låt torka.
- Innan grillning kan man olja in gallret med matolja för att undvika att grillrester fastnar.

RENGÖRING AV GRILL

- Ta bort grillgallret och brikettgallret.
- Ta bort askan.
- Tvätta grillen med ett mildt diskmedel och vatten. Skölj med rent vatten och låt torka.
- Om det lackerade stålet får en repa/skada och har börjat rosta, borstas ytan med stålborste, skrapas och målas sedan med rostskyddsgrundfärg. Detta bör göras direkt när skadan upptäckts, då repor på lackeringen gör grillen mer rostkänslig.

REKLAMATIONSRÄTT

Enligt gällande lag ska produkten vid reklamation lämnas in på inköpsstället och originalkvitto bifogas. Användaren är ansvarig för eventuella skador på produkten om produkten använts till ändamål den inte är avsedd för eller om bruksanvisningen inte följts. Reklamationsrätten gäller i sådant fall inte.



INFORMATION OM MILJÖFARLIGT AVFALL

Uttjänt produkt ska hanteras separat från hushållsavfall och lämnas in för återvinning enligt lokala regler för avfallshandling.



Takk for at du valgte å kjøpe et produkt fra Rusta!



Les gjennom hele bruksanvisningen før installasjon og bruk!

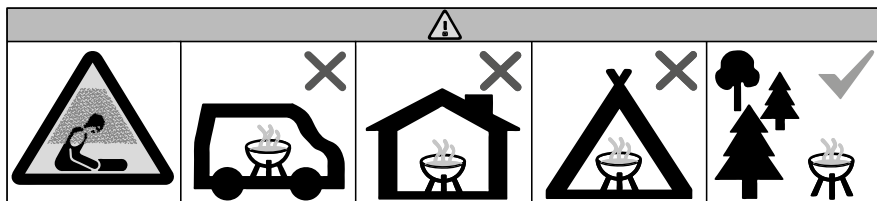
Kullgrill, Easy 46 x 46 cm

Les bruksanvisningen nøye og sørg for at produktet monteres, brukes og vedlikeholdes riktig i henhold til instruksjonene. Ta vare på bruksanvisningen for fremtidig bruk.

BRUK

- Grillen er en kull- og brikettgrill som skal brukes utendørs.
- Bruk bare grillkull og briketter til oppvarming.
- Grillen er kun beregnet til privat bruk.
- **OBS!** Se pakkens innhold på side 22.
- **OBS!** Se monteringsanvisningen på side 24.

SIKKERHETSFORSKRIFTER



Ikke bruk grillen i innestengte områder og/eller boområder, f.eks. hus, telt, campingvogner, bobiler eller båter. Fare for dødelig kullosforgiftning.



ADVARSEL!

Dersom instruksjonene ikke følges kan det føre alvorlig skade på person eller eiendom.

- Ikke bruk grillen innendørs.
- Grillen må stå stabilt på et fast og plant underlag når den brukes.
- Plasser grillen på trygg avstand fra tre, busker, vegger og andre brennbare materialer.
- **ADVARSEL!** Hold barn og kjæledyr borte.

- Ikke bruk grillen i sterk vind eller regn.
- **ADVARSEL! Grillen blir veldig varm og må ikke flyttes på mens den er i bruk eller mens den er varm.**
- Bruk grillvotter og grillredskaper for å unngå brannskader under grilling.
- **ADVARSEL! Ikke bruk alkohol eller bensin til opptenning eller for å få nytt liv i flammene! Bruk bare tennmidler som samsvarer med EN 1860-3.**
- **Ikke la grillen stå uten tilsyn.**
- Du bør varme opp grillen og la brenselet være rødglødende i minst 30 minutter før du lager mat på grillen for første gang.
- Bruk aldri vann til å kontrollere flammer eller for å slukke grillkullet, ettersom det kan skade den emaljerte/pulverlakkerte overflaten.
- Lukk aldri lokket ved oppflamming, fordi flammene kan skade den emaljerte/pulverlakkerte overflaten på grillen.
- Kast aldri brikettene/grillkullet før du er sikker på at de har sluknet.
- **OBS! Kjøtt med høyt fettinnhold kan føre til oppflamming.**
- Hold lettantennelige gasser og væsker, f.eks. bensin, alkohol og annet brennbart materiale, på sikker avstand fra grillen.
- **OBS! Maksimal mengde av kull og briketter som skal brukes samtidig er 1,4 kg. Ellers grillen kan bli skadet.**
- **OBS! Brikettene/grillkullet skal alltid legges på kullfatet i bunn av grillen. Eller risikerer du at grillen tar skade.**

TENNINGSINSTRUKSJONER

- Bruk aldri bensin eller sprit som tennvæske ettersom det kan oppstå ukontrollerbar varmeutvikling på grunn av eksplosjoner. Bruk heller noen av tenningsmetodene som er beskrevet under.
- Brikettene/grillkullet er klare for grilling når de har en jevn glød og en grå hinne som dekker dem. Bruk ikke for mye briketter/grillkull, ett lag holder. For mye kan skade grillen.
- **OBS! Brikettene/grillkullet skal alltid legges på kull- fatet i bunn av grillen. Eller risikerer du at grillen tar skade.**

TENNING MED GRILLSTARTER/PEISTENNER

- Legg 2–3 tennkubber på kullristen nederst i grillen.
- Fyll grillstarteren med ønsket mengde grillbriketter/grillkull, og sett den oppå tennbrikettene.
- Tenn på og vent til brikettene/grillkullet har fått en jevn glød.
- Hell brikettene/grillkullet over på kullristen.
- La grillstarteren avkjøles på et ikke-brennbart underlag.

TENNING MED ELEKTRISK TENNER

- Legg litt briketter/grillkull på kullristen nederst i grillen.
- Legg den elektriske tenneren oppå brikettene/grillkullet.
- Fyll på med mer briketter/grillkull over den elektriske tenneren.
- Koble den elektriske tenneren til stikkkontakten og vent til brikettene/grillkullet er klart.
- Fjern den elektriske tenneren, dra ut støpselet fra stikkkontakten og la den elektriske tenneren avkjøles på et ikke-brennbart underlag.

TENNING MED TENNVÆSKE

- Legg et lag med briketter/grillkull på kullristen nederst i grillen.
- Hell på tennvæske i henhold til instruksjonene på flasken.
- Tenn på brikettene/grillkullet med lokket av.
- Vær oppmerksom på oppflamming. Lukk aldri lokket ved oppflamming, fordi flammene kan skade grillen.
- Vent til brikettene/grillkullet har jevn glød og en grå hinne før du griller.

RENGJØRING OG VEDLIKEHOLD

- La alle delene av grillen avkjøles før du rengjør dem.
- Grillen må rengjøres grundig med jevne mellomrom.
- Hvis grillen brukes i ekstra korrosive miljøer, for eksempel ved kysten, er det ekstra viktig at grillen rengjøres ofte. Hvis ikke vil salt og fuktighet bryte ned den beskyttende overflaten på grillen, noe som kan føre til overflaterust.
- Når grillen ikke brukes, må den beskyttes mot regn og forurensning under et grilltrekk. Dette forhindrer nedstøving og overflaterust.
- Hvis grillen skal settes bort over en lang periode, for eksempel om vinteren, må den først rengjøres nøye, tørkes og deretter oppbevares under et grilltrekk i et tørt og støvfritt miljø.

RENGJØRING AV GRILLRISTER

- Ikke bruk skarpe gjenstander til rengjøring av grillrister, ettersom overflaten kan skades.
- Det er ikke nødvendig å rengjøre grillristen etter hver bruk. Bare fjern restene med en børste og tørk deretter av med papir.
- Innimellom bør imidlertid grillristen rengjøres nøyere. Bruk et mildt oppvaskmiddel og vann.
- Skyll med rent vann og la det tørke.
- Før grilling kan du olje inn grillristen med matolje for å unngå at grillrester henger fast.

RENGJØRING AV GRILL

- Fjern grillristen og kullristen.
- Fjern asken.
- Rengjør grillen med et mildt oppvaskmiddel og vann. Skyll med rent vann og la det tørke. Ikke bruk rengjøringsmiddel med slipeeffekt.
- Dersom det lakkerte stålet for en ripe/skade og har begynt å ruste, børstes overflaten med stålbørste, skrapes og males deretter med rustbeskyttende maling. Dette bør gjøres direkte, når skaden oppdages, da riper på lakkeringen gjør grillen mere følsom for rust.

REKLAMASJONSRETT

I henhold til gjeldende lov skal produktet ved reklamasjon leveres inn på kjøpsstedet med maskinstemplet kvittering vedlagt. Brukeren er ansvarlig for eventuelle skader på produktet dersom produktet brukes til noe annet enn det som er tiltenkt, eller dersom bruksanvisningen ikke følges. I slike tilfeller bortfaller reklamasjonsretten.



INFORMASJON OM FARLIG AVFALL

Utslitt produkt skal ikke kastes i husholdningsavfall, men leveres til gjenvinning i henhold til lokale regler for avfallshåndtering.



Danke, dass du dich für den Kauf eines Produktes von Rusta entschieden hast!



Vor der Montage und Benutzung die gesamte Gebrauchsanleitung durchlesen!

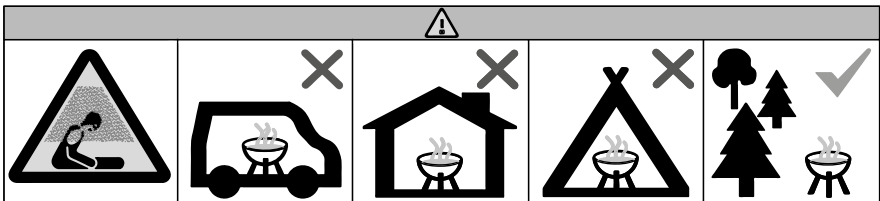
Kohlegrill, Easy 46 x 46 cm

Lies die Gebrauchsanleitung sorgfältig durch. Achte darauf, dass das Produkt gemäß der Gebrauchsanleitung installiert, verwendet und gewartet wird. Bewahre die Gebrauchsanweisung für eine evtl. spätere Verwendung auf.

GEBRAUCH

- Der Grill ist ein Kohle- und Brikettgrill, der im Freien verwendet wird.
- Nur Grillkohle und Briketts dürfen für das Beheizen des Grills verwendet werden.
- Nur für Privatgebrauch.
- **HINWEIS!** Siehe verpackungsinhalt auf Seite 22.
- **HINWEIS!** Siehe Installationsanweisungen auf Seite 24.

SICHERHEITSVORSCHRIFTEN



Den Grill nicht in geschlossenen und/oder bewohnbaren Räumen, z. B. in Gebäuden, Zelten, Wohnwagen, Wohnmobilen oder Booten, betreiben. Es besteht Lebensgefahr durch Kohlenmonoxid-Vergiftung.



WARNHINWEIS!

Wenn die Vorschriften nicht befolgt werden, kann ein Unfall zu gravierenden Verletzungen oder Sachschäden führen.

- Nicht zur Verwendung im Innenbereich.
- Der Grill muss während des Gebrauchs stabil auf einem festen und ebenen Untergrund stehen.
- Der Grill muss in sicherem Abstand zu Bäumen, Büschen, Wänden und anderen brennbaren Objekten stehen.

- **WARNUNG! Kinder und Haustiere fernhalten.**
- Den Grill nicht bei starkem Wind oder Regen verwenden.
- **WARNHINWEIS! Der Grill wird sehr heiß! Bewege den Grill nicht, wenn er verwendet wird oder heiß ist.**
- Beim Grillen stets Grillhandschuhe und Grillgerätschaften verwenden, um Verbrennungen zu vermeiden.
- **WARNHINWEIS! Keinen Alkohol oder Benzin verwenden, um die Kohle anzuzünden oder erneut zu entfachen! Nur geeignete, der Norm EN 1860-3 entsprechende Anzünder verwenden.**
- **Den Grill niemals unbewacht lassen.**
- Es wird empfohlen, den Grill vor der ersten Anwendung anzuzünden und für mindestens 30 Minuten heiß und bei roter Glut stehen zu lassen.
- Niemals Wasser auf den Grill gießen, um die Flammen zu kontrollieren oder die Grillkohle zu löschen; dies kann zu einer Beschädigung der porzellanemaillierten/pulverbeschichteten Oberfläche führen.
- Bei offenen Flammen keinesfalls den Deckel schließen; dies kann zur Beschädigung der porzellanemaillierten/pulverbeschichteten Oberfläche des Grills führen.
- Briketts/Grillkohlen immer erst dann entsorgen, wenn diese mit Sicherheit erloschen sind.
- **HINWEIS! Fleisch mit hohem Fettgehalt kann zur Flammenbildung führen.**
- Leicht entflammbare Dämpfe und Flüssigkeiten, z. B. Benzin, Alkohol oder anderes brennbares Material, stets vom Grill fernhalten.
- **ACHTUNG! Nicht mehr als max. 1,4 kg Holzkohle/Briketts verwenden. Andernfalls kann der Grill Schaden nehmen.**
- **ACHTUNG! Briketts/Grillkohle stets auf den Kohlerost im Unterteil des Grills geben. Andernfalls kann der Grill Schaden nehmen.**

ANLEITUNGEN ZUM ANZÜNDEN

- Niemals Benzin oder Spiritus als Grillanzünder verwenden, da es durch Explosionen zu einer unkontrollierbaren Wärmeentwicklung kommen kann. Verwende stattdessen eine der unten beschriebenen Anzündmethoden.
- Das Brennmaterial ist zum Grillen bereit, wenn es gleichmäßig glüht und mit einer grauen Ascheschicht überzogen ist. Verwende nicht zu viel Grillkohle/Briketts, eine Lage genügt. Der Grill kann sonst Schaden nehmen.
- **ACHTUNG! Briketts/Grillkohle stets auf den Kohlerost im Unterteil des Grills geben. Andernfalls kann der Grill Schaden nehmen.**

ANZÜNDEN MIT EINEM GRILLSTARTER/ANZÜNDKAMIN

- 2–3 Zündwürfel auf den Kohlerost im Unterteil des Grills legen.
- Den Grillstarter mit der gewünschten Anzahl Briketts/Grillkohle befüllen und auf den Grillanzünder stellen.
- Zündwürfel anzünden und warten, bis das Brennmaterial gleichmäßig glüht.
- Briketts/Kohle auf den Kohlerost schütten.
- Den Grillstarter auf einem nicht brennbaren Untergrund abkühlen lassen.

ANZÜNDEN MIT ELEKTRISCHEM GRILLANZÜNDER

- Briketts/Grillkohle auf den Kohlerost im Unterteil des Grills geben.
- Den elektrischen Grillanzünder auf Brennmaterial legen.
- Mit weiteren Briketts/Grillkohle auffüllen.
- Den elektrischen Grillanzünder an eine Steckdose anschließen und warten, bis das Brennmaterial gleichmäßig glüht.
- Den elektrischen Grillanzünder herausnehmen, den Stecker aus der Steckdose ziehen und den Grillanzünder auf einem nicht brennbaren Untergrund abkühlen lassen.

ANZÜNDEN MIT FLÜSSIGEM GRILLANZÜNDER

- Briketts/Grillkohle auf den Kohlerost im Unterteil des Grills geben.
- Den flüssigen Grillanzünder gem. den Anweisungen auf der Flasche auf das Brennmaterial geben.
- Briketts/Grillkohle anzünden. Der Grilldeckel ist dabei abgenommen.
- Vorsicht, es kann zur Flammenbildung kommen. Bei offenen Flammen keinesfalls den Deckel schließen; dies kann zur Beschädigung des Grills führen.
- Sobald das Brennmaterial gleichmäßig glüht und mit einer grauen Ascheschicht überzogen ist, kann mit dem Grillen begonnen werden.

REINIGUNG UND WARTUNG

- Vor der Reinigung stets alle Teile des Grills abkühlen lassen.
- Der Grill muss regelmäßig gründlich gereinigt werden.
- Wird der Grill in besonders korrosiven Umgebungen verwendet, z. B. am Meer, ist es besonders wichtig, dass er oft gereinigt wird. Salz und Feuchtigkeit können sonst die schützende Oberflächenbeschichtung des Grills abbauen, was zu Oberflächenrost führen kann.
- Wenn der Grill nicht benutzt wird, sollte er mit einer Grillabdeckung vor Regen und Verschmutzung geschützt werden. So lassen sich unnötige Verunreinigungen und Oberflächenrost verhindern.
- Bei längerem Nichtgebrauch, z. B. über den Winter, sollte der Grill zuerst gründlich gereinigt und getrocknet und anschließend unter einer Grillabdeckung in einer trockenen und staubfreien Umgebung aufbewahrt werden.

REINIGUNG DES GRILLROSTES

- Keine spitzen Gegenstände zur Reinigung des Grillrostes verwenden. Diese können die Oberfläche beschädigen.
- Der Grillrost muss nicht nach jedem Gebrauch gründlich gereinigt werden. Eventuelle Reste einfach mit einer Bürste entfernen und den Rost anschließend mit einem Papiertuch abwischen.
- Hin und wieder empfiehlt sich allerdings eine gründlichere Reinigung mit Spülmittel und Wasser. Anschließend den Grillrost mit sauberem Wasser sorgfältig abspülen und trocknen lassen.
- Vor dem Grillen kann der Grillrost mit Speiseöl bestrichen werden, um zu vermeiden, dass Grillreste haften bleiben.

REINIGUNG DES GRILLS

- Grill- und Kohlerost entfernen.
- Eventuelle Aschereste entsorgen.
- Den Grill mit Spülmittel und Wasser reinigen. Anschließend mit sauberem Wasser sorgfältig abspülen und trocknen lassen.
- Eventuelle Kratzer/Schäden in der Beschichtung sollten umgehend behandelt werden, da der Stahl sonst zu rosten droht. Dazu die Oberfläche mit einer Stahlbürste abbürsten, eventuellen Rost und lose Lackreste entfernen und anschließend mit einer Rostschutzgrundierung ausbessern.

REKLAMATIONSRECHT

Nach geltendem Recht wird das Gerät bei Reklamation in die Verkaufsstelle zurückgebracht. Der Originalbeleg muss beigelegt werden. Für Schäden, die durch nicht bestimmungs- und unsachgemäßen Gebrauch entstanden sind, ist der Käufer verantwortlich. In diesen Fällen verliert das Reklamationsrecht seine Gültigkeit.



INFORMATIONEN ÜBER UMWELTGEFÄHRLICHEN ABFALL

Dieses Produkt darf am Ende seiner Lebensdauer nicht über den normalen Haushaltsabfall entsorgt werden, sondern muss je nach den kommunalen Bestimmungen für Abfallbeseitigung einem Sammelpunkt für das Recycling von elektrischen und elektronischen Geräten übergeben werden.



Kiitos Rusta-tuotteen
ostamisesta!



Lue koko käyttöohje ennen
kokoamista ja käyttämistä!

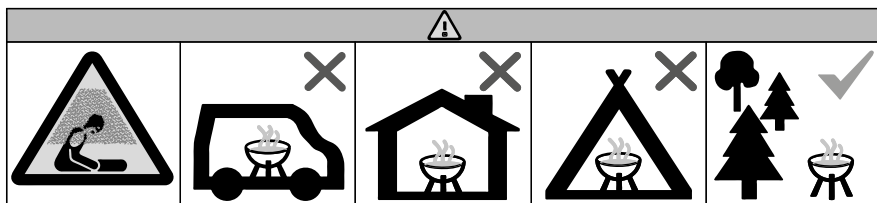
Hiiligrilli, Easy 46 x 46 cm

Lue käyttöohje huolellisesti. Varmista, että tuote asennetaan oikein ja että sitä pidetään kunnossa ohjeissa edellytettävällä tavalla. Säilytä käyttöohje tulevaa käyttöä varten.

KÄYTTÖ

- Tämä grilli on ulkokäyttöön tarkoitettu hiili- ja brikettigrilli.
- Lämmitykseen saa käyttää vain grillihiiltä ja brikettejä.
- Tämä grilli on tarkoitettu vain yksityiskäyttöön.
- **HUOMIO!** Katso pakkauksen sisältö sivulta 22.
- **HUOMIO!** Katso kokoamisohjeet sivulta 24.

TURVALLISUUSOHJEET



Älä käytä grilliä ahtaassa tilassa ja/tai asuintilassa, kuten taloissa, teltoissa, asuntovaunuissa, asuntoautoissa tai veneissä. Häikämyrkytyksen aiheuttaman kuolemantapauksen vaara.



VAROITUS!

Jos ohjeita ei noudateta, voi tapahtua onnettomuus, josta voi aiheutua vakava henkilö- tai omaisuusvahinko.

- Grilliä ei saa käyttää sisällä.
- Grillin on oltava vakaasti lujalla ja tasaisella alustalla käytön aikana.
- Sijoita grilli turvallisen etäisyyden päähän puista, pensaista, seinistä ja muista tulenaroista kohteista.
- **VAROITUS!** Pidä lapset ja kotieläimet etäällä.

- Älä käytä grilliä kovalla tuulella tai sateella.
- **VAROITUS!** Grilli kuumenee huomattavasti. Älä siirrä grilliä, kun se on käytössä tai kuuma.
- Käytä grillauksen aikana grillauskäsineitä ja -välineitä palovammojen estämiseksi.
- **VAROITUS!** Älä käytä sytytykseen tai uudelleensytytykseen alkoholia tai bensiiniä! Käytä ainoastaan standardin EN 1860-3 vaatimukset täyttävää sytytysainetta.
- **Älä koskaan jätä grilliä valvomatta.**
- Ennen kuin käytät grilliä ensimmäisen kerran, suosittelemme, että lämmität sen ensin ja pidät polttoaineen tulikuumana vähintään 30 minuutin ajan.
- Älä koskaan käytä vettä liekkien hallintaan tai grillihiilten sammuttamiseen, ettei posliiniemaloitu/jauhemaalattu pinta vaurioidu.
- Älä koskaan sulje kantta liekkien syttyessä, sillä se voi vaurioittaa grillin posliiniemaloitua/jauhemaalattua pintaa.
- Älä koskaan heitä brikettejä/grillihiliä pois, ennen kuin olet varmistanut, että ne ovat sammuneet.
- **HUOMIO!** Erittäin rasvainen liha voi aiheuttaa liekkejä.
- Pidä bensiini, alkoholi ja muut helposti syttyvät höyryt ja nesteet sekä muut palavat aineet turvallisen etäisyyden päässä grillistä.
- **HUOMIO!** Suurin samanaikaisesti käytettävä grillihiilten/brikettien määrä on 1,4 kg. Muuten grilli voi vaurioitua.
- **HUOMIO!** Briketit/grillihielet on aina asetettava grillin alaosaan olevaan hiliastiaan. Muuten grilli voi vaurioitua.

SYTYTYSOHJEET

- Älä koskaan käytä bensiiniä tai spriiä sytytysaineena, sillä seurauksena voi olla hallitsematonta lämmönmuodostumista räjähdysten takia. Käytä sen sijaan jotain alla kuvatuista sytytysmenetelmistä.
- Briketit/grillihielet ovat valmiita grillausta varten, kun ne hehkuvat tasaisesti ja ovat harmaan kalvon peitossa. Älä käytä liian suurta määrää brikettejä/grillihiliä. Yksi kerros riittää. Muuten grilli voi vaurioitua.
- **HUOMIO!** Briketit/grillihielet on aina asetettava grillin alaosaan olevaan hiliastiaan. Muuten grilli voi vaurioitua.

SYTYTTÄMINEN GRILLISYTYTTIMEN/PIIPPUSYTYTTIMEN AVULLA

- Aseta 2–3 sytytyskuutiota grillin alaosassa olevalle hiiliritilälle.
- Täytä grillisytytin halutulla määrällä brikettejä/grillihiliä ja aseta se sytytyskuutioiden päälle.
- Sytytä ja odota, että briketit/grillihielet hehkuvat tasaisesti.
- Kaada briketit/grillihielet hiiliritilän päälle.
- Anna grillisytyttimen jäähtyä ei-syttyvällä alustalla.

SYTYTTÄMINEN SÄHKÖSYTYTTIMEN AVULLA

- Aseta jonkin verran brikettejä/grillihiliä grillin alaosassa olevalle hiiliritilälle.
- Aseta sähkösytytin ylimmäksi brikettien/grillihielten päälle.
- Lisää brikettejä/grillihiliä sähkösytyttimen päälle.
- Liitä sähkösytytin pistorasiaan ja odota, että briketit/grillihielet ovat valmiit.
- Ota sähkösytytin pois, irrota pistoke pistorasiasta ja anna sytyttimen jäähtyä ei-syttyvällä alustalla.

SYTYTTÄMINEN SYTYTYSNESTETTÄ KÄYTTÄMÄLLÄ

- Aseta yksi kerros brikettejä/grillihiliä grillin alaosassa olevalle hiiliritilälle.
- Kaada päälle sytytysnestettä pullossa olevien ohjeiden mukaisesti.
- Sytytä briketit/grillihielet kansi poistettuna.
- Varo liekkiä. Älä koskaan sulje kantta liekkien syttyessä, sillä se voi vaurioittaa grilliä.
- Odota, että briketit/grillihielet hehkuvat tasaisesti ja että niissä on harmaa kalvo, ennen kuin aloitat grillauksen.

PUHDISTUS JA KUNNOSSAPITO

- Anna grillin kaikkien osien jäähtyä täysin ennen niiden puhdistamista.
- Grillille on tehtävä säännöllisesti perusteellinen puhdistus.
- Jos grilliä käytetään erityisen syövyttävissä ympäristöissä, esimerkiksi rannikolla, on erityisen tärkeää puhdistaa grilli usein. Muuten suola ja kosteus vahingoittavat grillin suojakerrosta, mikä voi aiheuttaa pinnan ruostumista.
- Kun grilliä ei käytetä, suojaa se sateelta sekä ilmansaasteilta grillinsuojuksella likaantumisen ja pinnan ruostumisen estämiseksi.
- Pitkäaikaista varastointia varten, esimerkiksi talvella, grilli on ensin puhdistettava perusteellisesti, kuivattava ja varastoitava sitten grillinsuojuksen alla kuivassa ja pölyttömässä paikassa.

GRILLAUSRITILÄN PUHDISTAMINEN

- Älä koskaan käytä teräviä esineitä grillausritilän puhdistamiseen, sillä sen pinta voi vaurioitua.
- Grillausritilää ei tarvitse puhdistaa jokaisen käyttökerran jälkeen. Poista vain jäännökset harjalla ja pyyhi ritilä sitten paperipyyhkeillä.
- Silloin tällöin grillausritilä on kuitenkin puhdistettava tarkemmin. Käytä mietoa astianpesuainetta ja vettä. Huuhtelee puhtaalla vedellä. Anna kuivua.
- Ennen grillausta ritilän voi öljytä ruokaöljyllä, jotta grillattava ruoka ei tartu kiinni.

GRILLIN PUHDISTAMINEN

- Poista grillausritilä ja brikettiritilä.
- Poista tuhkat.
- Pese grilli miedolla astianpesuaineella ja vedellä. Huuhtelee puhtaalla vedellä. Anna kuivua.
- Jos teräksen maalipinta on naarmuuntunut tai vaurioitunut ja alkanut ruostua, harjaa pinta teräsharjalla, hio se ja maalaa se ruostumista estävällä maalilla. Tämä on tehtävä heti vaurion havaitsemisen jälkeen, koska maalipinnan naarmuuntuminen altistaa grillin ruostumiselle.

REKLAMAATIO-OIKEUS









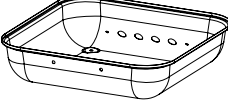



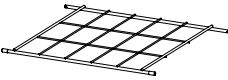


Voimassaolevan lainsäädännön mukaan reklamaatio on tehtävä toimittamalla tuote ostopaikkaan. Alkuperäinen kuitti on esitettävä. Jos tuotetta on käytetty muuhun kuin sen käyttötarkoitukseen tai käyttöohjetta ei ole noudatettu, käyttäjä on vastuussa mahdollisista vahingoista. Tällöin reklamaatio-oikeus ei ole voimassa.



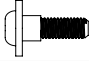

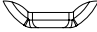

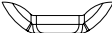





TIETOJA ONGELMAJÄTTEISTÄ

Kun tuote on tullut elinkaarensa päähän, se on toimitettava kierrätykseen paikallisten määräysten mukaisesti. Sitä ei saa hävittää talousjätteenä.

PACKAGE CONTENTS / FÖRPACKNINGENS INNEHÅLL / PAKKENS INNHOLD / VERPACKUNGSINHALT / PAKKAUKSEN SISÄLTÖ

1	Lid air vent / Luftventil i lock / Lufteventil, lokk / Deckellüftung / Kannen ilma-aukko		x 1
2	Lid air vent handle* / Handtag till luftventil i lock* / Håndtak til luftventil, lokk* / Schieberegler für Deckellüftung* / Kannen ilma-aukon kahva*		x 1
3	Handle / Handtag / Håndtak / Griff / Kahva		x 2
4	Brand plate* / Varumärkesskylt* / Varemerkeplate* / Markenschild* / Merkkikilpi*		x 1
5	Cooking grid / Tillagningsgaller / Stekerist / Grillrost / Grillausritilä		x 1
6	Charcoal grid / Kolgaller / Kullrist / Holzkohlerost / Hiiliritilä		x 1
7	Lid / Lock/ Lokk / Deckel / Kansi		x 1
8	Lid hanger* / Lockhängare* / Oppheng til lokk* / Deckelhalter* / Kannen ripustin*		x 1
9	Bottom bowl / Bottenskål / Nedre skål / Unterteil / Pohja-astia		x 1
10	Bottom air damper / Bottenspjäll / Luftspjeld, bunn / Unterer Lüftungsschlitzz / Pohjan ilmapeltti		x 1
11	Rear leg / Bakre ben / Bakbein / Hinteres Bein / Takajalka		x 2
12	Front leg / Främre ben / Forbein / Vorderes Bein / Etujalka		x 2
13	Bottom grid / Bottengaller / Bunnrist / Bodengitter / Pohjaritilä		x 1
14	Wheel / Hjul / Hjul / Rad / Pyörä		x 2
15	Foot / Fot / Bein / Fuß / Jalka		x 2

* Pre-assembled / * Förmonterat / * Fertig montiert / * Vormontiert / * Esiasennettu

A	M5x10 Step screw / Stegskruv / Maskinskrue / Stufenschraube / Lukkoruuvi		x 3
B	M6x20 Screw / Skruv / Skrue / Schraube / Ruuvi		x 4
C	M5 Wing nut / Vingmutter / Vingemutter / Flügelmutter / Siipimutteri		x 3
D	M6 Wing nut / Vingmutter / Vingemutter / Flügelmutter / Siipimutteri		x 4
E	M8 Wing nut / Vingmutter / Vingemutter / Flügelmutter / Siipimutteri		x 2
F	Ø5.5 Washer / Bricka / Skive / Unterlegscheibe / Aluslevy		x 3
G	Ø8.5 Washer / Bricka / Skive / Unterlegscheibe / Aluslevy		x 4
H	Ø6.5x22 Large washer / Stor bricka / Stor skive / Große Unterlegscheibe / Suuri aluslevy		x 8
I	Ø6.5x22 Washer / Bricka / Skive / Unterlegscheibe / Aluslevy		x 4
J	Ø1.4x30 Cotter pin / Saksprint / Låsepinne / Splint / Saksisokka		x 2

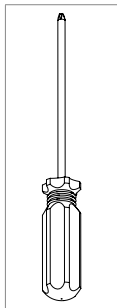
Tools needed
(not included) /

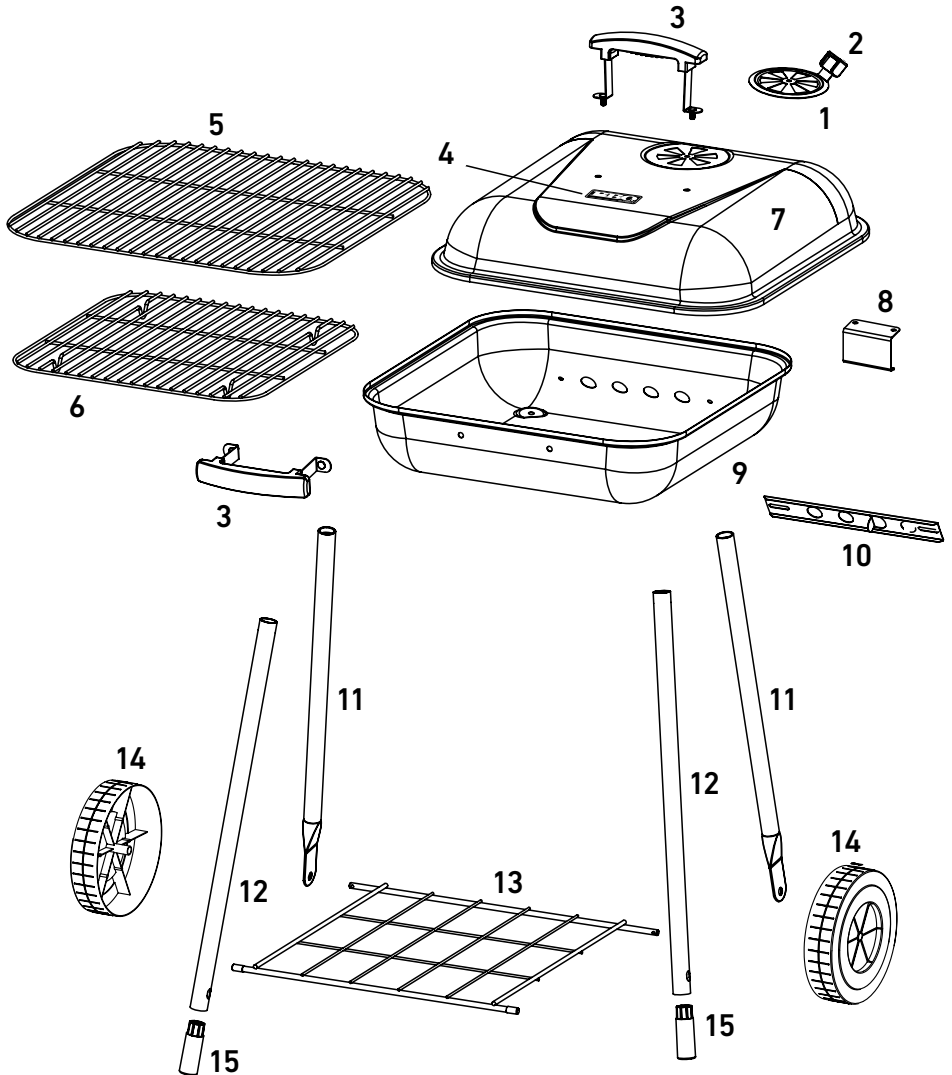
Verktyg som behövs
(ingår ej) /

Nødvendig verktøy
(følger ikke med) /

Benötigtes Werkzeug
(nicht enthalten) /

Tarvittavat työkalut
(ei sisälly toimitukseen)





ASSEMBLY INSTRUCTION / MONTERINGSANVISNING / INSTALLATIONSANWEISUNGEN / KOKOAMISOHJEET

TIPS FOR SUCCESSFUL MOUNTING

- Read through all the assembly instructions before starting assembly.
- Assemble the barbecue on a clean, flat surface where there is no risk of losing parts.
- Do not tighten all the screws until all the parts are fully assembled. This makes assembly easier and increases the stability of the barbecue.

- Remove all parts from the packaging and sort them using the assembly instructions before starting assembly.
- If the barbecue is not complete after careful checking, please contact Rusta's Customer Service.

TIPS FÖR EN LYCKAD MONTERING

- Läs igenom hela monteringsanvisningen innan monteringen påbörjas.
- Montera grillen på ett rent, jämnt underlag där det inte finns risk att delar kommer bort.
- Dra åt alla skruvar först när alla delar är komplett monterade. Detta underlättar vid montering och höjer grillens stabilitet.
- Ta ut alla delar ur förpackningen och sortera dem med hjälp av monteringsanvisningen innan monteringen påbörjas.
- Skulle grillen trots noggrann kontroll inte vara komplett, var vänlig och kontakta Rustas kundtjänst.

TIPS FOR VELLYKKET MONTERING

- Les gjennom hele monteringsanvisningen før du starter.
- Monter grillen på et rent og plant underlag der det ikke er risiko for at deler forsvinner.
- Dra til alle skruer først når alle deler er montert. Dette gjør monteringen enklere og øker grillens stabilitet.
- Ta ut alle delene fra emballasjen og sorter dem ved hjelp av monteringsanvisningen før monteringen.
- Hvis grillen, til tross for nøye kontroll, ikke er komplett, ber vi deg kontakte Rustas kunde-tjeneste.

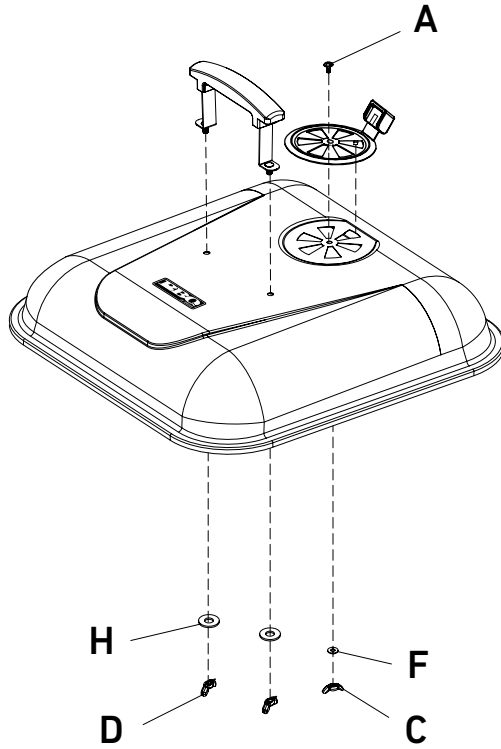
TIPPS FÜR EINEN ERFOLGREICHEN AUFBAU

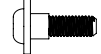

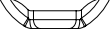


- Vor der Montage die gesamte Gebrauchsanleitung lesen!
- Den Grill auf einer sauberen und ebenen Unterlage montieren, um zu vermeiden, dass Teile verloren gehen.
- Sämtliche Schrauben erst festziehen, wenn alle Teile vollständig zusammgebaut sind. Dies erleichtert die Montage und erhöht die Stabilität des Grills.
- Vor der Montage alle Teile aus der Verpackung entnehmen und mithilfe der Montageanleitung sortieren.
- Sollte der Grill trotz sorgfältiger Kontrolle nicht komplett sein, wende dich bitte an den Kundendienst von Rusta.

VINKKEJÄ ONNISTUNEESSEN KOKOAMISEEN

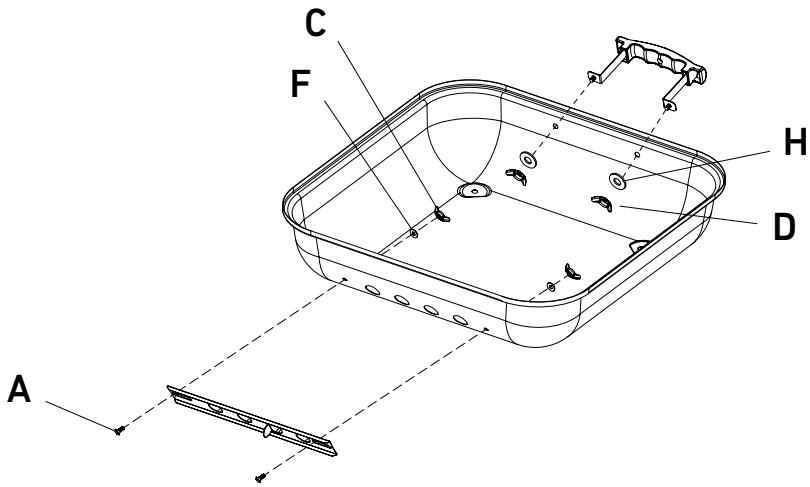
- Lue koko kokoamisohje ennen kokoamisen aloittamista.
- Kokoa grilli puhtaalla ja tasaisella alustalla, jotta osia ei katoa.
- Kiristä kaikki ruuvit vasta sitten, kun kaikki osat on koottu kokonaan paikoilleen. Tämä helpottaa kokoamista ja auttaa varmistamaan grillin vakauden.
- Poista kaikki osat pakkauksesta. Lajittele ne kokoamisohjeen avulla ennen kokoamisen aloittamista.
- Jos grillin osia huolellisesta tarkastamisesta huolimatta puuttuu, ota yhteys Rustan asiakaspalveluun.

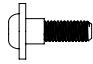
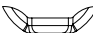
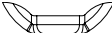

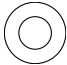
1



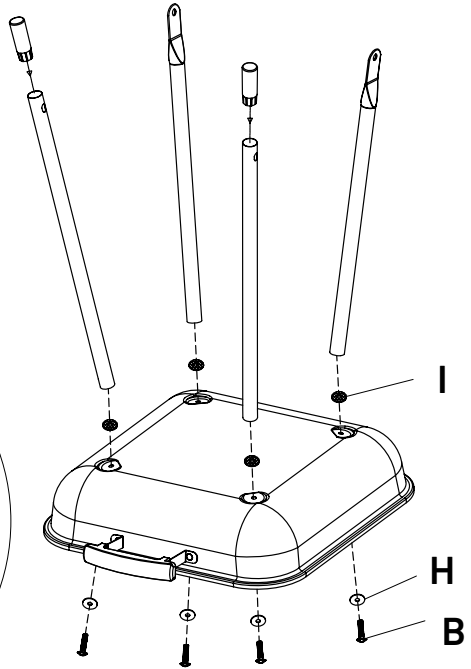
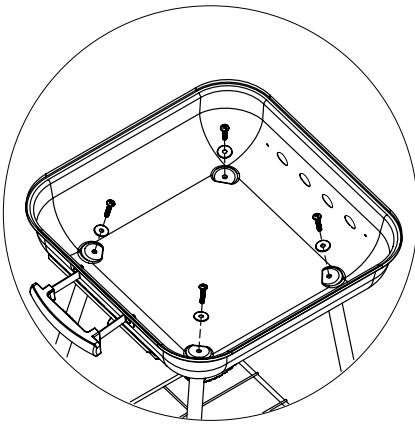
A	M5x10		x 1
C	M5		x 1
D	M6		x 2
F	Ø5.5		x 1
H	Ø6.5x22		x 2


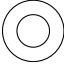

2



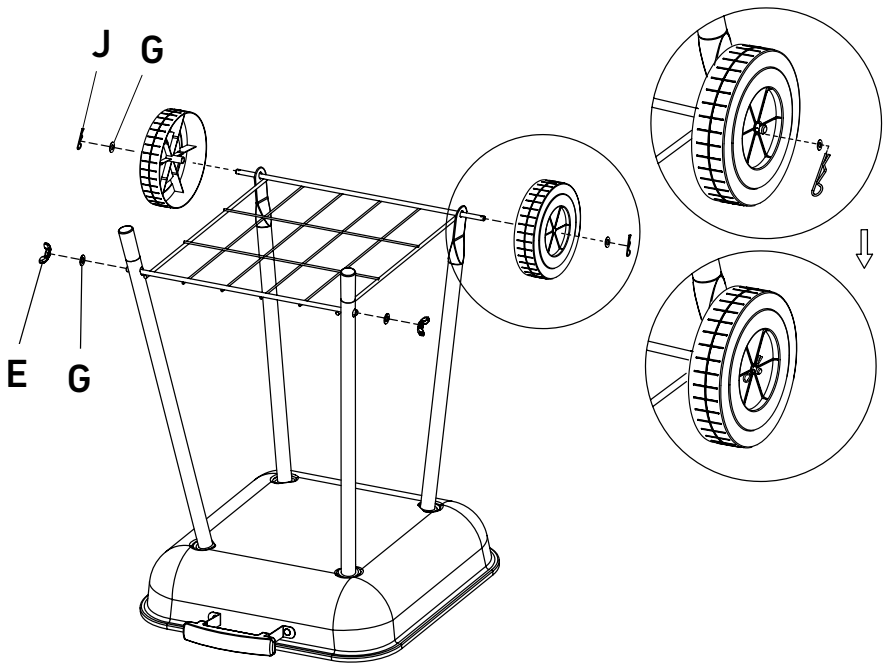
A	M5x10		x 2
C	M5		x 2
D	M6		x 2
F	Ø5.5		x 2
H	Ø6.5x22		x 2




3



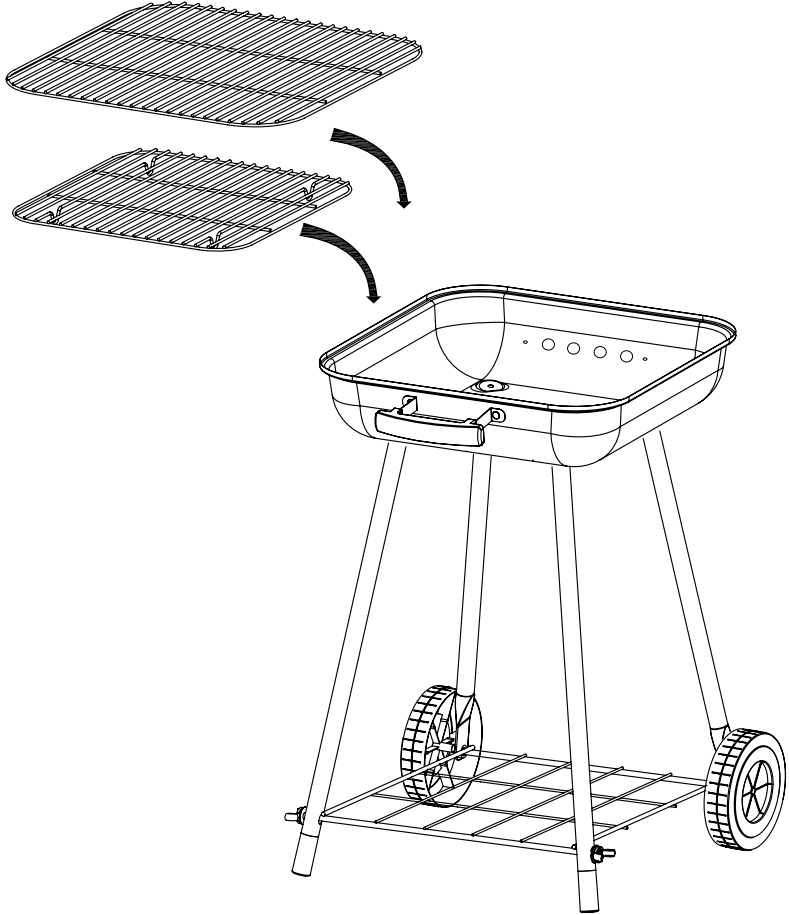
B	M5x20		x 4
H	Ø6.5x22		x 4
I	Ø6.5x22		x 4

4

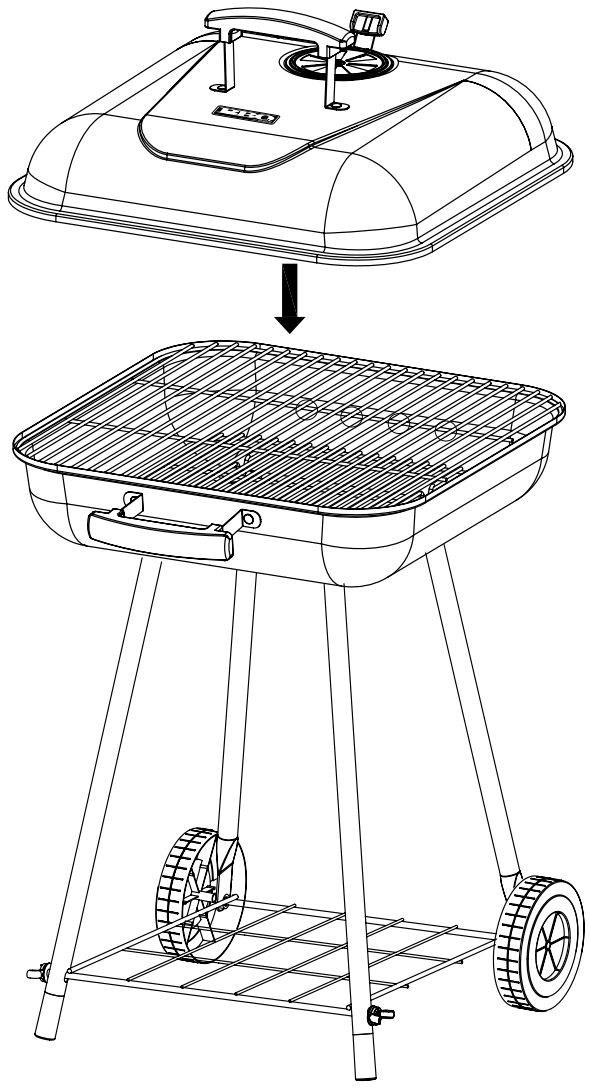


E	M8		x 2
G	Ø8.5		x 4
J	Ø1.4x30		x 2

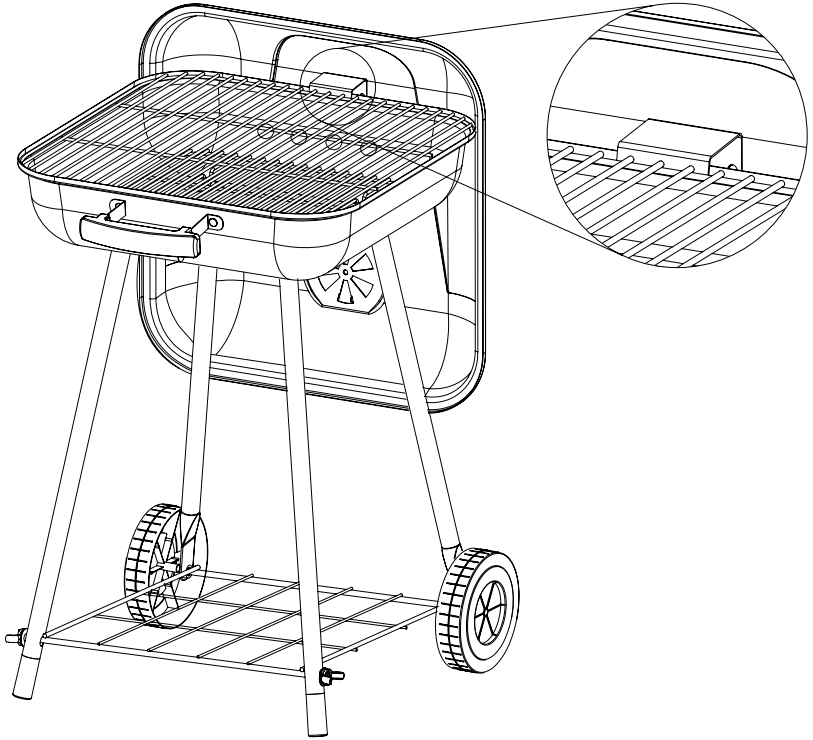
5



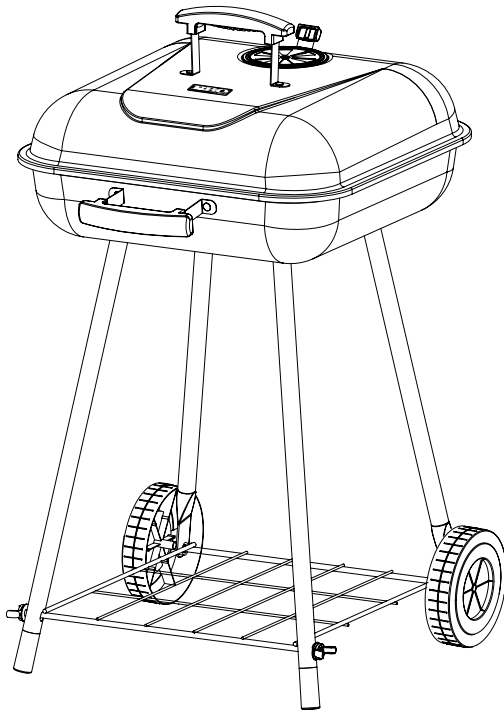
6



7



8



NOTES

ENG

Customer Service Rusta
Consumer contact:
Website:
E-mail:

Rusta Customer Service, Box 5064, 194 05 Upplands Väsby, SWEDEN
www.rusta.com
customerservice@rusta.com

SE

Rustas kundtjänst
Konsumentkontakt:
Hemsida:
E-post:

Rusta Kundtjänst, Box 5064, 194 05 Upplands Väsby, SVERIGE
www.rusta.com
customerservice@rusta.com

NO

Rustas kundtjeneste
Forbrukerkontakt:
Hjemmesida:
E-post:

Rusta Kundtjeneste, Box 5064, 194 05 Upplands Väsby, SVERIGE
www.rusta.com
customerservice@rusta.com

DE

Kundenservice Rusta
Kundenkontakt:
Website:
E-mail:

Kundenservice Rusta, Box 5064, 194 05 Upplands Väsby, SCHWEDEN
www.rusta.com
customerservice@rusta.com

FI

Rustan asiakaspalvelu
Kuluttajapalvelu:
Sivusto:
Sähköposti:

Kuluttajapalvelu Rusta, Box 5064, 194 05 Upplands Väsby, RUOTSI
www.rusta.com
customerservice@rusta.com