

Gas griddle set

Stekhäll, gasol / Stekeplate, gass /
Grillplatte, Propangas / Muurinpohjapannu, nestekaasu



SAREK
62 cm

ENG

SE

NO

DE

FI



Thank you for choosing to purchase a product from Rusta!



Read through the entire manual before installation and use!

Gas griddle set

Read the user manual carefully to make sure that the product is assembled, used and maintained correctly, as described in the instructions in this user manual. Keep the user manual for future reference.

USE

- Please read these instructions before use.
- Only use gas as fuel.
- The propane burner is only intended for private use.
- Turn off the gas supply at the gas container after use.
- Do not modify the appliance.
- **NOTE!** See assembly instruction on page 46–49.

SAFETY INSTRUCTIONS

- Only use the propane burner outdoors.
- Always place the propane burner and gas cylinder on a flat surface when the propane burner is in use.
- The propane burner may not be used in enclosed spaces due to the risk of asphyxia.
- The propane burner becomes hot when lit. Keep children and pets at a safe distance.
- Do not move the propane burner when it is lit or hot – wait until the propane burner has cooled down.
- Use barbecue gloves and equipment to avoid burns when barbecuing.
- Never use igniters such as lighter fluid with gas or combination barbecues.
- Never leave a lit or hot gas burner unattended.
- Make sure that flammable gases, liquids (such as petrol or alcohol) and other flammable materials are placed at a safe distance from the propane burner.

- The gas burner is only intended for cooking food. Never use the propane burner for any other purpose than its intended use, for example, as a heat source or for heating objects.
- You must regularly clean the propane burner of any fat/oil. If you do not, there is a high risk of the fat starting to burn.
- If the fat starts to burn, you must switch off all the burners, turn the gas cylinder off and smother the fire until the fire is extinguished.
- You may only use gas in the propane burner with an approved regulator kit. The hose and regulator must be tested for leaks before using the propane burner. See the section "CHECKING FOR LEAKS" (page 4).
- Worn or damaged hoses must be replaced immediately. We recommend that the regulator kit be replaced every two years to ensure that the hose is in good condition.
- The propane burner is not intended to be used by people (including children) with reduced physical, sensory or mental capabilities or with a lack of experience and knowledge, unless they are supervised or are given instructions on how to use the propane burner by a person who is responsible for their safety. Children must be supervised to ensure that they do not play with the propane burner.
- The propane burner and gas cylinder must be connected to a CE-approved regulator.
- Using the incorrect regulator or hose is dangerous and can cause injuries.
- The maximum length of the hose is 1.5 metres. Worn or damaged hoses must be replaced immediately.
- We recommended replacing the hose every two years.

**WARNING!**

If these instructions are not followed, an accident may lead to serious personal injury or property damage.

USE

- The propane burner is designed to be used with liquefied petroleum gas.
- The propane burner gets very hot, so always use barbecue gloves and equipment to avoid burns when barbecuing.
- The propane burner and gas cylinder must be connected to a CE-approved regulator.
- Using the incorrect regulator or hose is dangerous and can cause injuries.
- The maximum length of the hose is 1.5 metres. Worn or damaged hoses must be replaced immediately.
- Contact your nearest Rusta store for information on which regulator fits your gas cylinder and your gas barbecue.
- Regularly check that all the screws are properly tightened.

GAS CYLINDER

- The gas cylinder must not be dropped or handled carelessly.
- If the gas is not going to be used, the gas cylinder must be disconnected and the safety cap put on.
- The gas cylinder must never be placed in locations where it is exposed to temperatures over 50°C.
- You should therefore not put the gas cylinder directly under the barbecue. The gas cylinder must not be placed or stored in locations where there is a risk of fire or sparks, for example. Do not smoke in the immediate vicinity of the gas cylinder.
- It is prohibited to make your own modifications to the gas cylinder. This can be fatal.

CONNECTING THE GAS CYLINDER TO THE BARBECUE

- Make sure that gas cylinder's valve is turned off.
- Connect the regulator's wing nut to the thread on the gas cylinder's valve. Tighten the wing nut by hand; do not use a tool as this could damage the valve's seal.
- Connect the hose to the propane burner's nipple. If the hose is difficult to put on, you can try putting a little soap on the hose. The hose must be connected to the burner's nipple using a hose clamp. Check that the hose is not clogged, knotted or lying against any part of the barbecue other than the nipple.
- Check for leaks in the gas cylinder, regulator, hose and barbecue before starting to barbecue. See the section "CHECKING FOR LEAKS".

CHECKING FOR LEAKS

- Mix 50% soap with 50% water. Check that the gas valve on the gas cylinder is closed and that the knob on the grill is in the off position.
- Apply soap solution onto the gas cylinder's valve, regulator, hose and connector to the barbecue.
- Open the gas valve on the gas cylinder. If there are small bubbles in any of the parts mentioned above, there is a leak.
- Close the gas valve and tighten the hose connectors. Perform the test again. If there is still a leak, contact your Rusta store.

LIGHTING INSTRUCTIONS

- Before using the propane burner and connecting it to the gas cylinder, make sure you turn the knob off and that no open fire, smoking, people or flammable material is nearby.
- Place the propane burner in a location that is protected from strong wind, always horizontally, on a stable base. Make sure that you do not place the propane burner close to a wall.
- Check to make sure the holes in the burner rings are open before using the propane burner.

LIGHTING

- Connect the regulator to the gas cylinder. Open the gas cylinder's valve to release the liquefied petroleum gas.
- Firstly, fully open/turn the knob for the inner burner ring to HI, light the burner with a gas lighter and adjust the flame to the required size using the knob.
- Finally, light the outer burner ring in the same way as the inner burner ring.
- If the propane burner does not light within 5 seconds, turn the knob to the OFF position and close the valve of the gas cylinder. Wait for 3 minutes and then repeat steps 1–3. Turn the knob between HI and LO to adjust the heat.
- If the flame goes out, close the gas valve and then light it again after a short while in accordance with the instructions.
- To save gas, reduce the size of the flame when necessary. To switch it off, turn the gas cylinder's valve to the closed position and then turn the knob for the barbecue to the OFF position.

CARE AND CLEANING

CLEANING THE OUTSIDE OF THE PROPANE BURNER

- Wash the outside of the propane burner with a soft sponge, a mild detergent and water.
- Rinse with clean water and let it dry. Do not use abrasive cleaners.

CLEANING THE PROPANE BURNER

- Clean the propane burners with a soft brush or carefully blow it clean with compressed air. Wipe with a cloth. Carefully clean the clogged openings with pipe cleaners and stiff wire (for example, an open paper clip).
- Check that there is no damage to the propane burners (cracks or holes). Do not use the propane burner if you discover any damage. Check to make sure that the gas valve's mouth piece is firmly in the correct position in the burner tube.

MAINTENANCE FOR THE POWDER-LACQUERED ALUMINIUM AND STEEL FRAME

- If there are any scratches/damage on the lacquer, it must be treated immediately to make sure it does not start to rust. Treat any scratches/damage on the lacquer by first sandpapering away any rust and removing any paint flakes.
- Then paint with heat-resistant rust-proof paint for metal in the relevant colour. Always follow the instructions on the paint tin.

INFORMATION ON STAINLESS STEEL

A common misconception about stainless steel is that it cannot oxidise, which is inaccurate. All steel can oxidise if the conditions for oxidation are right. However, stainless steel has a higher resistance to oxidation than non-stainless steel. This means that even stainless steel must be maintained to prevent oxidation and other corrosion. If not maintained, it is normal for the barbecue to suffer from so-called red oxide. This is considered normal and is not grounds for complaint

CLEANING STAINLESS STEEL

- Start by wiping the surface with a damp cloth and a mild soap. The surface must be clean and free of dirt and grease. Dry with a dry cloth.
- If the propane burner has gotten surface rust, you can use a light polish, Autosol, on a cloth and polish the surface until the surface rust disappears. Wipe clean with a dry cloth.
- To protect the surface, you can spray a thin layer of 5-56 or WD-40, two universal remedies to loosen red oxide and protect against moisture. Apply the product with a cloth so that you have an even coat.
- **NOTE!** Do not use sharp objects to clean the griddle bowl. They may damage the surface.
- **NOTE!** These products must not come in contact with the propane burner's painted surfaces or surfaces that come in contact with food.

STORAGE

- When the propane burner is not in use, it should be protected from rain and contaminants under a barbecue cover, this prevents contamination and surface rust.
- For long-term storage, for example, in the winter, the propane burner must first be carefully cleaned, dried and then stored under a barbecue cover in a dry and dust-free environment.
- The gas cylinder must always be closed when the propane burner is not in use and disconnected before the propane burner is put in storage.

IT IS EASY AND FUN TO COOK FOOD USING A GRIDDLE WITH A PROPANE BURNER!

The Sarek gas burner is perfect for most outdoor cooking. Fry hamburgers, stir-fry chicken, brown fish fillets, make pancakes, fry eggs, potato hash, etc.

SPECIFICATIONS

Total power	12 kW
Gas category	I 3B/P
Gas type	LPG
Gas pressure	30 mbar (Sweden, Norway and Finland) 50 mbar (Germany)
Injector size inner burner	1.0 mm (Sweden, Norway and Finland) 0.90 mm (Germany)
Injector size outer burner	1.3 mm (Sweden, Norway and Finland) 1.2 mm (Germany)
Regulator	Enkel
Number of burners	2
Ignition	Simple piezo igniter
Weight	Net weight 11.9 kg / Gross weight 13.5 kg
Dimensions	W:62 x D:59 x H:80 cm

NOTE! See the assembly instructions on page 46–49.

PROBLEM-SOLVING

PROBLEM	POSSIBLE CAUSES	ACTION
The burner does not ignite.	The valve on the gas cylinder is closed.	Open the valve of the gas cylinder. The gas has run out. Refill the gas canister.
	The burner or valves are blocked by fat, dirt or insect netting.	Clean the burner and valves with compressed air and pipe cleaners. Check that the holes in the edge of the burner are not blocked by fat.
	The gas is blocked.	Check that there are no leaks. See the section "CHECKING FOR LEAKS". Check that the rubber washer on the gas cylinder is intact. Check that there are no kinks in the gas hose. Clean the burners.
	It is windy.	Shelter the barbecue from the wind.
The temperature of the barbecue is uneven.	The burner or valves are blocked by fat, dirt or insect netting.	Clean the burner and valves with compressed air and pipe cleaners. Check that the holes in the edge of the burner are not blocked by fat.
Intense flare-ups.	Fatty food is being barbecued.	When barbecuing fatty meat or marinated meat, flare-ups can occur. Remove some of the fat and marinade from the meat before barbecuing.
	Old fat.	The barbecue must be continually cleaned, see the section "CARE AND CLEANING". If you do not clean the barbecue continually, fat will build up that can burst into uncontrolled flames.



Tack för att du valt att köpa en produkt från Rusta!



Läs igenom hela bruksanvisningen innan montering och användning!

Stekhäll, gasol

Läs bruksanvisningen noggrant och se till att produkten installeras, används och underhålls på rätt sätt enligt instruktionerna. Spara bruksanvisningen för senare bruk.

ANVÄNDNING

- Läs instruktionerna före användning.
- Endast gasol får användas som bränsle.
- Gasolbrännaren är endast avsedd för privat bruk.
- Stäng av gasoltillförseln vid gasolbehållaren efter användningen.
- Modifiera inte apparaten.
- **OBS!** Se monteringsanvisningen på sidan 46–49.

SÄKERHETSANVISNINGAR

- Gasolbrännaren får endast användas utomhus.
- Placera alltid gasolbrännaren och gasflaskan på en plan yta när gasolbrännaren används.
- Gasolbrännaren får inte användas i slutna utrymmen på grund av risk för syrebrist.
- Gasolbrännaren blir het när den är tänd. Håll barn och husdjur på säkert avstånd.
- Flytta inte på gasolbrännaren när den är tänd eller het – vänta tills gasolbrännaren har svalnat.
- Använd grillvantar och grillredskap för att undvika brännskador vid användning.
- Använd aldrig tändmedel som t ex tändvätska till en gasol- eller kombigrill.
- Lämna aldrig en tänd eller het gasolbrännare utan uppsikt.
- Se till att lättantändliga ångor, vätskor (t. ex. bensin, alkohol) och annat brännbart material placeras på säkert avstånd från gasolbrännaren.

- Gasolbrännaren är endast avsedd för matlagning. Använd aldrig gasolbrännaren till annat än den är avsedd för, t. ex. som värme-källa eller för uppvärmning av föremål.
- Gasolbrännaren måste regelbundet rengöras från fett/oljor, annars är risken stor att fettet börjar brinna.
- Om fett börjar brinna ska du stänga av alla brännare, stänga av gasolen och kväva elden tills elden är släckt.
- Gasolbrännaren får endast användas med gasol tillsammans med godkänd regulatorsats. Slang och regulator ska läckage-testas innan användning påbörjas. Se avsnittet "KONTROLL AV LÄCKOR" (sid. 12).
- Sliten eller skadad slang skall genast bytas ut. Vi rekommenderar att regulatorsatsen byts ut vartannat år för att säkra att slangen är i god kondition.
- Gasolbrännaren är inte avsedd att användas av personer (inklusive barn) med nedsatt fysisk, sensorisk eller mental förmåga eller bristfällig erfarenhet och kunskap, såvida de inte övervakas eller får instruktioner angående hur gasolbrännaren ska användas av en person som ansvarar för deras säkerhet. Barn måste övervakas för att säkerställa att de inte leker med gasolbrännaren.
- Gasolbrännaren och gasolflaskan ska kopplas ihop med CE-godkänd regulator.
- Användning av felaktig regulator eller slang är farligt och kan leda till personskada.
- Slangen får vara max 1,5 m lång. Sliten eller skadad slang ska genast bytas ut.
- Vi rekommenderar att slangen byts ut vartannat år.

**WARNING!**

Om föreskriften inte efterföljs kan en olycka leda till allvarlig person- eller egendomsskada.

ANVÄNDNING

- Gasolbrännaren är konstruerad för att användas med gasol.
- Gasolbrännaren blir mycket het - använd alltid grillvantar och grillredskap för att undvika brännskador vid användning.
- Gasolbrännaren och gasolflaskan ska kopplas ihop med CE-godkänd regulator.
- Användning av felaktig regulator eller slang är farligt och kan leda till personskada.
- Slangen får vara max 1,5 m lång. Sliten eller skadad slang ska genast bytas ut.
- Kontakta närmaste Rusta-varuhus för information om vilken regulator som passar till gasolflaskan och din gasolbrännare.
- Undersök regelbundet att alla skruvar är väl åtdragna.

GASOLFLASKA

- Gasolflaskan får inte tappas eller hanteras ovarsamt.
- Om gasol inte ska användas ska gasolflaskan kopplas bort och skyddshatten återmonteras.
- Gasolflaskan får aldrig placeras så att den utsätts för temperaturer över 50°C.
- Placera därför inte gasolflaskan direkt under gasolbrännaren. Gasolflaskan ska heller inte placeras eller förvaras på platser där exempelvis eld eller gnistor riskerar att uppstå. Rök inte i gasolflaskans omedelbara närhet.
- Det är inte tillåtet att göra egna konfigurationer av gasolflaskan. Detta kan medföra livsfara.

ANSLUTNING AV GASOLFLASKAN TILL GASOLBRÄNNAREN

- Kontrollera att gasolflaskans ventil är stängd.
- Anslut regulatorns vingmutter till gängen på gasolflaskans ventil. Dra åt vingmuttern för hand, använd inte verktyg eftersom det kan skada ventilens tätning.
- Anslut slangen till gasolbrännarens nippel. Om slangen är svår att få på kan du prova att pensla på lite såpa på slangen. Slangen ska fästas i brännarens nippel med en slangklämma. Kontrollera att slangen inte är tilltäppt, har någon knut eller ligger mot en annan del av grillen än vid nippeln.
- Gör en läckagekontroll av gasolflaska, regulator, slang och grill innan grillningen påbörjas. Se avsnitt "KONTROLL AV LÄCKOR".

KONTROLL AV LÄCKOR

- Blanda 50% såpa med 50% vatten. Kontrollera att gasventilen på gasolflaskan är stängd och att vreden till brännaren är avstängda.
- Pensla på såpalösningen på gasolflaskans ventil, regulatorn, slangen och anslutningen till grillen.
- Öppna gasventilen på gasolflaskan. Om det uppstår små bubblor på någon av tidigare nämnda delar, innebär det att det finns ett läckage.
- Stäng av gasventilen och dra åt slangkopplingarna. Gör testet igen. Om det fortfarande läcker, kontakta ditt Rusta-varuhus.

TÄNDINSTRUKTIONER

- Innan du använder gasolbrännaren och ansluter den till gasflaskan, se till att vreden är stängda och att ingen öppen eld, rökning, personer eller brandfarliga material är i närheten.
- Placera gasolbrännaren på en plats skyddad mot stark vind, alltid horisontellt, på en stabil bas. Observera att gasolbrännaren inte får placeras nära en vägg.
- Kontrollera att hålen i brännringarna är öppna innan gasolbrännaren tas i bruk.

TÄNDNING

- Anslut regulatortill gasolflaskan. Öppna gasolflaskans ventil för att släppa på gasolen.
- Öppna/Vrid först den inre brännringens vred helt till HI, tänd brännaren med en gaständare och justera lågan till önskad storlek med vredet.
- Tänd slutligen den yttre brännringen på samma sätt som den inre brännringen.
- Om gasolbrännaren inte tänds inom 5 sekunder, ska vredet vridas till läge OFF och ventilen på gasolflaskan stängas. Vänta i 3 minuter och gör därefter om steg 1–3. Vrid på vredet mellan HI och LO för att justera värmen.
- Om lågan slocknar, stäng gasventilen och gör en ny tändning efter ett tag enligt instruktionerna.
- För att spara gas, minska lågans storlek vid behov. För att stänga av, vrid gasolflaskans ventil till avstängt läge och vrid sedan vreden på gasolbrännaren till avstängt läge OFF.

SKÖTSEL OCH RENGÖRING

RENGÖRING AV GASOLBRÄNNARENS UTSIDA

- Tvätta gasolbrännarens utsida med en mjuk svamp, ett mildt diskmedel och vatten.
- Skölj med rent vatten och låt torka. Använd inte medel med slipverkan.

RENGÖRING AV GASOLBRÄNNARE

- Rengör gasolbrännarna med en mjuk borste eller blås försiktigt rent med tryckluft. Torka av med en trasa. Rengör försiktigt tilltäppta öppningar med piprensare eller styv tråd (t ex ett öppnat gem).
- Kontrollera att det inte finns några skador på gasolbrännarna (sprickor eller hål). Använd inte gasolbrännaren om skador upptäcks. Kontrollera att gasventilernas munstycken sitter fast i rätt läge i brännarröret.

UNDERHÅLL AV STOMME I PULVERLACKERAD ALUMINIUM OCH STÅL

- Om det uppstår en repa/skada på lacken så ska den behandlas omgående för att inte börja rosta. Behandla repor/skador i lacken genom att först slipa bort eventuell rost och lösa färgflakor.
- Måla därefter med värmebeständig rostskyddsfärg för metall i lämplig kulör. Följ alltid anvisningarna på färgburken.

INFORMATION OM ROSTFRITT STÅL

En vanlig missuppfattning om rostfritt stål är att det inte kan oxidera, vilket är fel. Allt stål kan oxidera när förhållanden för oxidering är rätta. Rostfritt stål har däremot en högre motståndskraft mot oxidering än icke rostfritt stål. Det betyder att även rostfritt stål måste underhållas för att undvika oxidering och annan korrosion. Vanligast är att gasolbrännaren, om den inte underhålls, kan drabbas av så kallad rödoxid. Detta anses normalt och är inte skäl för reklamation.

RENGÖRING AV ROSTFRITT STÅL

- Börja med att torka ytorna med en fuktig trasa och ett mildt rengöringsmedel. Ytorna ska bli rena från smuts och fett. Torka med en torr trasa.
- Om gasolbrännaren har fått ytrost kan du använda lite polermedel Autosol på en trasa och polera ytan tills ytrosten försvinner. Torka rent med en torr trasa.
- För att skydda ytan kan du spraya på ett tunnt lager med 5-56 eller WD-40, två universalmedel som löser upp rödoxid och skyddar mot fukt. Stryk ut medlet med en trasa så att du får en jämn hinna.
- **OBS!** Använd inte vassa föremål för rengöring av grillskålen, dess yta kan skadas.
- **OBS!** Dessa medel ska inte användas på gasolbrännarens målade ytor eller på ytor som kommer i kontakt med mat.

FÖRVARING

- När gasolbrännaren inte används – ska den rengjorda gasolbrännaren skyddas från regn och föroreningar under ett grillöverdrag, detta förhindrar nedsmutsning och ytrost.
- Gasolflaskan ska alltid vara avstängd när gasolbrännaren inte används och kopplas bort innan gasolbrännaren ställs in till förvaring.
- Vid långtidsförvaring, till exempel på vintern, ska gasolbrännaren först rengöras noga och torkas. Dra över ett grillöverdrag och förvara gasolbrännaren på ett torrt och dammfritt ställe.

DET ÄR LÄTT OCH ROLIGT ATT LAGA MAT PÅ EN STEKHÄLL MED GASOLBRÄNNARE!

Gasolbrännare Sarek lämpar sig utmärkt för den mesta matlagning ute. Stek hamburgare, woka kyckling, bryn fiskfiléer, grädda pannkakor, stek ägg och pyttipanna m.m.

SPECIFIKATIONER

Total effekt	12 kW
Gaskategori	I 3B/P
Gastyp	Gasol
Gastryck	30 mbar (Sverige, Norge och Finland) 50 mbar (Tyskland)
Injektorstorlek inre brännarringen	1,0 mm (Sverige, Norge och Finland) 0,90 mm (Tyskland)
Injektorstorlek yttre brännarringen	1,3 mm (Sverige, Norge och Finland) 1,2 mm (Tyskland)
Regulator	Enkel
Antal brännare	2
Tändning	Enkel piezotändning
Vikt	Nettovikt 11,9 kg / Bruttovikt 13,5 kg
Mått	B:62 x D:59 x H:80 cm

OBS! Se monteringsanvisningen på sid. 46–49.

FELSÖKNING

PROBLEM	MÖJLIGA ORSAKER	ÅTGÄRDER
Brännaren tänder inte.	Ventilen på gasolflaskan är stängd.	Öppna ventilen på gasolflaskan. Gasen är slut, fyll på gasbehållaren.
	Brännare eller ventiler är tilltäppta av fett, smuts eller insektsnät.	Rengör brännare och ventiler med tryckluft och piprensare. Kontrollera så att hålen i brännarens kant inte är tilltäppta med fett.
	Gasen är blockerad.	Kontrollera att det inte läcker. Se avsnittet "KONTROLL AV LÄCKOR". Kontrollera att gummipackningen på gasolflaskan är intakt. Kontrollera att gasolslangen inte har några veck. Rengör brännarna.
	Det blåser.	Placera gasolbrännaren i skydd från vind.
Temperaturen på gasolbrännaren är ojämn.	Brännare eller ventiler är tilltäppta av fett, smuts eller insektsnät.	Rengör brännare och ventiler med tryckluft och piprensare. Kontrollera så att hålen i brännarens kant inte är tilltäppta med fett.
Kraftigt uppflammande lågor.	Fet mat grillas.	Vid grillning av fett kött eller kött i rikligt med marinad kan uppflammande lågor uppstå. Ta bort delar av fett och marinaden från köttet innan grillning.
	Gammalt fett.	Gasolbrännaren måste kontinuerligt rengöras, se avsnittet "SKÖTSEL OCH RENGÖRING". Rengörs inte gasolbrännaren kontinuerligt ansamlas fett som kan börja brinna okontrollerat.



Takk for at du valgte å kjøpe et produkt fra Rusta!



Les gjennom hele bruksanvisningen før installasjon og bruk!

Stekeplate, gass

Les bruksanvisningen nøye og sørg for at produktet monteres, brukes og vedlikeholdes riktig i henhold til instruksjonene. Ta vare på bruksanvisningen for fremtidig bruk.

BRUK

- Les instruksjonene før bruk.
- Kun gass skal brukes som brensel.
- Gassbrenneren er kun ment for privat bruk.
- Slå av gasstilførselen på gassbeholderen etter bruk.
- Ikke gjør endringer på apparatet.
- **MERK!** Se monteringsanvisningen på side 46–49.

SIKKERHETSANVISNINGER

- Gassbrenneren skal kun brukes utendørs.
- Plasser alltid gassbrenneren og gassflasken på en plan flate når gassbrenneren brukes.
- Gassbrenneren skal ikke brukes i lukkede rom på grunn av risikoen for hypoksi.
- Gassbrenneren blir varm når den er tent. Hold barn og husdyr på sikker avstand.
- Flytt ikke på gassbrenneren når den er tent eller varm – vent til gassbrenneren er avkjølt.
- Bruk grillvotter og grillredskap for å unngå brannskader ved bruk.
- Bruk aldri tennmiddel som f. eks. tennvæske til en gass- eller kombigrill.
- La aldri en tent eller varm gassbrenner være uten oversyn.
- Sørg for at brennbare damper, væsker (f. eks. bensin, alkohol) og andre brennbare materialer plasseres på sikker avstand fra gassbrenneren.

- Gassbrenneren skal bare brukes til matlaging. Bruk aldri gassbrenneren for annet enn sitt formål, f. eks. som varmekilde eller oppvarming av objekter.
- Gassbrenneren må rengjøres regelmessig for fett/olje, ellers er det fare for at fettet begynner å brenne.
- Hvis en fettbrann oppstår, må du slå av alle brennere, skru av gassen og kvele brannen til den slukkes.
- Gassbrenneren skal kun brukes med gass sammen med godkjent regulatorsett. Slange og regulator skal lekkasjetestes før bruk påbegynnes. Se avsnitt "KONTROLL AV LEKKASJER" (side 20).
- Slitt eller ødelagt slange må skiftes ut umiddelbart. Vi anbefaler at regulatorsettet byttes ut annenhvert år for å sikre at slanger er i god stand.
- Gassbrenneren er ikke beregnet for bruk av personer (inkludert barn) med begrensede fysiske, sensoriske, mentale evner, eller manglende erfaring og kunnskap, såvidt de ikke er under tilsyn eller får instruksjoner om hvordan gassbrenneren skal brukes av en person som er ansvarlig for deres sikkerhet. Barn må være under tilsyn for å sikre at de ikke leker med gassbrenneren.
- Gassbrenneren og gassflasken skal kobles sammen med en CE-godkjent regulator.
- Bruk av feilaktig regulator eller slange er farlig, og kan føre til personskade.
- Slangen kan være maks 1,5 m lang. Slitt eller ødelagt slange må skiftes ut umiddelbart.
- Vi anbefaler at slangen byttes ut annenhvert år.

**ADVARSEL!**

Dersom instruksjonene ikke følges kan det føre alvorlig skade på person eller eiendom.

BRUK

- Gassbrenneren er konstruert for å brukes med LPG-gass.
- Gassbrenneren blir svært varm – bruk alltid grillvotter og grillredskap for å unngå brannskader ved bruk.
- Gassbrenneren og gassflasken skal kobles sammen med en CE-godkjent regulator.
- Bruk av feilaktig regulator eller slange er farlig, og kan føre til personskade.
- Slangen kan være maks 1,5 m lang. Slitt eller ødelagt slange må skiftes ut umiddelbart.
- Kontakt nærmeste Rusta varehus for informasjon om hvilken regulator som passer til gassflasken og din gassgrill.
- Undersøk jevnlig at alle skruer er strammet

GASSFLASKE

- Gassflasken må ikke mistes, eller håndteres uforsvarlig.
- Hvis gass ikke brukes, skal gassflasken kobles fra og beskyttelseshetten settes på igjen.
- Gassflasken må aldri plasseres slik at den utsettes for temperaturer over 50°C.
- Plasser derfor ikke gassflasken direkte under gassbrenneren. Gassflasken skal heller ikke plasseres eller oppbevares på steder der det er risiko for at det kan oppstå ild eller gnister. Ikke røyk i umiddelbar nærhet av gassflasken.
- Det er ikke tillatt å gjøre egne konfigureringer av gassflasken. Dette kan medføre livsfare.

TILKOBLING AV GASSFLASKEN TIL GASSBRENNEREN

- Kontroller at gassflaskens ventil er stengt.
- Koble til regulatorens vingemutter til gjengene på gassflaskens ventil. Dra til vingemutteren for hånd. Ikke bruk verktøy ettersom dette kan skade ventilens tetning.
- Koble slangen til gassbrennerens nippel. Om slangen er vanskelig å få på, kan du prøve å pensle på litt såpe på slangen. Slangen skal festes i brennerens nippel med en slange-klemme. Kontroller at slangen er tett, ikke har en knute, eller ligger mot en annen del av risten enn nippelen.
- Gjør en lekkasjekontroll av gassflaske, regulator, slange og grill innen grillingen påbegynnes. Se avsnitt "KONTROLL AV LEKKASJER".

KONTROLL AV LEKKASJER

- Bland 50% såpe med 50% vann. Kontroller at gassventilen på gassflasken er stengt, og at knotten på brenneren er avstengt.
- Pensle på såpeløsningen på gassflaskens ventil, regulator, slange og tilkoblingen til gassbrenneren.
- Åpne gassventilen på gassflasken. Om det oppstår bobler på noen av de tidligere nevnte deler, innebærer det at det finnes en lekkasje.
- Steng av gassventilen, og dra ut slangekoblingene. Gjør testen igjen. Hvis det fortsatt lekker, kontakt ditt Rusta-varehus.

TENNINSTRUKSJONER

- Før du bruker gassbrenneren og kobler den til gassflasken må du sørge for at knottene er stengt og at det ikke er åpen ild, røyking, personer eller brennbart materiale i nærheten.
- Plasser gassbrenneren på et sted som er beskyttet mot sterk vind, alltid horisontalt, på et stabilt underlag. Merk at gassbrenneren ikke må settes nær en vegg.
- Kontroller at hullene i brennerringene er åpne før gassbrenneren tas i bruk.

TENNING

- Koble regulatoren til gassflasken. Åpne gassflaskens ventil for å slippe til gass.
- Åpne/vri først den indre brennerringens knott helt til HI, tenn brenneren med en lighter og juster flammen til ønsket størrelse ved hjelp av knotten.
- Tenn til slutt den ytre brennerringen på samme måte som den indre.
- Hvis gassbrenneren ikke tennes innen 5 sekunder, skal knotten vris til OFF, og ventilen på gassflasken stenges. Vent i 3 minutter og gjenta deretter trinn 1–3 Vri på knotten mellom HI og LO for å justere varmen.
- Hvis flammen slukker, slå av gassventilen og vent en liten stund før du foretar en ny start, i henhold til instruksjonene.
- Minsk flammens høyde ved behov for å spare gass. For å skru av, vri gassflaskens ventil til avstengt stilling, og vri deretter knotten på grillen med klokken til avstengt stilling OFF.

PLEIE OG RENGJØRING

RENGJØRING AV GASSBRENNERENS UTSIDE

- Vask gassbrennerens ytterside med en myk svamp, et mildt oppvaskmiddel og vann.
- Skyll med rent vann, og la det tørke. Ikke bruk slipende rengjøringsmidler.

RENGJØRING AV GASSBRENNER

- Rengjør gassbrennerne med en myk børste, eller blås forsiktig rent med trykkluft. Tørk av med en klut. Rengjør forsiktig tette åpninger med piperenser eller en stiv tråd (f. eks. en binders).
- Kontroller at det ikke finnes noen skader på gassbrennerne (sprekker eller hull). Bytt ut gassbrenneren om du oppdager skader. Kontroller at munnstykkene til gassventilene sitter fast i riktig posisjon i brennerrøret.

VEDLIKEHOLD AV RAMME I PULVERLAKKERT ALUMINIUM OG STÅL

- Hvis det er en ripe/skade på lakken, bør den behandles umiddelbart for å ikke begynne å ruste. Behandle riper/skader i lakken ved å først slippe bort eventuell rust og løse malingflak.
- Mal deretter med varmebestandig korrosjonshindrende maling for metall i riktig farge. Følg alltid anvisninger på malingspannet.

INFORMASJON ON RUSTFRITT STÅL

En vanlig misforståelse om rustfritt stål er at det ikke kan oksidere, hvilket ikke er helt korrekt. Alt stål kan oksidere dersom vilkårene for oksidasjon er riktige. Men rustfritt stål har imidlertid en høyere motstand mot oksidasjon enn ikke-rustfritt stål. Dette betyr at selv rustfritt stål må vedlikeholdes for å forebygge oksidasjon og annen korrosjon. Hvis det ikke vedlikeholdes, er det vanlig at gassbrenneren lider av såkalt rød oksid. Dette regnes som normal og er ikke grunnlag for å klage.

RENGJØRING AV RUSTFRITT STÅL

- Start med å tørke av overflaten med en fuktig klut og mild såpe. Overflaten må være ren og fri for muss og fett. Tørk med en tørr klut.
- Hvis gassbrenneren har fått overflaterust, kan du bruke en lett polish, Autosol, på en klut og polere overflaten til rusten forsvinner. Tørk av med en tørr klut.
- Du kan beskytte overflaten ved å spraye på et tynt lag med 5–56 eller WD–40, to universelle rettsmidler for å løsne den røde oksiden og beskytte mot fuktighet. Påfør produktet med en klut slik at du får et jevnt lag.
- **MERK!** Ikke bruk skarpe gjenstander til rengjøring av grillskålen. Det kan skade overflaten.
- **MERK!** Disse produktene må ikke komme i kontakt med gassbrennerens malte overflater eller overflater som kommer i kontakt med mat.

OPPBEVARING

- Når gassbrenneren ikke er i bruk, bør den beskyttes mot regn og kontaminanter under et grilldeksel. Dette hindrer forurensing og overflaterust.
- Ved langtidsoppbevaring, for eksempel om vinteren, må gassbrenneren først nøye rengjøres, tørkes og deretter oppbevares under et grilldeksel i et tørt og støvfritt miljø.
- Gassflasken skal alltid være lukket når grillen ikke er i bruk, og frakoblet før gassbrenneren settes til oppbevaring.

DET ER ENKELT OG MORSOMT Å LAGE MAT PÅ EN STEKEHELLE MED GASSBRENNER!

Gassbrenneren Sarek er egnet til det meste av matlaging utendørs. Stek burgere, wok kylling, brun fiskefileter, bak pannekaker, stek egg og pyttipanne, etc.

SPESIFIKASJONER

Total effekt	12 kW
Gasskategori	I 3B/P
Gasstype	Gasol
Gasstrykk	30 mbar (Sverige, Norge og Finland) 50 mbar (Tyskland)
Injektorstørrelse indre brennerring	1,0 mm (Sverige, Norge og Finland) 0,90 mm (Tyskland)
Injektorstørrelse ytre brennerring	1,3 mm (Sverige, Norge og Finland) 1,2 mm (Tyskland)
Regulator	Enkel
Antall brennere	2
Tenning	Enkel pezotening
Vekt	Nettovekt 11,9 kg / Bruttovekt 13,5 kg
Mål	B:62 x D:59 x H:80 cm

MERK! Se monteringsanvisningen på side 46–49.

FEILSØKING

PROBLEM	MULIGE ÅRSAKER	TILTAK
Brenneren tenner ikke	Ventilen på gassflasken er stengt.	Åpne ventilen på gassflasken. Gassflasken er tom. Fyll på gassflasken.
	Brenner eller ventiler er tilstoppet av fett, smuss eller insektsnett.	Rengjør brenner og ventiler med trykkluft og piperenser. Kontroller deretter at hullene i brennerens kant ikke er tilstoppet med fett.
	Gassen er blokkert.	Kontroller at det ikke lekker. Se avsnitt "KONTROLL AV LEKKASJER". Kontroller at gummipakningen på gassflasken er intakt. Kontroller at gaslangen ikke har noen knekk. Rengjør brennerne.
	Det blåser.	Plasser grillen beskyttet fra vind.
Temperaturen på gassbrenneren er ujevn	Brenner eller ventiler er tilstoppet av fett, smuss eller insektsnett.	Rengjør brenner og ventiler med trykkluft og piperenser. Kontroller deretter at hullene i brennerens kant ikke er tilstoppet med fett.
Kraftige flammer	Fet mat grilles.	Ved grilling av fett kjøtt, eller rikelig marinert kjøtt, kan det oppstå høye flammer. Ta bort deler av fett og marinaden fra kjøttet før grilling.
	Gammelt fett.	Gassbrenneren må rengjøres kontinuerlig, se avsnitt "PLEIE OG RENGJØRING". Om ikke grillen rengjøres kontinuerlig, samles det fett som kan begynne å brenne ukontrollert.



Danke, dass du dich für den Kauf eines Produktes von Rusta entschieden hast!



Vor der Montage und Benutzung die gesamte Gebrauchsanleitung durchlesen!

Grillplatte, Propangas

Lies die Gebrauchsanleitung sorgfältig durch. Achte darauf, dass das Produkt gemäß der Gebrauchsanleitung installiert, verwendet und gewartet wird. Bewahre die Gebrauchsanweisung für eine evtl. spätere Verwendung auf.

GEBRAUCH

- Lies vor dem Gebrauch die Anweisungen.
- Nur Propanbrenner darf als Brennstoff verwendet werden.
- Der Propanbrenner ist nur für den Privatgebrauch vorgesehen.
- Schalte die Gaszufuhr am Gasbehälter nach dem Gebrauch aus.
- Keine Änderungen am Gerät vornehmen.
- **HINWEIS!** Siehe Installationsanweisungen auf Seite 46–49.

SICHERHEITSHINWEISE

- Der Propanbrenner darf nur im Freien verwendet werden.
- Stelle den Propanbrenner und die Gasflasche immer auf einen ebenen Untergrund, wenn der Propanbrenner verwendet wird.
- Aufgrund des Risikos für Sauerstoffmangel darf der Propanbrenner nicht in geschlossenen Räumen verwendet werden.
- Denke daran, dass der Propanbrenner heiß wird, wenn er angezündet ist. Halte Kinder und Haustiere auf sicheren Abstand.
- Stelle den Propanbrenner nicht um, wenn er angezündet oder heiß ist. Warte, bis er abgekühlt ist.
- Verwende Grillhandschuhe und Grillausrüstung, um Verbrennungen beim Grillen zu vermeiden.
- Verwende niemals Anzünder wie flüssige Grillanzünder oder Propangas für einen Gas- oder Kombigrill.
- Feuer oder einen heißen Propanbrenner niemals unbeaufsichtigt lassen.

- Halte leicht entflammbare Stoffe, wie z. B. Benzin, Alkohol oder anderes brennbares Material auf sicheren Abstand zum Propanbrenner.
- Der Propangasbrenner ist nur zum Zubereiten von Speisen bestimmt. Verwende den Propanbrenner nicht für einen anderen als für den bestimmten Zweck, z. B. als Heizquelle oder zum Erwärmen von Gegenständen.
- Der Propanbrenner muss regelmäßig von Fett/Öl gesäubert werden, da ansonsten das Fett zu brennen beginnt.
- Wenn das Fett anfängt zu brennen, schalte alle Brenner aus, schalte das Propangas ab und lasse den Deckel geschlossen, bis das Feuer gelöscht ist.
- Der Propanbrenner darf nur zusammen mit Propangas und einem zugelassenen Reglerset verwendet werden. Schlauch und Regler müssen vor dem Grillen auf Leckagen überprüft werden. Siehe Abschnitt „LECKSUCHE“ (Seite 30).
- Ein verschlissener oder beschädigter Schlauch muss sofort ausgetauscht werden. Wir empfehlen, das Reglerset jedes zweite Jahr auszutauschen, um sicherzustellen, dass der Schlauch in gutem Zustand ist.
- Der Propanbrenner ist nicht vorgesehen für Personen (darunter auch Kinder) mit körperlichen, sensorischen oder mentalen Einschränkungen oder Personen mit mangelnder Erfahrung/Kenntnis, insofern diese nicht von einer verantwortlichen Person überwacht oder angewiesen werden, wie der Propanbrenner zu benutzen ist. Kinder müssen beaufsichtigt werden, um zu gewährleisten, dass sie nicht mit dem Propanbrenner spielen.
- Der Propanbrenner und die Propangasflasche werden über einen CE-zertifizierten Regler verbunden.

- Die Verwendung eines falschen Reglers oder Schlauchs ist gefährlich und kann zu Verletzungen führen.
- Der Schlauch darf höchstens 1,5 m lang sein. Ein verschlissener oder beschädigter Schlauch muss sofort ausgetauscht werden.
- Wir empfehlen, den Schlauch alle zwei Jahre auszutauschen.



WARNHINWEIS!

Wenn die Vorschriften nicht befolgt werden, kann ein Unfall zu gravierenden Verletzungen oder Sachschäden führen.

GEBRAUCH

- Der Propanbrenner darf nur mit Propangas betrieben werden.
- Der Propanbrenner wird sehr heiß – verwende stets Grillhandschuhe und Grill-ausrüstung, um während des Gebrauchs Verbrennungen zu vermeiden.
- Der Propanbrenner und die Propangasflasche werden über einen CE-zertifizierten Regler verbunden.
- Die Verwendung eines falschen Reglers oder Schlauchs ist gefährlich und kann zu Verletzungen führen.
- Der Schlauch darf höchstens 1,5 m lang sein. Ein verschlissener oder beschädigter Schlauch muss sofort ausgetauscht werden.
- Erfrage bei einem Rusta-Warenhaus, welcher Regler zu deiner Propangasflasche und zu deinem Propanbrenner passt.
- Prüfe regelmäßig, ob alle Schrauben fest angezogen sind.

PROPANGASFLASCHE

- Die Propangasflasche darf nicht fallen gelassen oder fahrlässig behandelt werden.
- Wenn das Propangas nicht verwendet wird, muss die Propangasflasche entfernt und die Schutzkappe wieder aufgesetzt werden.
- Die Propangasflasche darf niemals so positioniert werden, dass sie Temperaturen höher als 50°C ausgesetzt ist.
- Stelle deshalb die Propangasflasche nicht direkt unter den Propanbrenner. Die Propangasflasche darf auch nicht an Orte gestellt oder aufbewahrt werden, an denen bspw. Feuer oder Flammen entstehen können. Rauche nicht in unmittelbarer Nähe der Propangasflasche.
- Konfigurationen an der Propangasflasche sind nicht zulässig. Dies birgt eventuelle Lebensgefahr.

ANSCHLUSS DER PROPANGASFLASCHE AN DEN PROPANBRENNER

- Stelle sicher, dass das Ventil der Propangasflasche geschlossen ist.
- Schraube die Flügelmutter des Reglers auf das Gewinde am Ventil der Propangasflasche. Ziehe die Flügelmutter von Hand an, denn ein Werkzeug könnte die Ventildichtung beschädigen.
- Schließe den Schlauch an den Nippel des Propanbrenners an. Lässt sich der Schlauch nur schwer montieren, kannst du etwas flüssige Seife darauf geben. Befestige den Schlauch mit einer Schlauchklemme am Nippel des Brenners. Überprüfe, dass der Schlauch nicht verstopft ist, keine Knoten hat oder an einem anderen Teil des Grills als dem Nippel anliegt.
- Überprüfe die Dichtheit der Propangasflasche, des Reglers, des Schlauchs und des Grills, bevor du mit dem Grillen beginnst. Siehe Abschnitt „LECKSUCHE“.

LECKSUCHE

- Mische 50% Seife mit 50% Wasser. Überprüfe, ob das Gasventil der Propangasflasche geschlossen und dass der Drehknopf am Brenner aus ist.
- Streiche die Seifenlösung mit einem Pinsel auf das Ventil der Propangasflasche, auf den Regler, den Schlauch und den Anschluss des Grills.
- Öffne das Gasventil der Propangasflasche. Wenn Blasen auf den zuvor genannten Teilen entstehen, bedeutet das, dass sich dort Lecks befinden.
- Schließe das Gasventil und ziehe die Schlauchverbindungen an. Wiederhole den Test. Wenn die Leckage weiter besteht, wendest du dich an dein Rusta-Warenhaus.

ANLEITUNGEN ZUM ANZÜNDEN

- Bevor du den Propanbrenner verwendest und an die Propangasflasche anschließt, achte darauf, dass das Rad geschlossen ist und dass kein offenes Feuer, keine Personen oder feuergefährliche Materialien in der Nähe sind bzw. niemand raucht.
- Stelle den Propanbrenner an einen windgeschützten Platz, immer horizontal und auf einem stabilen Untergrund. Achte darauf, dass der Propanbrenner nicht in die Nähe einer Wand gestellt wird.
- Prüfe vor Gebrauch des Propanbrenners, ob die Löcher der Brenner offen sind.

ANZÜNDEN

- Schließe den Regler an die Propangasflasche an. Öffne das Ventil der Propangasflasche, um Propangas freizusetzen.
- Öffne/drehe zuerst den inneren Knopf des Brennerrings vollständig auf HI, zünde den Brenner mit einem Gasanzünder an und stelle die Flamme mit dem Drehregler auf die gewünschte Größe ein.
- Zünde anschließend den äußeren Brennerring auf die gleiche Weise an wie den inneren.
- Wenn der Propanbrenner nicht innerhalb von 5 Minuten zündet, drehst du das Rad auf OFF und das Ventil der Propangasflasche ist abgeschaltet. Warte 3 Minuten und wiederhole danach die Schritte 1–3. Drehe das Rad zwischen HI und LO, um die Wärme zu regulieren.
- Wenn die Flammen erloschen sind, schaltest du das Gasventil aus und entzündest gemäß den Anleitungen nach einer Weile erneut.
- Um den Gasverbrauch gering zu halten, verringerst du bei Bedarf die Größe der Flamme. Um auszuschalten, drehst du das Ventil der Propangasflasche auf Aus und dann das Rad am Propanbrenner in die Ausschaltstellung OFF.

PFLEGE UND REINIGUNG

REINIGUNG DER AUßENSEITE DES PROPANBRENNERS

- Reinige die Außenseite Propanbrenners mit einem weichen Schwamm, einem Spülmittel und Wasser.
- Spüle mit sauberem Wasser nach und lasse ihn trocknen. Verwende keine Scheuermittel.

REINIGUNG DES PROPANBRENNERS

- Reinige die Brenner mit einer weichen Bürste oder blase diese mit Druckluft sauber. Mit einem Tuch abwischen. Reinige vorsichtig verstopfte Öffnungen mit einem Pfeifenreiniger oder mit einem starren Draht (z. B. einer auseinandergezogenen Büroklammer).
- Überprüfe, ob es Schäden am Propanbrenner gibt (Risse oder Löcher). Verwende den Propanbrenner nicht, wenn du Schäden entdeckst. Setze die Brenner zurück und kontrolliere, ob die Düsen des Gasventils fest in richtiger Position am Brennerrohr sitzen.

WARTUNG DES RAHMENS AUS PULVERBESCHICHTETEM ALUMINIUM UND STAHL

- Treten Kratzer/Schäden am Lack auf, muss dieser sofort behandelt werden, damit kein Rost entsteht. Behandle Kratzer/Schäden am Lack, indem du zunächst möglichen Rost entfernst und Farbflecken löst.
- Überstreiche danach mit einer hitzebeständigen Rostschutzfarbe für Metall in passender Farbe. Befolge die Anweisungen auf dem Farbbehälter.

INFORMATIONEN ÜBER ROSTFREIEN EDELSTAHL

Ein häufiges Missverständnis über rostfreien Edelstahl ist, dass dieser nicht oxidieren kann. Das ist falsch. Jeglicher Stahl kann oxidieren, wenn für die Oxidation die richtigen Bedingungen vorherrschen. Rostfreier Edelstahl hat hingegen eine höhere Widerstandskraft gegen Oxidation als nicht rostfreier Edelstahl. Das bedeutet, dass auch rostfreier Edelstahl gewartet werden muss, um Oxidation oder andere Korrosion zu vermeiden. Ein nicht gewarteter Propanbrenner kann am häufigsten von rotem Eisenoxid betroffen werden. Das ist normal und kein Grund zur Reklamation.

REINIGUNG VON ROSTFREIEM EDELSTAHL

- Beginne damit, die Oberflächen mit einem feuchten Tuch und einem milden Reinigungsmittel abzuwischen. Die Oberflächen müssen frei von Schmutz und Fett sein. Wische mit einem trockenen Tuch nach.
- Hat der Propanbrenner Oberflächenrost, kannst du etwas vom Poliermittel Autosol auf ein Tuch geben und die Oberfläche so lange polieren, bis der Oberflächenrost verschwindet. Wische mit einem trockenen Tuch sauber.

- Um die Oberfläche zu schützen, kannst du eine dünne Schicht mit 5–56 oder WD-40 aufsprühen, zwei Universalmittel, die rotes Eisenoxid auflösen und gegen Feuchtigkeit schützen. Trage das Mittel mit einem Tuch auf, sodass ein gleichmäßiger Film entsteht.
- **HINWEIS!** Verwende keine spitzen Gegenstände für die Reinigung der Grillschale. Deren Oberfläche kann beschädigt werden.
- **HINWEIS!** Diese Mittel sollten nicht auf den lackierten Oberflächen des Propanbrenners oder den Oberflächen, die mit Speisen in Berührung kommen, verwendet werden.

LAGERUNG

- Wenn der Propanbrenner nicht benutzt wird, muss der gereinigte Propanbrenner vor Regen und Verunreinigungen unter einem Grillüberzug geschützt werden. Das verhindert Verschmutzung und Oberflächenrost.
- Die Propangasflasche muss immer abgestellt sein, wenn der Propanbrenner nicht verwendet wird. Trenne die Flasche vom Propanbrenner, bevor dieser aufbewahrt wird.
- Bei Langzeitlagerung, z. B. im Winter, muss der Propanbrenner erst wie folgt gründlich gesäubert werden: Ziehe einen Grillüberzug über und bewahre den Propanbrenner an einem trockenen und staubfreien Ort auf.

ES IST EINFACH UND MACHT SPASS, ESSEN AUF EINER GRILLPLATTE MIT PROPAN-BRENNER ZUZUBEREITEN!

Der Propangasbrenner Sarek eignet sich ideal zum Zubereiten der meisten Speisen im Freien. Brate Hamburger, koche mit dem Wok Hähnchen, brate Fischfilet, backe Pfannkuchen oder brate Eier.

PRODUKTBESCHREIBUNG

Gesamtleistung	12 kW
Gaskategorie	I 3B/P
Gastyp	Propangas
Gasdruck	30 mbar (Schweden, Norwegen und Finnland) 50 mbar (Deutschland)
Injektorgröße innerer Brennerring	1,0 mm (Schweden, Norwegen und Finnland) 0,90 mm (Deutschland)
Injektorgröße äußerer Brennerring	1,3 mm (Schweden, Norwegen und Finnland) 1,2 mm (Deutschland)
Regler	Einfach
Anzahl Brenner	2
Anzünden	Einfache Piezo-Zündung
Gewicht	Nettogewicht 11,9 kg / Bruttogewicht 13,5 kg
Maße	B:62 x D:59 x H:80 cm

HINWEIS! Siehe Montageanleitung Seite 46–49.

FEHLERSUCHE

PROBLEME	MÖGLICHE URSACHEN	BEHEBUNG
Der Brenner zündet nicht.	Das Ventil der Propangasflasche ist geschlossen.	Öffne das Ventil der Propangasflasche. Der Gasbehälter ist leer. Bitte Gas nachfüllen.
	Der Brenner oder die Ventile sind durch Fett, Schmutz oder Insektenschutz blockiert.	Reinige Brenner und Ventile mit Druckluft und Pfeifenreiniger. Kontrolliere, ob die Löcher am Brenner nicht mit Fett verstopft sind.
	Das Gas ist blockiert.	Prüfe, dass es nicht leckt. Siehe Abschnitt „LECKSUCHE“. Kontrolliere, ob die Gummidichtung an der Propangasflasche intakt ist. Kontrolliere, ob der Gasschlauch geknickt ist. Reinige die Brenner.
	Es ist starker Wind.	Stelle den Propanbrenner windgeschützt auf.
Die Temperatur am Propanbrenner ist ungleichmäßig.	Der Brenner oder die Ventile sind durch Fett, Schmutz oder Insektenschutz blockiert.	Reinige Brenner und Ventile mit Druckluft und Pfeifenreiniger. Kontrolliere, ob die Löcher am Brenner nicht mit Fett verstopft sind.
Stark auflodernde Flammen.	Fette Speisen werden gegrillt.	Beim Grillen von fettem Fleisch oder Fleisch mit reichlich Marinade können auflodernde Flammen entstehen. Entferne das Fett und die Marinade vorm Grillen.
	Altes Fett.	Der Propanbrenner muss regelmäßig gereinigt werden, siehe Abschnitt „PFLEGE UND REINIGUNG“. Wird der Propanbrenner nicht regelmäßig gereinigt, sammelt sich Fett an, das unkontrolliert brennen kann.



Kiitos Rusta-tuotteen
ostamisesta!



Lue koko käyttöohje ennen
kokoamista ja käyttämistä!

Muurinpohjapannu, nestekaasu

Lue käyttöohje huolellisesti. Varmista, että tuote asennetaan oikein ja että sitä pidetään kunnossa ohjeissa edellytettävällä tavalla. Säilytä käyttöohje tulevaa käyttöä varten.

KÄYTTÖ

- Lue ohjeet ennen käyttöä.
- Polttoaineena saa käyttää vain nestekaasua.
- Nestekaasupoltin on tarkoitettu vain yksityiskäyttöön.
- Sammuta nestekaasun syöttö nestekaasupullosta käytön jälkeen.
- Älä tee laitteeseen muutoksia.
- **HUOMIO!** Katso kokoamisohjeet sivulta 46–49.

TURVALLISUUSOHJEET

- Nestekaasupoltinta saa käyttää vain ulkotiloissa.
- Kun nestekaasupoltinta käytetään, aseta se ja kaasupullo aina vaakasuoralle alustalle.
- Kaasupoltinta ei saa käyttää suljetuissa tiloissa hapenpuutteen vaaran vuoksi.
- Kaasupoltin kuumenee, kun se on sytytetty. Pidä lapset ja kotieläimet turvallisen etäisyyden päässä.
- Älä siirrä nestekaasupoltinta, kun se on sytytetty tai kuuma. Odot, kunnes nestekaasupoltin on jäähtynyt.
- Käytä grillauskäsineitä ja -välineitä palovammojen estämiseksi.
- Älä koskaan näytä nestekaasu- tai yhdistelmägrillissä sytytysnesteen kaltaista sytytysainetta.
- Älä jätä sytytettyä tai kuumaa nestekaasupoltinta vartioimatta.
- Varmista, ettei nestekaasupoltin lähellä ole helposti syttyviä esimerkiksi bensiini- tai alkoholihuuruja, nesteitä tai muuta palavaa materiaalia.

- Nestekaasupoltin on tarkoitettu vain ruoanlaittoon. Älä käytä nestekaasupoltinta muihin tarkoituksiin kuin sen käyttötarkoitukseen. Sitä ei saa käyttää esimerkiksi lämmittimenä tai esineiden lämmittämiseen.
- Nestekaasupoltin on puhdistettava säännöllisesti rasvasta ja öljyistä. Muutoin rasva voi syttyä tuleen.
- Jos rasva syttyy tuleen, sammuta kaikki polttimet, sulje nestekaasun syöttö ja sammuta tuli tukahduttamalla se.
- Nestekaasupolttimessa saa polttaa vain nestekaasua, jota syötetään siihen hyväksytyyn paineensäädinsarjan avulla. Letkun ja paineensäätimen tiiviys on testattava ennen käyttämisen aloittamista. Lisätietoja on "VUOTOJEN TARKISTAMINEN"-kohdassa (sivu 38).
- Kulunut tai vaurioitunut letku tulee vaihtaa uuteen heti. On suositeltavaa vaihtaa paineensäädinsarja joka toinen vuosi, jotta letku pysyy hyvässä kunnossa.
- Nestekaasupoltinta ei ole tarkoitettu sellaisten henkilöiden käytettäväksi lapset mukaan lukien, joiden fyysisissä tai henkisissä kyvyissä tai aisteissa on puutteita tai joilla ei ole kokemusta tällaisten laitteiden käyttämisestä, jos heidän turvallisuudestaan vastaava henkilö ei valvo heitä tai anna heille ohjeita nestekaasupolttimen käyttämisessä. Lapsia on valvottava sen varmistamiseksi, että he eivät leiki nestekaasupolttimella.
- Nestekaasupoltin ja -pullo on yhdistettävä toisiinsa käyttämällä CE-hyväksyttyä paineensäädintä ja letkua.
- Virheellisen paineensäätimen tai letkun käyttäminen on vaarallista. Se voi aiheuttaa henkilövahingon.
- Letkun pituus saa olla enintään 1,5 metriä. Kulunut tai vaurioitunut letku tulee vaihtaa uuteen heti.
- Suosittelemme, että letku vaihdetaan uuteen joka toinen vuosi.

**VAROITUS!**

Jos ohjeita ei noudateta, voi tapahtua onnettomuus, josta voi aiheutua vakava henkilö- tai omaisuusvahinko.

KÄYTTÄMINEN

- Nestekaasupoltin on tarkoitettu nestekaasulle.
- Nestekaasupoltin kuumenee voimakkaasti. Käytä grillauskäsineitä ja -välineitä palovammojen estämiseksi.
- Nestekaasupoltin ja -pullo on yhdistettävä toisiinsa käyttämällä CE-hyväksyttyä paineensäädintä ja letkua.
- Virheellisen paineensäätimen tai letkun käyttäminen on vaarallista. Se voi aiheuttaa henkilövahingon.
- Letkun pituus saa olla enintään 1,5 metriä. Kulunut tai vaurioitunut letku tulee vaihtaa uuteen heti.
- Kysy lähimmästä Rusta-tavaratalosta, mikä paineensäädin sopii nestekaasupulloosi ja -polttimeesi.
- Tarkista säännöllisesti, että kaikki ruuvit on kiristetty kunnolla.

NESTEKAASUPULLO

- Nestekaasupulloa ei saa pudottaa eikä käsitellä varomattomasti.
- Kun nestekaasua ei käytetä, venttiili on irrotettava nestekaasupullosta ja suojuus on asetettava paikalleen nestekaasupulloon.
- Nestekaasupulloa ei saa asettaa paikkaan, jossa se altistuu yli 50 asteen lämpötiloille.
- Älä siksi aseta nestekaasupulloa suoraan nestekaasupolttimen alle. Nestekaasupulloa ei saa myöskään asettaa paikkaan eikä säilyttää paikassa, jossa se saattaa altistua avotulelle tai kipinöinnille.
- Älä tupakoi nestekaasupullon välittömässä läheisyydessä.
- Nestekaasupulloon ei saa tehdä muutoksia. Muutoin voi aiheutua hengenvaara.

NESTEKAASUPULLON YHDISTÄMINEN NESTEKAASUPOLTTIMEEN

- Varmista, että nestekaasupullon venttiili on suljettu.
- Aseta paineensäätimen siipimutteri nestekaasupullon venttiilin kierteisiin. Kiristä siipimutteri käsin. Älä käytä työkaluja. Muutoin venttiilin tiiviste voi vaurioitua.
- Yhdistä letku nestekaasupolttimen nippaan. Jos letkun saaminen paikalleen on vaikeaa, voit yrittää levittää saippuavettä letkuun. Letku on kiinnitettävä polttimen nippaan letkunkiristimellä. Tarkista, että letku ei ole tukossa tai solmussa ja että se ei osu muihin nestekaasupolttimen osiin kuin nippaan.
- Ennen käyttämisen aloittamista tarkista, että nestekaasupullo, paineensäädin, letku ja polttin eivät vuoda. Lisätietoja on "VUOTOJEN TARKISTAMINEN"-kohdassa.

VUOTOJEN TARKISTAMINEN

- Sekoita 50% pesuainetta ja 50% vettä. Tarkista, että nestekaasupullon kaasuventtiili ja polttimen säädin ovat suljetussa asennossa.
- Sivele pesuaineen ja veden seosta nestekaasupullon venttiiliin, paineensäätimeen, letkuun ja nestekaasupolttimen liitokseen.

- Avaa nestekaasupullon kaasuventtiili. Jos näissä osissa näkyy pieniä kuplia, niistä vuotaa kaasua.
- Sulje kaasuventtiili ja kiristä letkun liitokset. Tee testi uudelleen. Jos kaasua vuotaa edelleen, ota yhteys Rusta-tavarataloon.

SYTYTYSOHJEET

- Ennen nestekaasupolttimen yhdistämistä nestekaasupulloon ja käyttämistä varmista, että säätimet on suljetussa asennossa ja että lähistöllä ei ole avotulta, ihmisiä tai syttyvää materiaalia ja että lähistöllä ei tupakoida.
- Aseta nestekaasupoltin vaakasuorassa asennossa vakaalle alustalle paikkaan, jossa se on suojassa voimakkaalta tuulelta. Nestekaasupoltinta ei saa asettaa seinän lähelle.
- Tarkista ennen nestekaasupolttimen käyttöönottoa, että polttimen renkaiden aukot ovat avoimet.

SYTYTTÄMINEN

- Yhdistä paineensäädin nestekaasupulloon. Avaa nestekaasupullon venttiili, jotta nestekaasua syötetään.
- Käännä polttimen sisimmän renkaan säädin HI-asentoon. Sytytä poltin kaasusytyttimellä ja säädä liekki haluamasi kokoiseksi käyttämällä säädintä.
- Sytytä polttimen ulompi rengas samalla tavalla.
- Jos nestekaasupoltin ei syty 5 sekunnissa, käännä säädin OFF-asentoon ja sulje nestekaasupullon venttiili. Odota 3 minuuttia ja tee vaiheiden 1–3 toimet uudelleen. Säädä kuumuutta valitsemalla säätimelle asento HI- ja LO-asetusten väliltä.
- Jos liekki sammuu, sulje kaasuventtiili ja sytytä liekki uudelleen hetken kuluttua noudattamalla ohjeita.
- Voit säästää kaasua pienentämällä liekkiä. Voit sammuttaa liekin kääntämällä nestekaasupullon venttiilin suljettuun asentoon ja kääntämällä nestekaasupolttimen säätimen OFF-asentoon.

HOITO JA PUHDISTAMINEN

NESTEKAASUPOLTTIMEN ULKOPINNAN PUHDISTAMINEN

- Pese nestekaasupolttimen ulkopinta käyttämällä pehmeää sientä, mietoa puhdistusainetta ja vettä.
- Huuhtelee puhtaalla vedellä. Anna kuivua. Älä käytä hiovia aineita.

NESTEKAASUPOLTTIMEN PUHDISTAMINEN

- Puhdista nestekaasupoltin pehmeällä harjalla tai puhaltamalla se varovasti puhtaaksi paineilmalla. Kuivaa kankaalla. Puhdista tukkeutuneet aukot varovasti piippurassilla tai jäykällä rautalangalla (esimerkiksi suoraksi taivutetulla paperiliittimellä).
- Tarkista, ettei nestekaasupolttimessa ole halkeamien tai reikien kaltaisia vaurioita. Jos nestekaasupoltin on vahingoittunut, älä käytä sitä. Tarkasta, että kaasuventtiilin suutin on poltinputkessa oikeassa asennossa.

JAUHEMAALATUSTA ALUMIINISTA JA TERÄKSESTÄ VALMISTETUN RUNGON KUNNOSSAPITO

- Jos maalipintaan tulee naarmu tai vaurio, käsittele se heti ruostumisen estämiseksi. Käsittele maalipinnan naarmut/vauriot hiomalla pois mahdollinen ruoste ja irtonainen maali.
- Maalaa tämän jälkeen metallille tarkoitettulla, sopivan värisellä ruostesuojausmaalilla. Noudata maalipurkissa näkyvää käyttöohjetta.

TIETOJA RUOSTUMATTOMASTA TERÄKSESTÄ

Monet luulevat, että ruostumaton teräs ei oksidoitu. Se ei pidä paikkaansa. Kaikki teräslaadut voivat oksidoitua, kun olosuhteet ovat otolliset. Ruostumaton teräs kuitenkin kestää oksidoitumista paremmin kuin ruostuva teräs. Siksi myös ruostumatonta terästä on pidettävä kunnossa oksidoitumisen ja muun korroosion estämiseksi. Jos nestekaasupoltinta ei pidetä kunnossa, siinä voi esiintyä punaiseksi oksidoitumista. Tämä on normaalia, joten se ei ole reklamaatioperuste.

RUOSTUMATTOMAN TERÄKSEN PUHDISTAMINEN

- Aloita pyyhkimällä pinnat kostealla liinalla ja miedolla puhdistusaineella. Pannoissa ei saa olla likaa eikä rasvaa. Pyyhi kuivalla liinalla.
- Jos nestekaasupolttimen pinnassa on ruostetta, hankaa pintaa Autosol-aineeseen kostutetulla liinalla, kunnes pinnan ruoste on poissa. Pyyhi puhtaaksi kuivalla kankaalla.
- Pinnan voi suojata suihkuttamalla siihen ohuena kerroksena 5-56- tai WD-40-ainetta. Se liuottaa punaisen oksidoitumisen ja suojaa kosteudelta. Pyyhi ainetta liinalla, jotta pintaan muodostuu tasainen kalvo.
- **HUOM.!** Älä käytä teräviä esineitä grilliastian puhdistamiseen, jotta sen pinta ei vaurioidu.
- **HUOM.!** Näitä aineita ei saa käyttää nestekaasupolttimen maalatuille eikä ruoan kanssa kosketuksiin joutuville pinnoille.

SÄILYTTÄMINEN

- Kun nestekaasupoltinta ei käytetä, puhdistu se ja suojaa se sateelta sekä ilmansaasteilta grillinsuojuksella likaantumisen ja pinnan ruostumisen estämiseksi.
- Kun nestekaasupoltinta ei käytetä, nestekaasupullon tulee olla suljettuna. Ennen nestekaasupolttimen asettamista säilytykseen nestekaasupullon venttiili on suljettava.
- Kun nestekaasupoltin asetetaan pitkäaikaiseen säilytykseen esimerkiksi talveksi, se on puhdistettava huolellisesti ja kuivattava. Suojaa nestekaasupoltin grillinsuojuksella. Säilytä se kuivassa ja pölyttömässä paikassa.

RUOAN VALMISTAMINEN PANNULLA JA NESTEKAASUPOLTTIMELLA ON HELPPOA JA HAUSKAA!

Sarek-nestekaasupoltin sopii erinomaisesti useimpien ruokien valmistamiseen ulkona. Paista hampurilaispihvejä, valmista broileriwokkia tai pyttipannua tai paista kalafileitä, ohukaisia tai kananmunia.

TEKNISET TIEDOT

Kokonaisteho	12 kW
Kaasun luokitus	I 3B/P
Kaasun tyyppi	Nestekaasu
Kaasun paine	30 mbar (Ruotsi, Norja ja Suomi) 50 mbar (Saksa)
Polttimen sisemmän renkaan suuttimien koko	1,0 mm (Ruotsi, Norja ja Suomi) 0,90 mm (Saksa)
Polttimen ulomman renkaan suuttimien koko	1,3 mm (Ruotsi, Norja ja Suomi) 1,2 mm (Saksa)
Paineensäädin	Yksitoiminen
Poltinten määrä	2
Sytyttäminen	Yksinkertainen pietsoesitys
Paino	Nettopaino 11,9 kg / Bruttopaino 13,5 kg
Mitat	L:62 x S:59 x K:80 cm

HUOM.! Katso kokoamisohjeet sivulta 46–49.

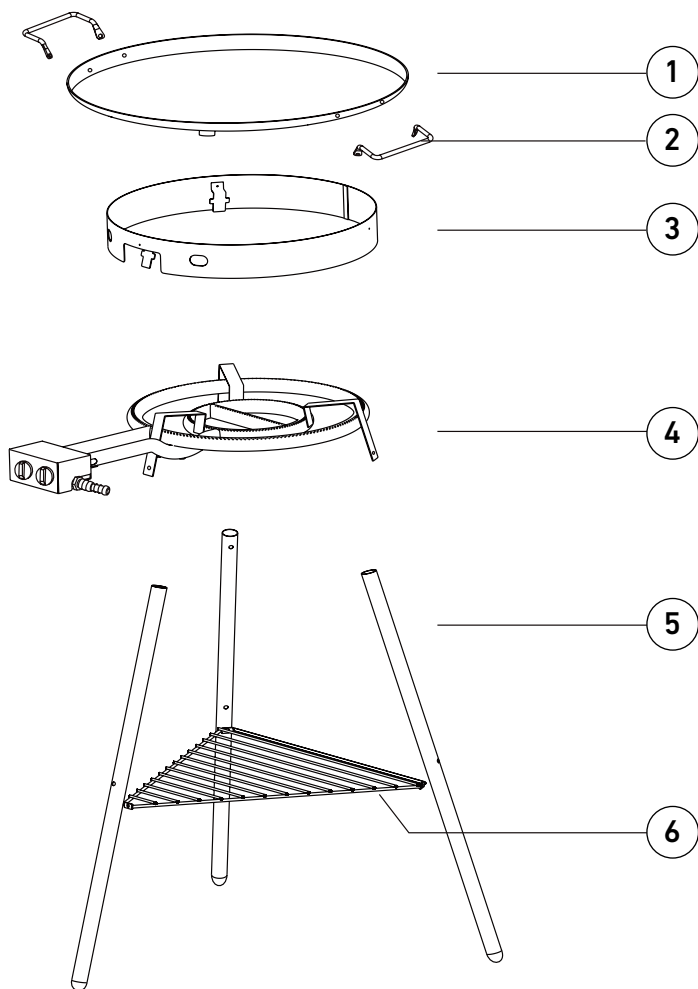
VIANMÄÄRITYS

ONGELMA	MAHDOLLISIA SYITÄ	RATKAISU
Poltin ei syty.	Nestekaasupullon venttiili on suljettu.	Avaa nestekaasupullon venttiili. Kaasu on lopussa, täytä kaasusäiliö.
	Lika, rasva tai hyönteisten verkot ovat tukkineet polttimen tai venttiilit.	Puhdista poltin ja venttiilit paineilmalla ja piippurassilla. Tarkista, ettei rasva tuki polttimen reunan aukkoja.
	Kaasunsyöttö on tukkeutunut.	Tarkista, ettei se vuoda. Lisätietoja on "VUOTOJEN TARKISTAMINEN" -kohdassa. Tarkista, että nestekaasupullon kumitiiviste on ehjä. Tarkista, että kaasuletkussa ei ole pykimiä. Puhdista polttimet.
	Tuuli puhaltaa liian voimakkaasti.	Aseta nestekaasupoltin tuulelta suojattuun paikkaan.
Nestekaasupoltin lämpötila on epätasainen.	Lika, rasva tai hyönteisten verkot ovat tukkineet polttimen tai venttiilit.	Puhdista poltin ja venttiilit paineilmalla ja piippurassilla. Tarkista, ettei rasva tuki polttimen reunan aukkoja.
Liekit leimahtavat suuriksi.	Valmistetaan rasvaista ruokaa.	Kun grillataan rasvaista tai marinoitua lihaa, voi syttyä liekkejä. Poista lihasta rasva ja marinadi ennen grillaamista.
	Rasva on vanhaa.	Nestekaasupoltin on puhdistettava säännöllisesti. Lisätietoja on "HOITO JA PUHDISTAMINEN" kertovassa osassa. Jos nestekaasupoltinta ei puhdisteta säännöllisesti, siihen kertyy rasvaa, joka voi palaa hallitsemattomasti.

MUISTIINPANOJA


Lined writing area consisting of multiple horizontal dashed lines for notes.



OVERVIEW / ÖVERSIKT / ØVERSIKT / ÜBERSICHT / YLEISKUVAUS



PACKAGE CONTENTS / FÖRPACKNINGENS INNEHÅLL / PAKKENS INNHOLD / VERPACKUNGSINHALT / PAKKAUKSEN SISÄLTÖ

1	Griddle / Stekhäll / Stekehelle / Griddleplatte / Pannu	x 1
2	Handle / Handtag / Håndtak / Griff / Kahva	x 2
3	Windshield / Vindskydd / Vindskjerm / Windschutz / Tuulensuoja	x 1
4	Burner / Brännare / Brenner / Pottin	x 1
5	Leg / Ben / Bein / Bein / Jalka	x 3
6	Bottom shelf / Undre hylla / Bunnhylla / Unteres Brett / Alahylly	x 1

A	M5 x 40 Screw / Skruv / Skrue / Schraube / Ruuvi		x 3
B	M5 Nut / Mutter / Mutter / Mutter / Mutter		x 3
C	M6 x 16 Screw / Skruv / Skrue / Schraube / Ruuvi		x 7
D	M6 Nut / Mutter / Mutter / Mutter / Mutter		x 4

Necessary tools / Nödvändiga verktyg / Nødvendige verktøy / Notwendige Werkzeuge / Tarvittavat työkalut	
	Wrench (not included) / Skiftnyckel (medföljer inte) / Skiftenøkkel (ikke inkludert) / Schraubenschlüssel (nicht enthalten) / Jakoavain (ei sisälly toimintaan)
	Philips screwdriver (not included) / Stjärnskruvmejsel (medföljer inte) / Stjerneskrutrekker (ikke inkludert) / Kreuzschraubenzieher (nicht enthalten) / Ristipääruuvitaltta (ei sisälly toimintaan)
<p>Make sure that no parts in the packaging are missing before mounting the barbecue. / Kontrollera att inga delar i förpackningen saknas, innan du börjar montera grillen. / Kontroller at ingen deler i pakken mangler, før du begynner å montere grillen. / Kontrolliere, dass keine Teile in der Verpackung fehlen, bevor du mit der Montage des Grills beginnst. / Varmista ennen kuin alat koota grilliä, ettei pakkauksesta puutu mitään osia.</p>	

ASSEMBLY / MONTERING / MONTAGE / KOKOAMINEN

TIPS FOR SUCCESSFUL ASSEMBLY

Read through all the assembly instructions before starting assembly.

- Assemble the barbecue on a clean and even surface where there is no risk of parts flying off.
- Before starting assembly: Remove all parts from the packaging and sort them using the assembly instructions. If the barbecue is not complete after careful checking, please contact Rusta's Customer Service.
- Get the tools out you need for assembly – see the table of contents.
- Do not tighten all the screws until all the parts are fully assembled. This makes assembly easier and will keep the barbecue stable.

TIPS FÖR EN LYCKAD MONTERING

Läs igenom hela monteringsanvisningen innan monteringen påbörjas.

- Montera grillen på en ren och jämn yta där det inte finns risk för att delar kommer bort.
- Innan montering påbörjas: Ta ut alla delar ur förpackningen och sortera dem med hjälp av monteringsanvisningen. Skulle grillen trots noggrann kontroll inte vara komplett, ber vi dig att kontakta Rustas kundtjänst.
- Ta fram de verktyg du behöver för montering – se innehållsförteckningen.
- Dra åt alla skruvar först när alla delar är komplett monterade. Detta underlättar vid montering och säkerställer stabiliteten på grillen.

TIPS FOR VELLYKKET MONTERING

Les gjennom hele monteringsveiledningen før du begynner å montere.

- Monter grillen på en ren og jevn flate der det ikke er risiko for at deler skal forsvinne.
- Før du begynner å montere: Ta ut alle deler av pakken og sorter dem ved hjelp av monteringsveiledningen. Hvis grillen til tross for grundig kontroll ikke skulle være komplett, ber vi deg om å kontakte Rustas kundeservice.
- Finn frem verktøyene du trenger til monteringen – se innholdsfortegnelsen.
- Stram alle skruer først etter at alle delene er fullstendig montert. Det gjør monteringen enklere og sikrer at grillen blir stabil.

TIPPS FÜR EINEN ERFOLGREICHEN AUFBAU

Vor der Montage die gesamte Montageanleitung lesen.

- Montiere den Grill auf einer sauberen und ebenen Unterlage, bei der kein Risiko besteht, dass Teile wegkommen.
- Vor der Montage: Nimm alle Teile aus der Verpackung heraus und sortiere diese mithilfe der Montageanleitung. Sollte der Grill trotz sorgfältiger Kontrolle nicht komplett sein, wendest du dich bitte den Kundendienst von Rusta.
- Lege dir alle Werkzeuge bereit, die für die Montage erforderlich sind, siehe Inhaltsverzeichnis.
- Ziehe alle Schrauben erst fest, wenn alle Teile vollständig zusammengebaut sind. Das erleichtert die Montage und gewährleistet die Stabilität des Grills.

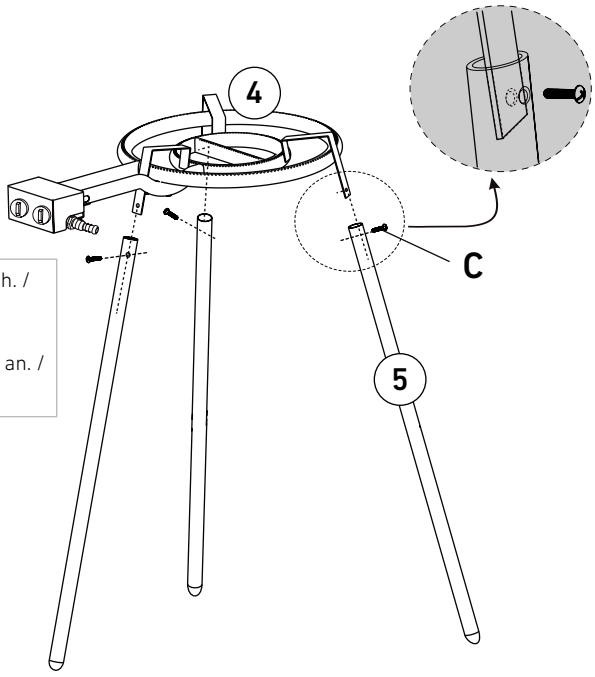
VINKKEJÄ ONNISTUNEESSEN KOKOAMISEEN

Lue kokoamisohjeet kokonaan, ennen kuin aloitat kokoamisen.

- Kokoa grilli puhtaalla ja tasaisella pinnalla, josta osat eivät pääse katoamaan.
- Ennen kokoamisen aloittamista: Poista kaikki osat pakkauksesta. Lajittele ne kokoamisohjeen avulla. Jos grillin osia huolellisesta tarkastamisesta huolimatta puuttuu, ota yhteys Rustan asiakaspalveluun.
- Ota esiin kokoamisessa tarvittavat työkalut – katso sisältöluettelo.
- Kiristä kaikki ruuvit vasta sitten, kun kaikki osat on koottu kokonaan paikoilleen. Siten kokoaminen sujuu helpommin ja grillin vakaus voidaan varmistaa.

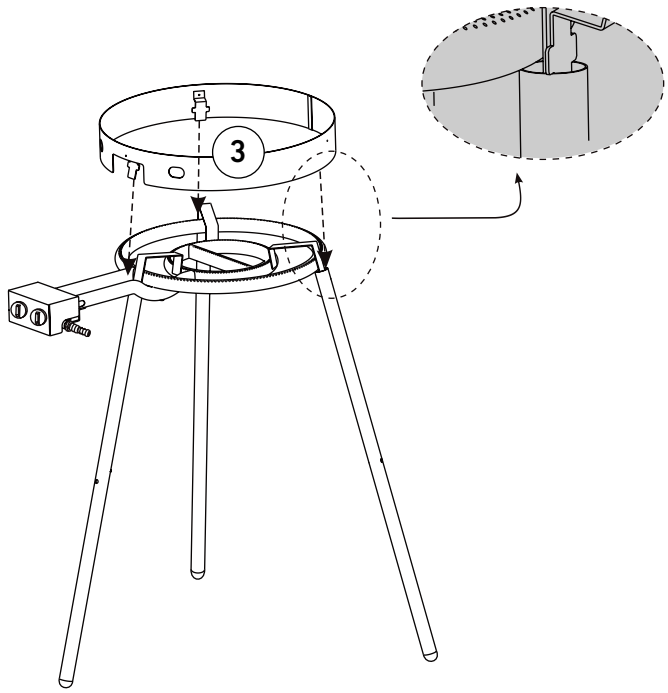
1

Do not tighten the screws too much. /
 Dra inte åt skruvarna för hårt. /
 Ikke stram skruene for mye. /
 Ziehe den Schrauben nicht zu fest an. /
 Älä kiristä ruuveja liikaa.

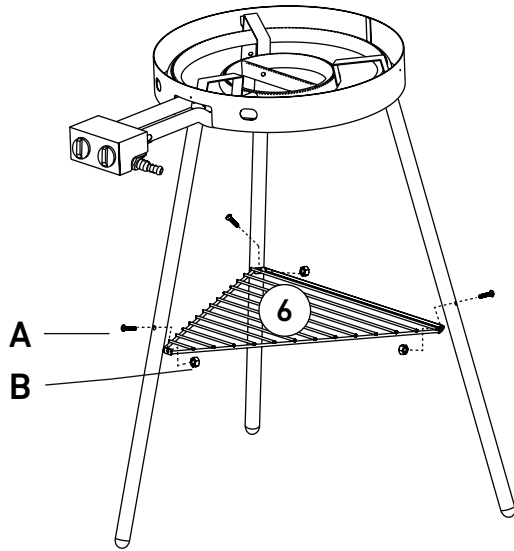




c		x 3
M6 x 16		

2

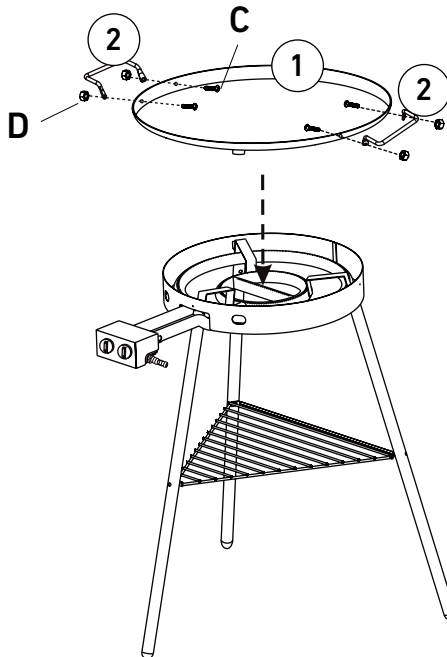




3



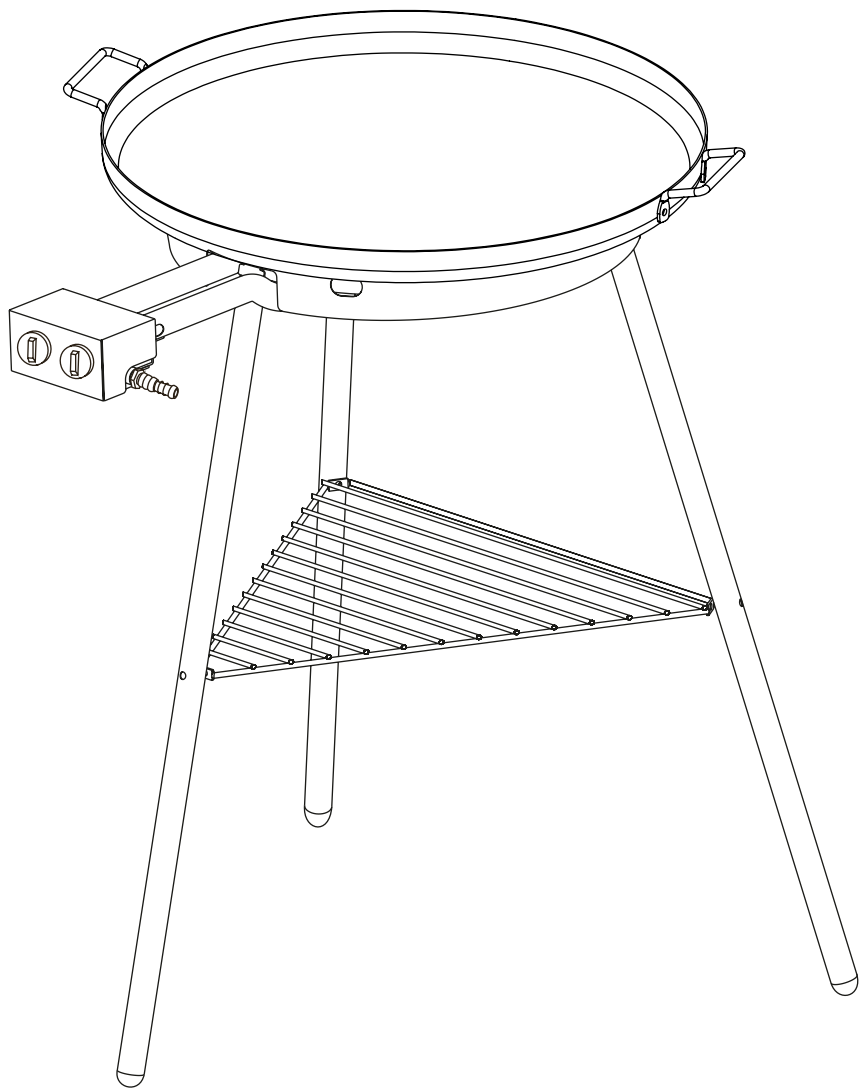
A		x 3
B		x 3

4



C		x 4
D		x 4

5





ENVIRONMENT AND RECYCLING

When the product is used up, leave it for recycling according to local waste disposal regulations. Note that the product must not be disposed of with normal household waste.

MILJÖ OCH ÅTERVINNING

När produkten är uttjänt lämnar du den till återvinning enligt lokala regler för avfallshantering. Notera att produkten inte får slängas bland vanligt hushållsavfall.

MILJØ OG RESIRKULERING

Når produktet ikke skal brukes mer, må det leveres til resirkulering i tråd med lokale regler. Produktet må ikke kastes i restavfallet.

UMWELT UND RECYCLING

Wenn das Produkt verbraucht ist, muss es entsprechend den örtlichen Entsorgungsvorschriften dem Recycling zugeführt werden. Beachte, dass das Produkt nicht über den normalen Hausmüll entsorgt werden darf.

YMPÄRISTÖ JA KIERRÄTTÄMINEN

Kun tuote on käytetty loppuun, toimita se kierrätykseen paikallisten jätteidenkäsittelymääräysten mukaisesti. Huomaa, että tuotetta ei saa hävittää tavallisen kotitalousjätteen mukana.

RIGHT OF COMPLAINT

By law the product must be returned to the place of purchase along with the original receipt in the event of a complaint. The user is liable for any damage to the product that is caused by not using the product for its intended purpose or by not following this user manual correctly. The right of complaint will not apply in these instances.

REKLAMATIONSRÄTT

Enligt gällande lag ska produkten vid reklamation lämnas in på inköpsstället och originalkvitto bifogas. Användaren är ansvarig för eventuella skador på produkten om produkten använts till ändamål den inte är avsedd för eller om bruksanvisningen inte följts. Reklamationsrätten gäller i sådant fall inte.

REKLAMASJONSRETT

I henhold til gjeldende lov skal produktet ved reklamasjon leveres inn på kjøpsstedet med maskinstemplet kvittering vedlagt. Brukeren er ansvarlig for eventuelle skader på produktet dersom produktet brukes til noe annet enn det som er tiltenkt, eller dersom bruksanvisningen ikke følges. I slike tilfeller bortfaller reklamasjonsretten.

REKLAMATIONSRECHT

Nach geltendem Recht wird das Gerät bei Reklamation in die Verkaufsstelle zurückgebracht. Der Originalbeleg muss beigelegt werden. Für Schäden, die durch nicht bestimmungs- und unsachgemäßen Gebrauch entstanden sind, ist der Käufer verantwortlich. In diesen Fällen verliert das Reklamationsrecht seine Gültigkeit.

REKLAMAATIO-OIKEUS

Voimassaolevan lainsäädännön mukaan reklamaatio on tehtävä toimittamalla tuote ostopaikkaan. Alkuperäinen kuitti on esitettävä. Jos tuotetta on käytetty muuhun kuin sen käyttötarkoitukseen tai käyttöohjetta ei ole noudatettu, käyttäjä on vastuussa mahdollisista vahingoista. Tällöin reklamaatio-oikeus ei ole voimassa.

CE 2531-22
2531DM-0112

ENG

Customer Service Rusta
Consumer contact:
Website:
E-mail:

Rusta Customer Service, Box 5064, 194 05 Upplands Väsby, SWEDEN
www.rusta.com
customerservice@rusta.com

SE

Rustas kundtjänst
Konsumentkontakt:
Hemsida:
E-post:

Rusta Kundtjänst, Box 5064, 194 05 Upplands Väsby, SVERIGE
www.rusta.com
customerservice@rusta.com

NO

Rustas kundtjeneste
Forbrukerkontakt:
Hjemmesida:
E-post:

Rusta Kundtjeneste, Box 5064, 194 05 Upplands Väsby, SVERIGE
www.rusta.com
customerservice@rusta.com

DE

Kundenservice Rusta
Kundenkontakt:
Website:
E-mail:

Kundenservice Rusta, Box 5064, 194 05 Upplands Väsby, SCHWEDEN
www.rusta.com
customerservice@rusta.com

FI

Rustan asiakaspalvelu
Kuluttajapalvelu:
Sivusto:
Sähköposti:

Kuluttajapalvelu Rusta, Box 5064, 194 05 Upplands Väsby, RUOTSI
www.rusta.com
customerservice@rusta.com