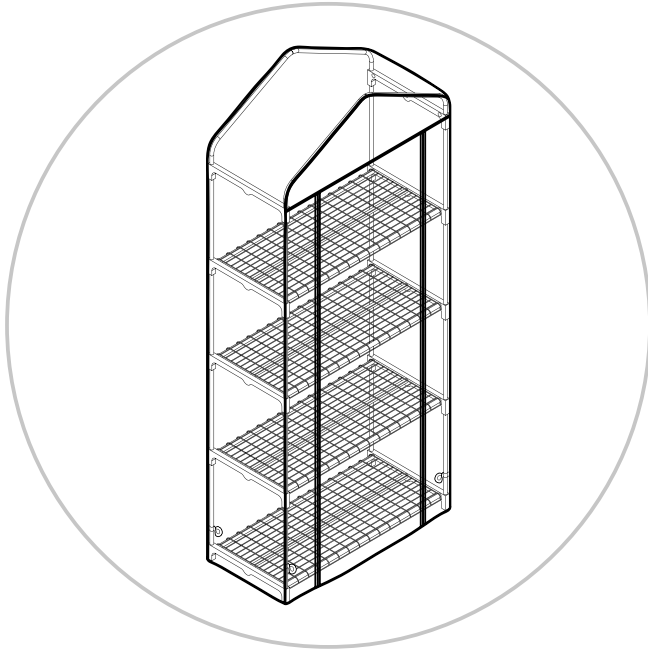


Greenhouse

Växthus / Veksthus / Gewächshaus / Kasvihuone



L69 X W49 X H160 CM

ENG

SE

NO

DE

FI



Thank you for choosing to purchase a product from Rusta!



Read through the entire manual before installation and use!

Greenhouse L69 x W49 x H160 cm

Read the user manual carefully to make sure that the product is assembled, used and maintained correctly, as described in the instructions in this user manual. Keep the user manual for future reference. This greenhouse is designed for private use only.

SAFETY INSTRUCTIONS

- Store the product out of reach of children and pets. This product is not designed to be used by children. Extra care and attention is necessary when this product is used where children play.
- Do not exceed the maximum total weight of 56 kg or 14 kg per shelf.
- Do not place the product on a sandy, clay or loose surface.
- Place the greenhouse in a wind sheltered location, the greenhouse can be damaged by strong winds.
- To prevent the greenhouse from falling over, place heavier pots or plants on the bottom shelf.
- Do not stand on this product or use it as a stepladder.
- This product is designed for outdoor use only as a greenhouse for non-commercial household purposes. Do not use the product for any other purpose.
- Ensure all parts of the product are correctly and fully assembled before use.
- Do not use the product if it is damaged or if any parts show signs of instability or wear.
- Do not place the product on a slippery surface.
- Do not place the product close to heat or an open fire.



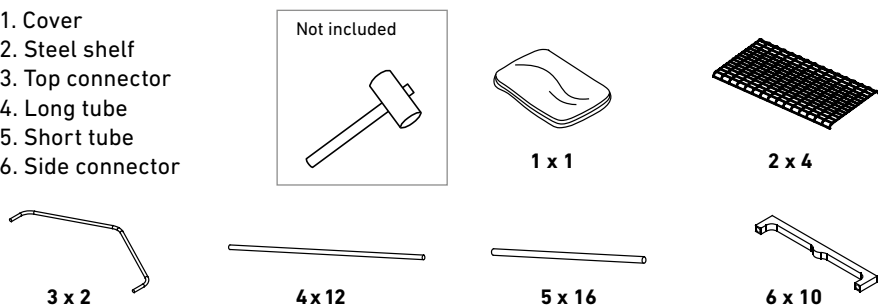
WARNING!

If these instructions are not followed, an accident may lead to serious personal injury or property damage.

- Always place the product on a flat, even and stable surface.
- Check the product at least monthly to ensure all parts remain fully in place.

LIST OF CONTENTS

1. Cover
2. Steel shelf
3. Top connector
4. Long tube
5. Short tube
6. Side connector



CARE AND MAINTENANCE

- Check the product regularly for signs of instability or wear. Do not use the product if it is damaged or shows signs of instability.
- Clean the product by wiping it with a soft, damp cloth. Do not use an abrasive cleaning agent to clean the product. Wipe dry with a soft cloth.
- All parts of the greenhouse must be wiped down and dry before storage.
- Please store the greenhouse in its original packaging.
- During the winter the greenhouse must be dismantled and stored indoors.

INFORMATION ON METAL CORROSION

Rust and corrosion are unavoidable when metal products are used outdoors. Rust and corrosion are due to chemical reactions between oxygen and water on metal. All metal rusts or corrodes in some way over time when exposed to water and pollutants. To avoid rust and corrosion.

- Protect the product against rain and pollutants as much as possible in storage.
- Avoid metal products coming in contact with each other or dragging the product across concrete/tiled flooring. Any scratch in the coating helps water penetrate and come in contact with the metal, which can lead to corrosion.
- Wash the product with hot, soapy water and a soft brush every 3–4 weeks, and before storing. Rinse the metal thoroughly and then dry with a soft cloth.
- If, despite careful cleaning, surface rust starts forming on the metal, address this as soon as possible to avoid it spreading. First remove the cover and clean the area where surface rust has formed before treating with rust remover. Avoid getting rust remover on the plastic parts. Then repaint the surface with a suitable paint. Contact your local paint store for advice on which products to use.



Tack för att du valt att köpa en produkt från Rusta!



Läs igenom hela bruksanvisningen innan montering och användning!

Växthus L69 x B49 x H160 cm

Läs bruksanvisningen noggrant och se till att produkten installeras, används och underhålls på rätt sätt enligt instruktionerna. Spara bruksanvisningen för senare bruk. Detta växthus är endast avsett för privat bruk.

SÄKERHETSFÖRESKRIFTER

- Förvara produkten utom räckhåll för barn och husdjur. Denna produkt är inte avsedd att användas av barn. Extra försiktighet är nödvändig när denna produkt används i närheten av barn.
- Överskrid inte den maximala totalvikten på 56 kg eller 14 kg per hylla.
- Placera inte produkten på sandigt, lerigt eller löst underlag.
- Placera växthuset på en vindskyddad plats, växthuset kan ta skada av stark vind.
- För att undvika att växthuset välter, placera tyngre krukor eller växter på den nedersta hyllan.
- Stå inte på produkten och använd den inte som trappstege.
- Denna produkt är endast avsedd för utomhusbruk som ett växthus i icke-kommersiellt hushållsbruk. Använd inte produkten för något annat ändamål.
- Se till att alla delar av produkten är ordentligt monterade före användning.
- Använd inte produkten om den är skadad eller om delarna visar tecken på instabilitet eller slitage.
- Placera inte produkten på hala underlag.
- Placera inte produkten i närheten av hetta eller öppen eld.
- Placera alltid produkten på en plan, jämn och stabil yta.
- Kontrollera produkten minst månadsvis, för att se till alla delar förblir fast förankrade.



VARNING!

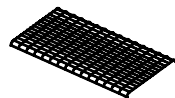
Om föreskriften inte efterföljs kan en olycka leda till allvarlig person- eller egendomsskada.

FÖRPACKNINGENS INNEHÅLL

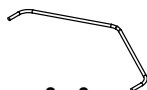
1. PVC-plastöverdrag
2. Näthylla
3. Takprofil
4. Långt rör
5. Kort rör
6. Sidstycke



1 x 1



2 x 4



3 x 2



4 x 12



5 x 16



6 x 10

SKÖTSEL OCH UNDERHÅLL

- Kontrollera regelbundet produkten efter tecken på instabilitet eller slitage. Använd inte produkten om den är skadad eller visar tecken på instabilitet.
- Rengör produkten genom att torka av med en mjuk, fuktig trasa. Använd inte slipande rengöringsmedel för att rengöra produkten. Torka torrt med en mjuk trasa.
- Alla växthusets delar måste vara avtorkade och torra innan förvaring.
- Förvara gärna växthuset i sin originalförpackning.
- Under vinter måste växthuset monteras ner och förvaras inomhus.

INFORMATION OM KORROSION PÅ METALL

Rost och korrosion är oundvikliga när metallprodukter används utomhus. Rost och korrosion är kemiska reaktioner mellan syre och vatten på metall. All metall rostar eller korroderar på något sätt över tiden då de exponeras för vatten och föroreningar. För att undvika rost och korrosion:

- Förvara produkten i skydd från regn och föroreningar i möjligaste mån.
- Undvik att knacka metalldelar mot varandra eller dra produkten över betong/kakelgolv. Varje skada i lackeringen underlättar för vatten att komma i kontakt med metallen, vilket kan leda till korrosion.
- Tvätta produkten med varmt tvålatten och en mjuk borste var tredje till fjärde vecka, och innan förvaring. Skölj metallen ordentligt och torka därefter torrt med en mjuk trasa.
- Om ytrost, trots noggrann rengöring, skulle börja bildas på metallen, ska detta åtgärdas så tidigt som möjligt för att förhindra spridning. Ta först av överdraget och rengör därefter ytan där det bildats ytrost med ett rostborttagningsmedel. Undvik att plastdelarna kommer i kontakt med rostborttagningsmedlet. Lacka sedan ytan med täckande färg. Kontakta fackhandel för att få hjälpa med vilka produkter du ska använda.



Takk for at du valgte å kjøpe et produkt fra Rusta!



Les gjennom hele bruksanvisningen før installasjon og bruk!

Veksthus L69 x B49 x H160 cm

Les bruksanvisningen nøye og sørg for at produktet monteres, brukes og vedlikeholdes riktig i henhold til instruksjonene. Ta vare på bruksanvisningen for fremtidig bruk. Dette veksthuset er kun beregnet til privat bruk.

IKKERHETSFORSKRIFTER

- Oppbevar produktet utilgjengelig for barn og kjæledyr. Dette produktet er ikke beregnet for bruk av barn. Vær ekstra oppmerksom når dette produktet brukes i nærheten av barn.
- Overskrid ikke den maksimale totalvekten på 56 kg, eller 14 kg per hylle.
- Ikke plasser produktet på sandete, gjørmete eller løst underlag.
- Plasser veksthuset på et sted som er skjermet for vind. Veksthuset kan bli skadet av sterk vind.
- For å unngå at veksthuset velter kan du plassere tunge krukker eller planter på den nederste hyllen.
- Stå ikke på produktet og ikke bruk det som stige.
- Dette produktet er beregnet for bruk utendørs som veksthus i ikke-kommersielt hagebruk. Bruk ikke produktet til noe annet formål.
- Kontroller at alle delene av produktet er montert korrekt før bruk.
- Ikke bruk produktet hvis det er skadet eller hvis delene viser tegn på ustabilitet eller slitasje.
- Plasser ikke produktet på et ujevnt underlag.
- Plasser ikke produktet i nærheten av varme eller åpen ild.
- Plasser alltid produktet på et plant og stabilt underlag.
- Kontroller produktet minst en gang i måneden for å se om alle delene er godt festet.



ADVARSEL!

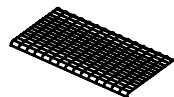
Dersom instruksjonene ikke følges kan det føre alvorlig skade på person eller eiendom.

PAKKENS INNHOLD

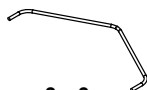
1. PVC-plastovertrekk
2. Netthylle
3. Takprofil
4. Långt rør
5. Kort rør
6. Sidestykke



1 x 1



2 x 4



3 x 2



4 x 12



5 x 16



6 x 10

PLEIE OG VEDLIKEHOLD

- Kontroller produktet regelmessig for tegn på ustabilitet eller slitasje. Ikke bruk produktet hvis det er skadet eller hvis det viser tegn på ustabilitet.
- Rengjør produktet ved å tørke det med en myk, fuktig klut. Ikke bruk rengjøringsmidler med slipeeffekt for å rengjøre produktet. Tørk av med en myk klut.
- Alle deler av veksthuset må være tørket av og tørre før oppbevaring.
- Oppbevar gjerne veksthuset i originalemballasjen
- Om vinteren må veksthuset oppbevares demontert innendørs.

INFORMASJON OM KORROSJON PÅ METALL

Rust og korrosjon er uunngåelig når metallprodukter brukes utendørs. Rust og korrosjon er kjemiske reaksjoner mellom syre og vann på metall. Alt metall ruster eller korroderer på en måte over tid når det eksponeres for vann og forurensning. Slik unngår du rust og korrosjon:

- Oppbevar produktet beskyttet mot regn og forurensning så langt det går.
- Unngå å slå metaldeler mot hverandre eller dra produktet over betong/fliser. Hver skade på lakken gjør det enklere for vann å komme i kontakt med metallet, noe som kan føre til korrosjon.
- Vask produktet med varmt såpevann og en myk børste hver tredje til fjerde uke, og før lengre tids oppbevaring. Skyll metallet grundig og tørk deretter av med en myk klut.
- Hvis det skulle oppstå overflaterust, til tross for nøye rengjøring, må dette fjernes så fort som mulig for å unngå spredning. Ta først av trekket og rengjør deretter overflaten der det finnes rust med en rustfjerner. Unngå at plastdelene kommer i kontakt med rustfjerner. Lakk deretter overflaten i en dekkende farge. Ta kontakt med en fargehandel for å få hjelp til hvilke produkter du skal bruke.



Danke, dass du dich für den Kauf eines Produktes von Rusta entschieden hast!



Vor der Montage und Benutzung die gesamte Gebrauchsanleitung durchlesen!

Gewächshaus L69 x B49 x H160 cm

Lies die Gebrauchsanleitung sorgfältig durch. Achte darauf, dass das Produkt gemäß der Gebrauchsanleitung installiert, verwendet und gewartet wird. Bewahre die Gebrauchsanweisung für eine evtl. spätere Verwendung auf. Dieses Gewächshaus ist nur für den Privatgebrauch bestimmt.

SICHERHEITSVORSCHRIFTEN

- Das Produkt außerhalb der Reichweite von Kindern und Haustieren aufbewahren. Dieses Produkt ist kein Spielzeug. Sei besonders aufmerksam, wenn das Produkt in der Nähe von Kindern benutzt wird.
- Überschreite nicht das Gesamthöchstgewicht von 56 kg oder 14 kg pro Brett.
- Stelle das Produkt nicht auf einen sandigen, schlammigen oder losen Untergrund.
- Stelle das Gewächshaus an einen windgeschützten Platz. Das Gewächshaus kann bei starkem Wind Schaden nehmen.
- Um zu vermeiden, dass das Gewächshaus kippt, stellst du schwerere Töpfe oder Pflanzen auf das unterste Brett.
- Stelle dich nicht auf das Produkt und verwende es nicht als Leiter.
- Dieses Produkt ist für den Einsatz im Freien als Gewächshaus für den nichtkommerziellen Gebrauch bestimmt. Verwende das Produkt für keinen anderen Zweck.
- Achte darauf, dass alle Produktteile vor dem Gebrauch richtig montiert sind.
- Verwende das Produkt nicht, wenn es beschädigt ist, oder wenn Teile Zeichen von Instabilität oder Verschleiß aufweisen.
- Stelle das Produkt nicht auf einen rutschigen Untergrund.
- Stelle das Produkt nicht in die Nähe von offenem Feuer oder an heißen Standorten auf.
- Stelle das Produkt immer auf einen ebenen, gleichmäßigen und stabilen Untergrund.



WARNHINWEIS!

Wenn die Vorschriften nicht befolgt werden, kann ein Unfall zu gravierenden Verletzungen oder Sachschäden führen.

- Überprüfe das Produkt mindestens einmal monatlich, um sicherzustellen, dass alle Teile noch fest verankert sind.

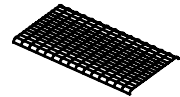
VERPACKUNGSINHALT

1. PVC-Kunststoffüberzug
2. Stahlregal
3. Dachprofil
4. Langes Rohr
5. Kurzes Rohr
6. Seitenteil

Gummihammer
nicht im Liefer-
umfang
enthalten



1 x 1



2 x 4



3 x 2



4 x 12



5 x 16



6 x 10

WARTUNG UND PFLEGE

- Kontrolliere das Produkt regelmäßig auf Zeichen von Instabilität und Verschleiß. Verwende es nicht, wenn es beschädigt ist oder wenn es Zeichen von Instabilität aufweist.
- Reinige das Produkt, indem du es mit einem weichen, feuchten Tuch abwischst. Verwende keine aggressiven Reinigungsmittel zur Reinigung des Produkts. Wische es mit einem weichen Tuch trocken.
- Alle Teile des Gewächshauses müssen vor der Aufbewahrung abgewischt werden und trocken sein.
- Das Gewächshaus sollte vorzugsweise in seiner Originalverpackung aufbewahrt werden.
- Im Winter muss das Gewächshaus abgebaut und im Innenbereich gelagert werden.

INFORMATION ÜBER KORROSION AUF METALL

Rost und Korrosion sind unvermeidbar, wenn Metallprodukte im Freien verwendet werden. Rost und Korrosion sind chemische Reaktionen zwischen Sauerstoff und Wasser auf Metall. Jedes Metall rostet oder korrodiert im Laufe der Zeit auf irgendeine Weise, wenn es Wasser und Verunreinigungen ausgesetzt wird. Um Rost und Korrosion zu vermeiden:

- Bewahre das Produkt so gut wie möglich vor Regen und Verunreinigungen geschützt auf.
- Vermeide, die Metallteile gegeneinander zu schlagen oder das Produkt über Beton/ Fliesenboden zu ziehen. Jede Beschädigung der Lackierung erleichtert Wasser in Kontakt mit dem Metall zu kommen, was zu Korrosion führen kann.
- Wasche das Produkt jede dritte bis vierte Woche oder vor Lagerung mit warmem Seifenwasser und einer weichen Bürste. Spüle das Metall gründlich ab und trockne es danach mit einem weichen Tuch ab.
- Wenn sich Oberflächenrost trotz sorgfältiger Reinigung auf dem Metall bilden sollte, muss dieser so früh wie möglich behoben werden, um eine Ausbreitung zu verhindern. Nimm zuerst die Abdeckung ab und reinige danach die Oberfläche, an der sich Rost gebildet hat, mit einem Rostentfernungsmittel. Kunststoffteile sollten nicht in Kontakt mit dem Rostentfernungsmittel kommen. Lackiere dann die Oberfläche mit einer deckenden Farbe. Kontaktiere deinen Fachhändler, wenn du Hilfe bei der richtigen Produktwahl benötigst.



Kiitos Rusta-tuotteen ostamisesta!



Lue koko käyttöohje ennen kokoamista ja käyttämistä!

Kasvihuone, P69 x L49 x K160 cm

Lue käyttöohje huolellisesti. Varmista, että tuote asennetaan oikein ja että sitä käytetään ja pidetään kunnossa käyttöohjetta noudattaen. Säilytä käyttöohje tulevaa käyttöä varten. Tämä kasvihuone on tarkoitettu vain yksityiskäyttöön.

TURVALLISUUSOHJEET

- Säilytä tuote poissa lasten ja kotieläinten ulottuvilta. Tätä tuotetta ei ole tarkoitettu lasten käyttöön. Toimi varovaisesti, jos tätä tuotetta käytetään lasten lähellä.
- Älä ylitä suurinta sallittua painoa, joka on 56 kg tai 14 kg hyllyä kohden.
- Älä aseta tuotetta hiekkaiselle, saviselle tai irtonaiselle alustalle.
- Aseta kasvihuone tuulelta suojattuun paikkaan, koska voimakas tuuli voi vaurioittaa sitä.
- Estä kasvihuonetta kaatumasta asettamalla raskaat ruukut tai kasvit alimmalle hyllylle.
- Älä seiso tuotteen päällä, äläkä käytä sitä tikkaina.
- Tämä tuote on tarkoitettu vain ei-kaupalliseksi kasvihuoneeksi ulkokäyttöön. Älä käytä tuotetta mihinkään muuhun tarkoitukseen.
- Varmista ennen käyttöä, että kaikki tuotteen osat on asennettu kunnolla.
- Älä käytä tuotetta, jos se on vaurioitunut tai siinä näkyy merkkejä epävakaudesta tai kulumisesta.
- Älä aseta tuotetta liukkaalle alustalle.
- Älä aseta tuotetta kuumaan paikkaan tai avotulen lähelle.
- Aseta tuote aina vaakasuoralle, tasaiselle ja vakaalle alustalle.
- Tarkista tuote vähintään kuukausittain sen varmistamiseksi, että kaikki osat ovat kunnolla kiinnitettyinä.



VAROITUS!

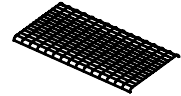
Jos ohjeita ei noudateta, voi tapahtua onnettomuus, josta voi aiheutua vakava henkilö- tai omaisuusvahinko.

PAKKAUKSEN SISÄLTÖ

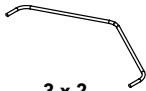
1. Päällinen PVC-muovia
2. Verkkohyöly
3. Kattoprofiili
4. Pitkä putki
5. Lyhyt putki
6. Sivukappale



1 x 1



2 x 4



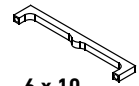
3 x 2



4 x 12



5 x 16



6 x 10

HOITO JA KUNNOSSAPITO

- Tarkista säännöllisesti, ettei tuotteessa ole havaittavissa merkkejä epävakaudesta tai kulumisesta. Älä käytä tuotetta, jos se on vaurioitunut tai siinä näkyy merkkejä epävakaudesta.
- Puhdista tuote pyyhkimällä se kostealla pehmeällä liinalla. Älä puhdista tuotetta käyttämällä hiovia puhdistusaineita. Kuivaa se pyyhkimällä pehmeällä liinalla.
- Kaikki kasvihuoneen osat on pyyhittävä ja kuivattava ennen säilytystä.
- Säilytä kasvihuone mielellään alkuperäisessä pakkauksessaan.
- Talveksi kasvihuone on purettava ja varastoitava sisätiloihin.

TIETOJA METALLIN KORROOSIESTA

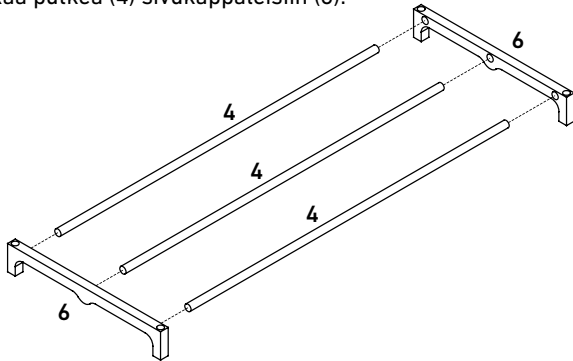
Kun metallituotteita käytetään ulkona, ruostetta ja korroosiota ei voi välttää. Ruoste ja korrosio ovat kemiallisia reaktioita, jotka aiheutuvat, kun metalli reagoi hapen ja veden kanssa. Kaikki metallit ruostuvat tai niihin aiheutuu korroosiota jollakin tavalla ajan mittaan, kun ne altistuvat vedelle ja epäpuhtauksille. Ruosteen ja korroosion välttäminen:

- Säilytä tuotetta suojattuna sateelta ja epäpuhtauksilta mahdollisuuksien mukaan.
- Vältä metalliosien iskeytymistä toisiinsa ja tuotteen vetämistä pitkin betoni- tai laattalattiaa. Jokainen maalipintaan tullut vaurio helpottaa veden pääsemistä kosketuksiin metallin kanssa. Tällöin voi aiheutua korroosiota.
- Pese tuote lämpimällä saippuavedellä ja pehmeällä harjalla 3–4 viikon välein sekä ennen varastointia. Huuhtelee metallipinnat kunnolla, ja kuivaa ne pehmeällä liinalla.
- Jos huolellisesta puhdistamisesta huolimatta metalliin muodostuu ruostetta, poista se mahdollisimman aikaisiin leviämisen estämiseksi. Irrota peite. Puhdista ruostunut pinta tämän jälkeen ruosteenpoistoaineella. Vältä muoviosien joutumista kosketuksiin ruosteenpoistoaineen kanssa. Maalaa tämän jälkeen pinta peittävällä maalilla. Pyydä asiantuntevasta kaupasta apua käytettävän tuotteen valinnassa.

ASSEMBLY / MONTERING / MONTAGEANLEITUNG / KOKOAMINEN:

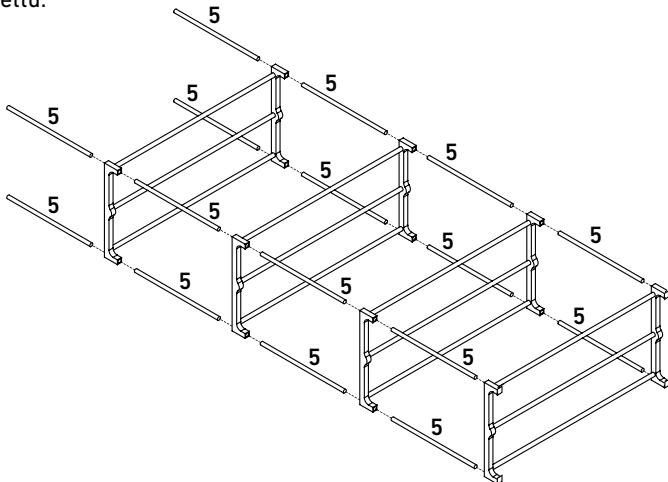
1

Insert the long tubes (4) into the side connectors (6). /
 Montera tre långa rören (4) i sidostyckena (6). /
 Monter di to lange rørene (4) i sidestykkene. /
 Montiere drei lange Rohre (4) in die Seitenstücke (6). /
 Asenna kolme pitkää putkea (4) sivukappaleisiin (6).



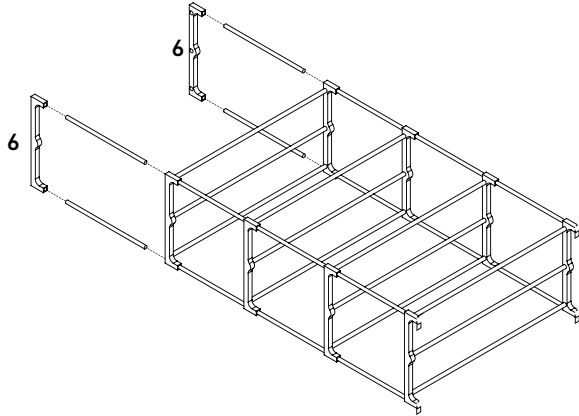
2

Insert the short tubes (5) into the side connectors and repeat the step until all short tubes are fixed in place. /
 Montera de korta rören (5) i sidostyckena, upprepa tills alla korta rör är monterade. /
 Monter de korte rørene (5) i sidestykkene, gjenta til alle de korte rørene er montert. /
 Montiere die kurzen Rohre (5) in die Seitenstücke. Wiederhole das, bis alle kurzen Rohre montiert sind. /
 Asenna lyhyet putket (5) sivukappaleisiin ja toista, kunnes kaikki lyhyet putket on asennettu.

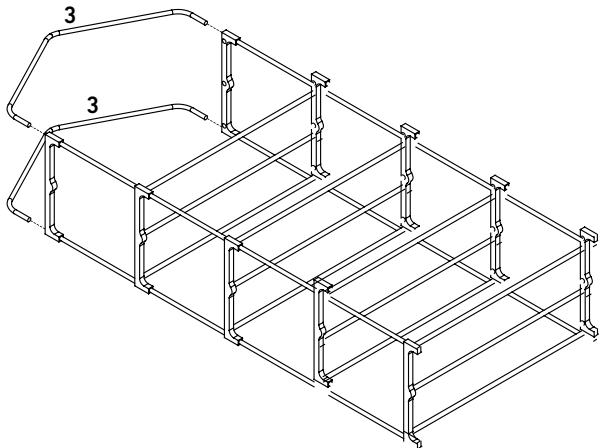


3

Insert the remaining two side connectors (6) to the short tubes. /
Montera de två sista sidostyckena (6) på de korta rören. /
Monter de to siste sidestykkene (6) på de korte rørene. /
Montiere die zwei letzten Seitenstücke (6) auf die kurzen Rohre. /
Asenna kaksi viimeistä sivukappaletta (6) lyhyisiin putkiin.

**4**

Insert the top connectors (3) to the side connectors. /
Montera takprofilerna (3) på sidostyckena. /
Monter takprofilene (3) på sidestykkene. /
Montiere die Dachprofile (3) auf die Seitenstücke. /
Asenna kattoprofiilit (3) sivukappaleisiin.



5

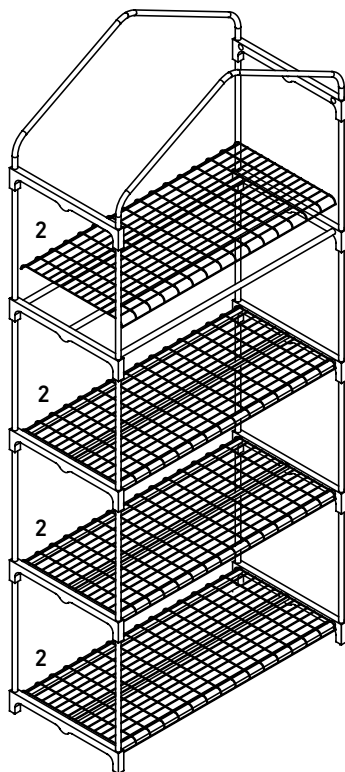
Stand the assembled frame upright and tighten all connectors, then place the four steel panels (2) on each shelf. /

Ställ upp den monterade ramen, tryck ihop anslutningarna och montera de fyra näthyllorna (2). /

Still opp den monterte rammen, press sammen tilkoblingene og monter de fire netthyllene (2). /

Stelle den montierten Rahmen auf, drücke die Anschlüsse zusammen und montiere die vier Stahlregale (2). /

Pystytä koottu kehys. Paina liitokset yhteen ja asenna neljä verkkohyllä (2).



6

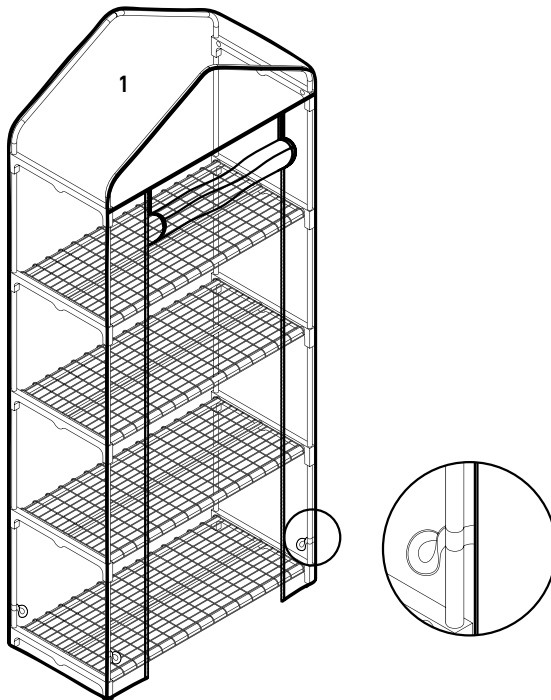
Place the cover (1) on the assembled frame from top to bottom and fix the strips to the bottom side tubes. /

Trä över PVC överdraget (1) uppifrån och ner. Fixera med spännbanden enligt bilden nedan. /

Tre over PVC-overtrekket (1) oppifra og ned. Fikser med spennbånd som på bildet nedenfor. /

Ziehe den PVC-Überzug (1) von oben nach unten über. Mit einem Riemen, wie unten abgebildet, sichern. /

Aseta PVC-päällinen (1) paikalleen alhaalta ja ylhäältä. Kiinnitä siteillä kuvassa näkyvällä tavalla.



ENG

Customer Service Rusta
Consumer contact:
Website:
E-mail:

Rusta Customer Service, Box 5064, 194 05 Upplands Väsby, SWEDEN
www.rusta.com
customerservice@rusta.com

SE

Rustas kundtjänst
Konsumentkontakt:
Hemsida:
E-post:

Rusta Kundtjänst, Box 5064, 194 05 Upplands Väsby, SVERIGE
www.rusta.com
customerservice@rusta.com

NO

Rustas kundtjeneste
Forbrukerkontakt:
Hjemmesida:
E-post:

Rusta Kundtjeneste, Box 5064, 194 05 Upplands Väsby, SVERIGE
www.rusta.com
customerservice@rusta.com

DE

Kundenservice Rusta
Kundenkontakt:
Website:
E-mail:

Kundenservice Rusta, Box 5064, 194 05 Upplands Väsby, SCHWEDEN
www.rusta.com
customerservice@rusta.com

FI

Rustan asiakaspalvelu
Kuluttajapalvelu:
Sivusto:
Sähköposti:

Kuluttajapalvelu Rusta, Box 5064, 194 05 Upplands Väsby, RUOTSI
www.rusta.com
customerservice@rusta.com