

Table

Bord / Tisch / Pöytä



FURUVIK





Thank you for choosing to purchase a product from Rusta!



Read through the entire manual before installation and use!

Table Furuvik

Make sure that the product is assembled, used and maintained correctly, as described in the instructions in this user manual. Keep the user manual for future reference.

CARE INSTRUCTIONS

Rusta's Furuvik in Ashby Garden furniture range is made from cultivated Acacia wood. Wood is a living material that absorbs and loses moisture, which means that it needs regular maintenance. The need for care and maintenance varies significantly depending on how exposed the surfaces are to sun, water and mechanical wear. Here are some simple tips to make sure you can use your furniture for many seasons to come:

GENERAL CARE

- A good rule of thumb is to inspect the surfaces at least 2–3 times a year and carry out any maintenance as soon as you think it is necessary.
- Never place hot objects (e.g. saucepans, cigarettes, barbecue equipment) directly onto the furniture.
- Regularly wipe spillages, dirt, pollen and any rainwater from the furniture. Use a mild detergent, for example, soapy water.
- Wipe away coffee, red wine and fat stains immediately to make sure they do not discolour the surface.
- If, for example, algae starts to grow on your furniture, you need to wash it off using "Reflekt Sugar Soap – outdoors" (or a similar product from another brand). Pollutants can penetrate deeply into the wood, so the quicker the stains are washed away, the more chance you have of getting a good result.
- The screws need to be tightened in the nuts twice a season to keep the furniture stable. Always check them at the beginning of the season.

STORAGE

- To make sure you can use your wooden furniture for many seasons to come, you should protect the furniture from moisture and damp by using a furniture cover or putting the furniture under a roof when you are not using it. Furniture covers are sold separately and can be bought in all Rusta shops during the season.
- In the winter store your furniture indoors, in a place that is cool and not too dry, for example a garage or store room. If you are using a furniture cover, make sure that air can escape from the lower corner of the cover for good ventilation. If you store the furniture somewhere that is too dry and hot in the winter, it may dry out and crack. Always clean your furniture before storing it for the winter.

MAINTANANCE OF OILED GARDEN FURNITURE

NOTE! As Rusta's garden furniture may have been stored for a long time, it should be oiled before you use it again to make sure it lasts as long as possible! Then treat the furniture 2–3 times a year and any time the surfaces are dull or dried out. Always oil your furniture before you store it for the winter to give the oil enough time to penetrate inside.

Here are some tips:

- Wash the furniture with "Reflekt Sugar Soap – Outdoors" (or a similar product from another brand). Also use it to wash away any growth of algae, for example. Allow the furniture to dry completely.
- Rub the furniture carefully with a fine sandpaper (grain size 180–240). Wipe away the dust caused by the sandpaper with a wet cotton cloth.
- Apply wood oil with a sponge or wood oil brush. For example, you can use Reflekt Acacia Oil (pigmented) or Reflekt Chinese Wood Oil (or a similar oil from another brand). Wipe any excess oil using a cotton cloth after approximately 30 minutes.
- If necessary, repeat once or twice, waiting 24 hours in between.
- Always follow the instructions on the manufacturer's packaging.

MAINTENANCE OF FRAMES MADE FROM POWDER-LACQUERED STEEL

If there are any scratches/damage on the lacquer, it must be treated immediately to make sure it does not start to rust. Treat any scratches/damage on the lacquer by first sandpapering away any rust and removing any paint flakes. Then paint with rust protection paint for metal in the relevant colour. Always follow the instructions on the paint tin.

Please note! This outdoor furniture is for private use only, in places where there is no access to the general public; for example, private gardens, terraces, balconies, etc. The Consumer Sales Act will only apply if this is observed.

RIGHT OF COMPLAINT

By law the product must be returned to the place of purchase along with the original receipt in the event of a complaint. The user is liable for any damage to the product that is caused by not using the product for its intended purpose or by not following this user manual correctly. The right of complaint will not apply in these instances.



Tack för att du valt att köpa en produkt från Rusta!



Läs igenom hela bruksanvisningen innan montering och användning!

Bord Furuvik

Se till att produkten installeras, används och underhålls på rätt sätt enligt instruktionerna. Spara bruksanvisningen för senare bruk.

SKÖTSELRÅD

Rustas trädgårdsmöbel Furuvik i Ashby Garden-serien är tillverkad i odlad Acacia trä. Trä är ett levande material som upptar och avger fukt vilket innebär att det behöver regelbundet underhållas. Behovet av skötsel och underhåll varierar kraftigt beroende på hur utsatta ytorna är för sol, vatten och mekanisk nötning. Här följer några enkla råd för att dina möbler ska hålla i flera säsonger:

ALLMÄN SKÖTSEL

- En god regel är att se över ytorna minst 2–3 gånger per år och sätta in underhålls-åtgärder snarast där så bedöms nödvändigt.
- Ställ aldrig heta föremål (tex grytor, cigaretter, grillredskap) direkt på möblen.
- Torka av möblerna regelbundet från spill, smuts, pollen och kvarliggande regnvatten. Använd ett mildt rengöringsmedel, t.ex. såpvatten.
- Torka av kaffe, rödvin och fettfläckar omedelbart för att de ej ska hinna missfärga ytan.
- Skulle möblen få påväxt av t.ex. alger, ska det tvättas bort med "Reflekt Målartvätt – Ute" (eller likvärdig produkt från andra märken). Föroreningarna har en förmåga att tränga långt ner i träet, ju tidigare fläckarna tvättas bort desto större chans att resultatet blir bra.
- Skruvar behöver efterdras i muttrarna 2 gånger per säsong för att behålla sin stabilitet. Kontrollera dem alltid i början på säsongen.

FÖRVARING

- För att trädgårdsmöbler i trä ska hålla i flera säsonger ska man skydda möblen från fukt och väta genom att använda möbelskydd eller placera möblen under tak när den ej används. Möbelskydd säljs separat och finns till försäljning i samtliga Rusta-butiker under säsong.
- Vinterförvara möblerna inomhus i ett svalt och inte för torrt utrymme, t.ex. ett garage eller förråd. Vid användande av möbelskydd, se till att luft kan komma ut vid skyddets nedre kant för god ventilation. Möbler som förvaras för torrt och varmt riskerar att torka ut med sprickbildningar som följd. Rengör alltid möblerna före vinterförvaringen.

UNDERHÅLL AV OLJADE TRÄDGÅRDSMÖBLER

OBS! Eftersom Rustas trädgårdsmöbler kan ha lagrats en tid bör de inoljas innan de tas i bruk för bästa hållbarhet! Behandla möblerna därefter 2–3 gånger per år och alltid om ytorna är matta eller uttorkade. Olja alltid in dem inför vinterförvaringen så har oljan lång tid på sig att torka in.

Här följer några tips:

- Tvätta möblerna med Reflekts Målartvätt – ute (eller likvärdig produkt från andra märken). Används även för att tvätta bort eventuell påväxt av t.ex. alger. Låt möbelen torka ordentligt.
- Slipa försiktigt med fint sandpapper (kornstorlek 180–240). Torka bort slipdamm med en fuktig bomullstrasa.
- Påför träolja med en svamp eller träoljepensel. Använd exempelvis Reflekt Akacia olja (pigmenterad) eller Reflekt Kinesisk träolja (eller likvärdig olja från andra märken). Torka av överflödig olja med en bomullstrasa efter ca 30 minuter.
- Vid behov upprepas inoljningen en eller två gånger med ett dygns mellanrum.
- Följ alltid anvisningar på fabrikantens förpackningar.

UNDERHÅLL AV RAM I PULVERLACKERAT STÅL

Om det uppstår en repa/skada på lacken så måste den behandlas omgående för att inte börja rosta. Behandla repor/skador i lacken genom att först slipa bort eventuell rost och lösa färgflagor. Måla därefter med rostskyddsfärg för metall i lämplig kulör. Följ alltid anvisningarna på färgburken.

OBS! Denna utomhusmöbel är avsedd för privat bruk på platser utan allmänhetens tillgång så som privata trädgårdar, terrasser, balkonger, etc. Konsumentköplagen gäller endast om detta följs.

REKLAMATIONSRÄTT

Enligt gällande lag ska produkten vid reklamation lämnas in på inköpsstället och originalkvitto bifogas. Användaren är ansvarig för eventuella skador på produkten om produkten använts till ändamål den inte är avsedd för eller om bruksanvisningen inte följts. Reklamationsrätten gäller i sådant fall inte.



Takk for at du valgte å kjøpe et produkt fra Rusta!



Les gjennom hele bruksanvisningen før installasjon og bruk!

Bord Furuvik

Les bruksanvisningen nøye og sørg for at produktet monteres, brukes og vedlikeholdes riktig i henhold til instruksjonene. Ta vare på bruksanvisningen for fremtidig bruk.

RÅD OM PLEIE

Rustas hagemøbler Furuvik i Ashby Garden-serien er laget av kultivert akasietre. Tre er et levende materiale som tar opp og avgir fukt, og det innebærer at det må vedlikeholdes regelmessig. Behovet for vedlikehold og pleie varierer kraftig avhengig av hvor utsatte overflatene er for sol, vann og mekanisk påkjenning. Her følger noen enkle råd for at møblene dine skal holde i flere sesonger:

VANLIG VEDLIKEHOLD

- En god regel er å se over overflatene minst 2–3 ganger per år og sette inn vedlikeholdstiltak så snart det anses som nødvendig.
- Sett aldri varme gjenstander (f.eks. gryter, sigaretter, grillredskap) direkte på møbelet.
- Tørk regelmessig av søl, skitt, pollen og rester etter regnvann fra møblene. Bruk et mildt rengjøringsmiddel, f.eks. såpevann.
- Tørk av kaffe, rødvin og fettflekker umiddelbart for å unngå at de skal rekke å misfarge overflaten.
- Skulle møbelet få tilgroing av f.eks. alger, skal dette vaskes vekk med "Reflekt Coloring vaske – der ute" (eller lignende produkt fra andre merker). Forurensning har en evne til å trenge langt ned i treet, jo tidligere flekkene vaskes bort, desto større er sjansen for at resultatet blir bra.
- Skruer må etterstrammes i mutterne 2 ganger per sesong for å beholde stabiliteten. Sjekk dem alltid i begynnelsen av sesongen.

OPPBEVARING

- For at hagemøbler i tre skal holde i flere sesonger skal man beskytte møbelet mot fukt ved å benytte møbeltrekk eller plassere møbelet under tak når den ikke er i bruk. Møbeltrekk selges separat og finnes til salgs i samtlige Rusta-butikker i sesongen.
- Vinteroppbevaring av møblene bør skje innendørs i sval og ikke for tørre omgivelser, f.eks. en garasje eller bod. Ved bruk av møbeltrekk, sørg for at det kommer luft til ved trekkets nedre kant for god ventilasjon. Møbler som oppbevares for tørt og varmt risikerer å tørke ut med sprekkdannelser som følge. Rengjør alltid møblene før vinteroppbevaringen.

VEDLIKEHOLD AV OLJEDE HAGEMØBLER

OBS! Ettersom Rustas hagemøbler kan ha vært lagret en tid bør de oljes før de tas i bruk for å oppnå best mulig holdbarhet! Behandle møblene deretter 2–3 ganger per år og alltid dersom overflatene er matte eller uttørkede. Olje dem alltid inn før vinteroppbevaringen for da får oljen lang tid på seg til å tørke inn.

Her følger noen tips:

- Vask møblene med Reflekt malingsvask (eller lignende produkt fra andre merker). Brukes også til å vaske bort noe gro ved eksempel alger. La møblene tørke godt.
- Slip forsiktig med fint sandpapir (kornstørrelse 180–240). Tørk bort slipestøv med en fuktig bomullsklut.
- Påfør treolje med en svamp eller treoljepensel. Bruk for eksempel Reflekt Akasieolje (pigmentert) eller Reflekt Kinesisk treolje (eller lignende oljer fra andre merker). Tørk vekk overflødig olje med en bomullsklut etter ca. 30 minutter.
- Oljingen gjentas ved behov en eller to ganger med ett døgn mellomrom.
- Følg alltid anvisningene på produsentens emballasje.

VEDLIKEHOLD AV RAMME I PULVERLAKKERT STÅL

Dersom det oppstår riper/skade i lakken som må den behandler omgående for å hindre rust. Behandle riper/skader i lakken ved å først slippe bort eventuell rust og løse fargeflak. Mal deretter med rustbeskyttende maling for metall i passende farge. Følg alltid anvisningene på malingsspannet.

OBS! Vær oppmerksom på at dette utendørsmøbelet er beregnet på privat bruk på steder uten almen tilgang som private hager, terrasser, balkonger osv. Forbrukerkjøpsloven gjelder bare dersom dette følges.

REKLAMASJONSRETT

I henhold til gjeldende lov skal produktet ved reklamasjon leveres inn på kjøpsstedet med maskinstemplet kvittering vedlagt. Brukeren er ansvarlig for eventuelle skader på produktet dersom produktet brukes til noe annet enn det som er tiltenkt, eller dersom bruksanvisningen ikke følges. I slike tilfeller bortfaller reklamasjonsretten.



Danke, dass du dich für den Kauf eines Produktes von Rusta entschieden hast!



Vor der Montage und Benutzung die gesamte Gebrauchsanleitung durchlesen!

Tisch Furuvik

Lies die Gebrauchsanleitung sorgfältig durch. Achte darauf, dass das Produkt gemäß der Gebrauchsanleitung installiert, verwendet und gewartet wird. Bewahre die Gebrauchsanweisung für eine evtl. spätere Verwendung auf.

PFLEGEHINWEIS

Rustas Gartenmöbel Furuvik der Ashby-Gartenserie sind aus gezüchtetem Akazienholz hergestellt. Holz ist ein lebendes Material, das Feuchtigkeit aufnimmt und abgibt. Das bedeutet eine regelmäßige Wartung. Der Bedarf an Pflege und Wartung variiert stark und ist abhängig davon, inwieweit die Oberflächen Sonne, Wasser und mechanischer Abnutzung ausgesetzt sind. Hier folgen einige einfache Tipps, damit Ihre Möbel mehrere Saisons halten:

ALLGEMEINE PFLEGE

- Eine gute Regel ist, die Oberflächen mindestens 2–3-mal pro Jahr zu überprüfen und Wartungsmaßnahmen vorzunehmen, sobald dies als notwendig erachtet wird.
- Stelle niemals heiße Gegenstände (z. B. Töpfe, Zigaretten, Grillgerätschaften) direkt auf das Möbel.
- Wische Verschüttetes, Schmutz, Pollen und restliches Regenwasser regelmäßig ab. Verwende ein mildes Reinigungsmittel, z. B. Seifenwasser.
- Wische Kaffee, Rotwein und Fettflecken sofort ab, damit diese gar nicht erst die Oberfläche verfärben können.
- Sollte das Möbel z. B. Algen ansetzen, müssen diese mit „Reflekt Untergrundreiniger – Außen“ (oder einem gleichwertigen Produkt anderer Marken) abgewaschen werden. Die Verunreinigungen haben die Fähigkeit, tief in das Holz einzudringen. Je zeitiger die Flecken weggewischt werden, desto größer ist die Chance, dass das Ergebnis gut wird.
- Die Schrauben sollten in den Muttern 2-mal pro Saison nachgezogen werden, um die Stabilität zu bewahren. Kontrolliere diese immer zu Beginn einer Saison.

LAGERUNG

- Damit Gartenmöbel aus Holz mehrere Saisons halten, musst du die Möbel vor Sonne, Feuchtigkeit und Nässe schützen, indem du einen Möbelschutz verwendest oder die Möbel bei Nichtgebrauch unter ein Dach stellst. Der Möbelschutz muss separat gekauft werden. Du findest ihn während der Saison in allen Rusta-Warenhäusern.
- Im Winter bewahrest du die Möbel im Innenbereich an einem kühlen und nicht zu trockenen Platz auf, z. B. in der Garage oder im Speicher. Bei der Verwendung des Möbelschutzes muss darauf geachtet werden, dass die Luft an der Unterkante des Schutzes entweichen kann, um eine gute Belüftung zu gewährleisten. Möbel, die zu

trocken und zu warm gelagert werden, riskieren auszutrocknen und es können sich Risse bilden. Reinige die Möbel immer vor der Wintereinlagerung.

WARTUNG GEÖLTER GARTENMÖBEL

ACHTUNG! Da die Gartenmöbel von Rusta eine längere Zeit gelagert haben können, sollten sie für eine lange Haltbarkeit vor Gebrauch eingeölt werden. Behandle die Möbel danach 2–3-mal im Jahr und immer dann, wenn die Oberflächen matt und ausgetrocknet sind. Öle immer vor der Wintereinlagerung ein. Dann hat das Öl genügend Zeit, einzutrocknen.

Hier folgen einige Tipps:

- Wasche die Möbel mit dem Untergrundreiniger – Außen von Reflekt (oder einem gleichwertigen Produkt einer anderen Marke). Kann auch zum Entfernen von Bewuchs, z. B. von Algen, verwendet werden. Die Möbel gut trocknen lassen.
- Schleife vorsichtig mit feinem Sandpapier (Körnungsgröße 180–240) darüber. Wische den Schleifstaub mit einem feuchten Baumwolltuch ab.
- Streiche Holzöl mit einem Schwamm oder einem Holzölpinsel auf. Verwende z. B. Reflekt Akazienöl (pigmentiert) oder Reflekt Chinesisches Holzöl (oder gleichwertiges Öl anderer Marken). Wische überflüssiges Öl mit einem Baumwolltuch nach ca. 30 Minuten ab.
- Bei Bedarf wiederholst du das Einölen ein- oder zweimal mit einem Tag Abstand dazwischen.
- Befolge immer die Anweisungen auf der Herstellerpackung.

WARTUNG VON RAHMEN AUS PULVERBESCHICHTETEM STAHL

Treten Kratzer/Schäden am Lack auf, müssen diese sofort behandelt werden, damit kein Rost entsteht. Behandle Kratzer/Schäden am Lack, indem du zunächst möglichen Rost entfernst und Farbflecken löst. Übermale danach mit einer hitzebeständigen Rostschutzfarbe für Metall in entsprechender Farbe. Befolge die Anweisungen auf dem Farbbehälter.

Beachte! Dieses Freiluftmöbel ist für den privaten Gebrauch an für die Öffentlichkeit nicht zugänglichen Orten, wie private Gärten, Terrassen, Balkons usw., bestimmt. Das Verbraucherschutzgesetz hat nur Gültigkeit, wenn dies befolgt wird.

REKLAMATIONSRECHT

Nach geltendem Recht wird das Gerät bei Reklamation in die Verkaufsstelle zurückgebracht. Der Originalbeleg muss beigelegt werden. Für Schäden, die durch nicht bestimmungs- und unsachgemäßen Gebrauch entstanden sind, ist der Käufer verantwortlich. In diesen Fällen verliert das Reklamationsrecht seine Gültigkeit.



Kiitos Rusta-tuotteen
ostamisesta!



Lue koko käyttöohje ennen
kokoamista ja käyttämistä!

Pöytä Furuvik

Varmista, että tuote asennetaan oikein ja että sitä käytetään ja pidetään kunnossa käyttöohjetta noudattaen. Säilytä käyttöohje tulevaa käyttöä varten.

HOITO-OHJEET

Rustan Ashby Garden -sarjan Furuvik-puutarhikalusteet on valmistettu viljellystä akaasiapuusta. Puu on elävä materiaali, joka imee ja luovuttaa kosteutta, joten se edellyttää säännöllistä kunnossapitoa. Hoidon ja kunnossapidon tarve vaihtelee suuresti sen mukaan, kuinka paljon pinnat altistuvat auringonpaisteelle, vedelle ja mekaaniselle kulutukselle. Täällä annetaan muutamia helppoja neuvoja, joita noudattamalla kalusteesi kestävät useiden käyttökausien ajan.

YLEISET HOITO-OHJEET

- Pinnat on syytä tarkistaa 2–3 kertaa vuodessa. Kunnossapitotoimenpiteet on tehtävä heti kun niitä tarvitaan.
- Älä aseta kattilan, palavan savukkeen tai grillaustarvikkeen kaltaisia kuumia esineitä suoraan kalusteen päälle.
- Pyyhi roiskeet, lika, siitepöly ja sadevesi heti pois kalusteista. Käytä mietoa puhdistusainetta, esimerkiksi saippuavettä.
- Pyyhi kahvi-, punaviini- ja rasvatahrat heti pois, jotta ne eivät ehdi aiheuttaa värjäymiä pintaan.
- Jos kalusteeseen muodostuu esimerkiksi levää, se on pestävä pois Reflekt Målartvätt – Ute -pesuaineella tai vastaavalla muunmerkkisellä tuotteella. Epäpuhtaudet voivat tunkeutua syväälle puuhun, joten mitä aikaisemmin tahrat poistetaan, sitä paremmat tulokset saavutetaan.
- Ruuvit on jälkikiristettävä kahdesti käyttökauden aikana, jotta kaluste pysyy vakaana. Tarkista ne aina käyttökauden alkaessa.

SÄILYTTÄMINEN

- Kun puutarhikalusteita ei käytetä, suojaa ne kosteudelta ja märältä kalustepeitteellä tai siirtämällä ne katoksen alle, jotta ne kestävät useiden käyttökausien ajan. Kalustepeitteitä voi ostaa erikseen kaikista Rusta-myymälöistä kauden aikana.
- Säilytä kalusteet talven yli sisätiloissa viileässä mutta ei liian kuivassa paikassa, esimerkiksi autotallissa tai varastossa. Jos suojaat ne kalustepeitteellä, huolehdi, että ilma pääsee kiertämään tehokkaasti peitteen reunan alta. Jos kalusteet säilytetään liian kuivassa ja lämpimässä, puu voi kuivua ja halkeilla. Puhdista kalusteet aina ennen niiden asettamista talvisäilytykseen.

ÖLJYTTYJEN PUUTARHAKALUSTEIDEN SÄILYTTÄMINEN

HUOMIO! Rustan puutarhakalusteita on voitu varastoida jonkin aikaa, joten ne on käsiteltävä öljyllä ennen niiden ottamista käyttöön parhaan kestävyysvarmistamiseksi. Käsittele kalusteet tämän jälkeen öljyllä 2–3 kertaa vuodessa ja aina kun pinnat himmenevät tai kuivuvat. Käsittele ne öljyllä ennen talvisäilytykseen asettamista, jotta öljyllä on tarpeeksi aikaa kuivua.

Tässä on muutamia vihjeitä:

- Pese kalusteet Reflekt Målartvätt – Ute - tai muulla maalarinpesuaineella. Sitä voi käyttää myös esimerkiksi leväkasvuston poistamiseen. Anna kalusteen kuivua täysin.
- Hio varovasti. Hienorakeisella hiomapaperilla (raekoko 180–240). Pyyhi hiontapöly pois kostealla vanukankaalla.
- Levitä puuöljyä sienellä tai puuöljysiveltimellä. Levitä puuöljyä sienellä tai puuöljysiveltimellä. Käytä esimerkiksi Reflekt Akacia -öljyä (pigmentoitua) tai Reflekt Kinesisk -puuöljyä (tai vastaavaa muunmerkkistä öljyä). Pyyhi ylimääräinen öljy pois noin puolen tunnin kuluttua vanukankaalla.
- Käsittele öljyllä tarvittaessa uudelleen kerran tai kaksi kertaa vuorokauden välein.
- Noudata pakkauksessa olevia valmistajan ohjeita.

VALMISTETUN KEHYKSEN KUNNOSSAPITO

Jos maalipintaan tulee naarmu tai vaurio, käsittele se heti ruostumisen estämiseksi. Käsittele maalipinnan naarmut/vauriot hiomalla pois mahdollinen ruoste ja irtonainen maali. Maalaa tämän jälkeen metallille tarkoitetulla, sopivan värisellä ruosteestomaalilla. Noudata aina maalipurkin käyttöohjetta.

HUOMIO! Tämä ulkokaluste on tarkoitettu vain yksityiseen käyttöön esimerkiksi yksityisasuntojen puutarhoissa, terasseilla ja parvekkeilla. Sitä ei ole tarkoitettu käytettäväksi yleisillä alueilla. Kuluttajansuojalakiin perustuvan suojan voimassaolo edellyttää, että tätä ohjetta noudatetaan.

REKLAMAATIO-OIKEUS

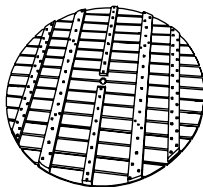
Voimassaolevan lainsäädännön mukaan reklamaatio on tehtävä toimittamalla tuote ostopaikkaan. Alkuperäinen kuitti on esitettävä. Jos tuotetta on käytetty muuhun kuin sen käyttötarkoitukseen tai käyttöohjetta ei ole noudatettu, käyttäjä on vastuussa mahdollisista vahingoista. Tällöin reklamaatio-oikeus ei ole voimassa.

**SCREWS AND TOOLS / SKRUVAR OCH VERKTYG / SKRUER OG VERKTØY /
TEILE UND WERKZEUGE / RUUVIT JA TYÖKALUT**

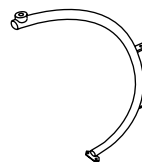
- 1 Table washer / bordsbricka / bordbeslag / Tischunterlegscheibe / aluslevy
- 2 Table top / bordsskiva / bordplate / Tischplatte / pöytälevy
- 3 Table leg / bordsben / bordben / Tischbein / pöydänjalka
- 4 Screw / skruv / skrue / Schraube / ruuvi
- 5 Screw / skruv / skrue / Schraube / ruuvi
- 6 Washer / bricka / skive / Unterlegscheibe / aluslaatta
- 7 Screw nut / mutter / Mutter / Mutteri
- 8 Allen key / insexnyckel / unbrakonøkkel / Inbus / kuusiokoloavain
- 9 Adjustable spanner / skiftnyckel / skiftenøkkel / Schraubenschlüssel / jakoavain



1: Washer (2)



2: Top (1)



3: Leg (4)



4: Screw M6 x 18 mm (8)



5: Screw M6 x 14 mm (8)



6: Washer Ø6/12 x 1 mm (8)



7: Screw nut Ø6 mm (8)



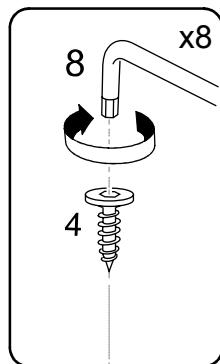
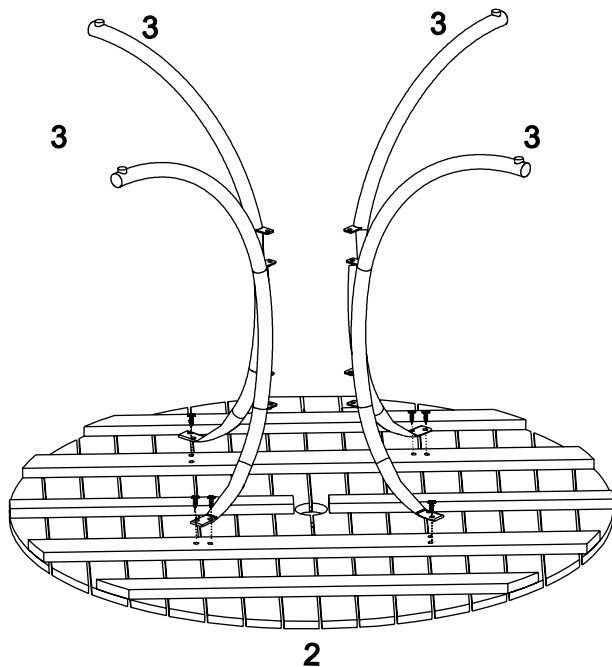
8: Allen key (1)



9: Adjustable spanner (1)

ASSEMBLY / MONTERING / MONTAGE / KOKOAMINEN

1



Note: Once all the screws are in place, they can be fully tightened.

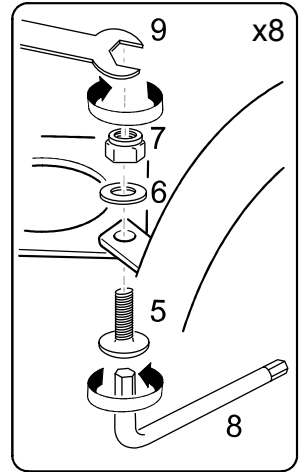
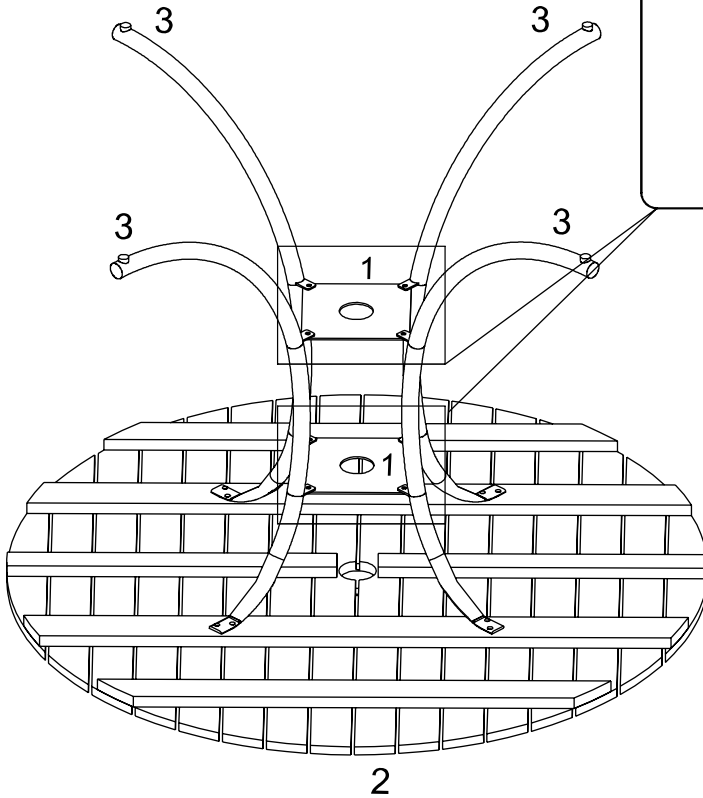
Obs: När alla skruvarna är på plats kan de dras åt helt.

Merk: Når alle skruene er på plass, kan de dras helt til.

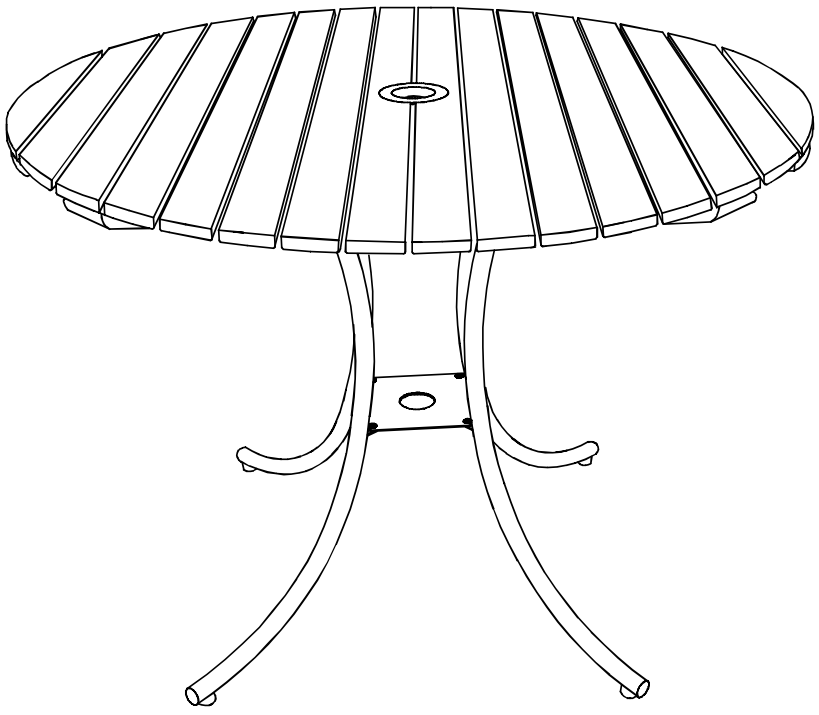
Bitte beachte: Wenn alle Schrauben angebracht sind, können sie vollständig angezogen werden.

Huomio: Kun kaikki ruuvit ovat paikoillaan, ne voidaan kiristää kokonaan.

2



3



ENG

Customer Service Rusta

Consumer contact:

Website:

E-mail:

Rusta Customer Service, Box 5064, 194 05 Upplands Väsby, SWEDEN:

www.rusta.com

customerservice@rusta.com

SE

Rustas kundtjänst

Konsumentkontakt:

Hemsida:

E-post:

Rusta Kundtjänst, Box 5064, 194 05 Upplands Väsby, SVERIGE

www.rusta.com

customerservice@rusta.com

NO

Rustas kundtjeneste

Forbrukerkontakt:

Hjemmesida:

E-post:

Rusta Kundtjeneste, Box 5064, 194 05 Upplands Väsby, SVERIGE

www.rusta.com

customerservice@rusta.com

DE

Kundenservice Rusta

Kundenkontakt:

Website:

E-mail:

Kundenservice Rusta, Box 5064, 194 05 Upplands Väsby, SCHWEDEN

www.rusta.com

customerservice@rusta.com

FI

Rustan asiakaspalvelu

Kuluttajapalvelu:

Sivusto:

Sähköposti:

Rusta Kundtjänst, Box 5064, 194 05 Upplands Väsby, RUOTSI

www.rusta.com

customerservice@rusta.com