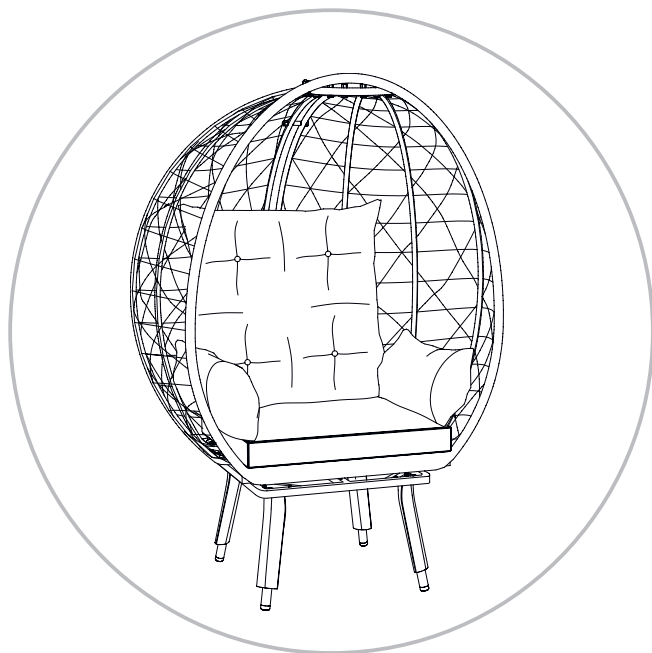


# Relax chair

Relaxstol / Hvilestol /  
Entspannungsstuhl / Rentoutustuoli



## CAPRI

ENG

SE

NO

DE

FI



Thank you for choosing to purchase a product from Rusta!



Read through the entire manual before installation and use!

## Relax chair, Capri

Read the user manual carefully to make sure that the product is assembled, used and maintained correctly, as described in the instructions in this user manual. Keep the user manual for future reference.

## USE

- Only intended for private use

## SAFETY INSTRUCTIONS

- DO NOT let children play in the chair.
- DO NOT let children use the chair without adult supervision.
- Spray some new lubrication oil on the rotary joint, and it will rotate more flexibly.



### **WARNING!**

**If these instructions are not followed, an accident may lead to serious personal injury or property damage.**

## CARE INSTRUCTIONS

### POWDER-LACQUERED STEEL

If there are any scratches/damage on the lacquer, it must be treated immediately to make sure it does not start to rust. Treat any scratches/damage on the lacquer by first sandpapering away any rust and removing any paint flakes. Then paint with rust protection paint for metal in the relevant color. Always follow the instructions on the paint tin.

### CUSHIONS

- To prevent the accompanying cushions from dirt and bleaching, protect them from the sun and damp when they are not being used.

- The cushions are made of water repellent polyester, but are not 100% waterproof. In inclement weather, they should therefore be stored under cover, preferably in a cushion storage bag/box or under a furniture cover.
- If the cushions remain very wet for an extended period there is a risk of mould or algae growth.

#### METAL SWIVEL MECHANISM

Apply rust protectant from time to time, paying attention especially to the ball bearing swivel, to maintain a smooth movement, protect from direct rain or water to prolong life of this.

#### STORAGE

- To prevent dirt and bleaching of the fabric, you should protect the furniture from the sun, moisture and damp by using a furniture cover or putting the furniture under a roof when you are not using it.
- In the winter store your furniture indoors, in a place that is cool and not too dry, for example a garage or store room.
- If you are using a furniture cover, make sure that air can escape from the lower corner of the cover for good ventilation.
- Always clean your furniture before storing it for the winter.

#### RIGHT OF COMPLAINT

By law the product must be returned to the place of purchase along with the original receipt in the event of a complaint. The user is liable for any damage to the product that is caused by not using the product for its intended purpose or by not following this user manual correctly. The right of complaint will not apply in these instances.

**PLEASE NOTE!** This outdoor furniture is for private use only, in places where there is no access to the general public; for example, private gardens, terraces, balconies, etc. The Consumer Sales Act will only apply if this is observed.



Tack för att du valt att köpa en produkt från Rusta!



Läs igenom hela bruksanvisningen innan montering och användning!

## Relaxstol, Capri

Läs bruksanvisningen noggrant och se till att produkten installeras, används och underhålls på rätt sätt enligt instruktionerna. Spara bruksanvisningen för senare bruk.

### ANVÄNDNING

- Endast avsedd för privat bruk.

### SÄKERHETSANVISNINGAR

- Låt INTE barn leka i stolen.
- Stolen får EJ användas av barn utan vuxens överinseende.
- Spreja lite smörjolja på den roterande leden, så att den roterar lättare.



### **WARNING!**

**Om föreskriften inte efterföljs kan en olycka leda till allvarlig person- eller egendomsskada.**

### SKÖTSELRÅD

#### PULVERLACKERAT STÅL

Om det finns repor/skador på lacken, måste de behandlas omedelbart så att de inte börjar rosta. Behandla repor/skador på lacken genom att först ta bort eventuell rost eller eventuella färgflagor med hjälp av ett sandpapper. Måla sedan med rostskydds-färg för metall i den aktuella färgen. Följ alltid instruktionerna på färgburken.

#### DYNOR

- För att förhindra att de medföljande dynorna smutsas ner eller bleks ska man skydda dem mot solljus och fukt när de inte används.

- Dynorna är gjorda av vattenavvisande polyester, men är inte 100% vattentäta. I dåligt väder bör de därför skyddas genom att förvaras i en förvaringspåse/-box för dynor eller under ett möbelöverdrag.
- Om dynorna är våta under en längre tidsperiod finns det risk för att mögel eller alger bildas.

### SVÄNGMEKANISM I METALL

Applicera rostskyddsmedel då och då, i synnerhet på svängmekanismen med kullager, för en mjuk och jämn rörelse och för att skydda den mot regn eller vatten och förlänga dess livslängd.

### FÖRVARING

- För att förhindra att möblerna smutsas ner eller bleks bör man skydda möblerna från solen och fukt genom att använda möbelöverdrag eller placera dem under ett tak när de inte används.
- Under vintern ska möblerna förvaras inomhus, på en plats som är sval och inte alltför torr, till exempel i ett garage eller ett förråd.
- Om man använder ett möbelöverdrag ska man se till att luft kan komma ut från det nedre hörnet av överdraget för att garantera god ventilation.
- Rengör alltid möblerna före vinterförvaringen.

### REKLAMATIONSRÄTT

Enligt gällande lag ska produkten vid reklamation lämnas in på inköpsstället och originalkvitto bifogas. Användaren är ansvarig för eventuella skador på produkten om produkten använts till ändamål den inte är avsedd för eller om bruksanvisningen inte följts. Reklamationsrätten gäller i sådant fall inte.

**OBS!** Dessa utemöbler endast är för privat bruk, på platser där allmänheten inte har tillträde, till exempel privata trädgårdar, terrasser, balkonger m.m. Konsumentköplagen gäller endast om detta observeras.



Takk for at du valgte å kjøpe et produkt fra Rusta!



Les gjennom hele bruksanvisningen før installasjon og bruk!

## Hvilestol, Capri

Les bruksanvisningen nøye og sørg for at produktet monteres, brukes og vedlikeholdes riktig i henhold til instruksjonene. Ta vare på bruksanvisningen for fremtidig bruk.

### BRUK

- Er kun beregnet til privat bruk.

### SIKKERHETSANVISNINGER

- Ikke la barn leke i stolen.
- Ikke la barn bruke stolen uten tilsyn av en voksen.
- Spray litt ny smøreolje på rotasjonsleddet, slik at det roterer bedre.



### ADVARSEL!

**Dersom instruksjonene ikke følges kan det føre alvorlig skade på person eller eiendom.**

### VEDLIKEHOLDSINSTRUKSJONER

#### PULVERLAKKERT STÅL

Hvis det kommer skraper/skader i lakken, må du behandle det umiddelbart for å sikre at det ikke begynner å ruste. Behandle alle skraper/skader på lakken ved først å bruke sandpapir for å fjerne eventuell rust og eventuelle malingsflak. Mal deretter med rust-beskyttelsesmaling for metall i aktuell farge. Følg alltid instruksjonene på malingsboksen.

#### PUTER

- For å forhindre at de medfølgende putene blir skitne og falmet må de beskyttes mot sol og fuktighet når de ikke er i bruk.

- Putene er laget av vannavstøtende polyester, men de er ikke 100% vanntette. I dårlig vær bør de derfor oppbevares tildekket, fortrinnsvis i en putepose/-boks eller under et møbelovertrekk.
- Hvis putene er veldig våte over lengre tid, risikerer du mugg eller algevekst.

#### SVINGMEKANISME AV METALL

Påfør rustbeskyttelse fra tid til annen, og vær spesielt oppmerksom på kuleledet, slik at det beveger seg jevnt. Beskytt det mot regn eller vann for å forlenge levetiden.

#### OPPBEVARING

- For å forhindre at stoffet blir skittent og falmet bør du beskytte møblene mot sollys og fuktighet ved å bruke et møbelovertrekk eller sette møblene under tak når du ikke bruker dem.
- Om vinteren må møblene oppbevares innendørs på et kaldt og ikke for tørt sted, for eksempel en garasje eller bod.
- Hvis du bruker møbelovertrekk, må du sørge for at luften kan slippe ut gjennom nedre hjørne av trekket slik at det blir god ventilasjon.
- Rengjør alltid møblene før du setter dem bort for vinteren.

#### REKLAMASJONSRETT

I henhold til gjeldende lov skal produktet ved reklamasjon leveres inn på kjøpsstedet med maskinstemplet kvittering vedlagt. Brukeren er ansvarlig for eventuelle skader på produktet dersom produktet brukes til noe annet enn det som er tiltenkt, eller dersom bruksanvisningen ikke følges. I slike tilfeller bortfaller reklamasjonsretten.

**MERK!** Disse utemøblene kun er beregnet til privat bruk, på steder som ikke er offentlig tilgjengelige, for eksempel private hager, terrasser, balkonger osv. Forbrukerkjøpsloven gjelder bare hvis dette overholdes.



Danke, dass du dich für den Kauf eines Produktes von Rusta entschieden hast!



Vor der Montage und Benutzung die gesamte Gebrauchsanleitung durchlesen!

## Entspannungsstuhl, Capri

Lies die Gebrauchsanleitung sorgfältig durch. Achte darauf, dass das Produkt gemäß der Gebrauchsanleitung installiert, verwendet und gewartet wird. Bewahre die Gebrauchsanweisung für eine evtl. spätere Verwendung auf.

### GEBRAUCH

- Nur für den Privatgebrauch.

### SICHERHEITSHINWEISE

- Kinder NICHT in dem Sessel spielen lassen.
- Kinder den Sessel NICHT ohne Aufsicht von Erwachsenen benutzen lassen.
- Um die Drehbewegung zu erleichtern, ein wenig Schmieröl auf das Drehgelenk sprühen.



### HINWEIS!

**Wenn die Vorschriften nicht befolgt werden, kann ein Unfall zu gravierenden Verletzungen oder Sachschäden führen.**

### PFLEGEHINWEISE

#### PULVERLACKIERTER STAHL

Eventuelle Kratzer oder Schäden in der Beschichtung umgehend behandeln, da der Stahl sonst zu rosten droht: Rost und lose Lackreste mit Schmirgelpapier entfernen und anschließend eine Rostschutzgrundierung in der passenden Farbe auftragen. Stets die Anweisungen auf der Farbdose befolgen.

#### KISSEN

- Die beigelegten Kissen bei Nichtgebrauch vor Sonne und Feuchtigkeit schützen, um zu verhindern, dass sie verschmutzen oder ausbleichen.



- Die Kissen sind aus wasserabweisendem Polyester, aber nicht 100 % wasserdicht. Bei rauer Witterung sollten sie daher möglichst in einer Kissen Aufbewahrungstasche/Box oder unter einer Möbelabdeckung gelagert werden.
- Bleiben die Kissen über längere Zeit feucht, besteht die Gefahr einer Schimmel- oder Algenbildung.

### METALL-DREHMECHANISMUS

Von Zeit zu Zeit Rostschutzmittel auftragen, insbesondere im Bereich des Kugellager-Drehgelenks, um eine reibungslose Bewegung zu gewährleisten. Vor direktem Regen und Wasser schützen, um die Lebensdauer des Produkts zu verlängern.

### AUFBEWAHRUNG

- Verwende einen Möbelschutz oder stelle das Möbel unter ein Dach, wenn es nicht verwendet wird, um es vor Sonne, Feuchtigkeit und Nässe zu schützen und so unnötige Verschmutzungen und ein Ausbleichen zu verhindern.
- Im Winter unter einem Möbelschutz/einer Plane im Haus an einem kühlen und nicht zu trockenen Ort, z. B. in der Garage oder einem unbeheizten Vorratsraum, aufbewahren.
- Bei Verwendung eines Möbelschutzes darauf achten, dass an der unteren Ecke der Abdeckung Luft entweichen kann, um eine gute Belüftung zu gewährleisten.
- Vor der Einlagerung im Winter stets abwischen und trocknen lassen.

### REKLAMATIONSRECHT

Nach geltendem Recht wird das Gerät bei Reklamation in die Verkaufsstelle zurückgebracht. Der Originalbeleg muss beigelegt werden. Für Schäden, die durch nicht bestimmungs- und unsachgemäßen Gebrauch entstanden sind, ist der Käufer verantwortlich. In diesen Fällen verliert das Reklamationsrecht seine Gültigkeit.

**BITTE BEACHT!** Diese Gartenmöbel nur für die Verwendung im Privatbereich vorgesehen sind, an Orten ohne Zugang zur breiten Öffentlichkeit; zum Beispiel in Privatgärten, auf Terrassen, Balkonen usw. Das Verbraucherschutzgesetz gilt nur, wenn dies beachtet wird.



Kiitos Rusta-tuotteen  
ostamisesta!



Lue koko käyttöohje ennen  
kokoamista ja käyttämistä!

## Rentoutustuoli, Capri

Lue käyttöohje huolellisesti. Varmista, että tuote asennetaan oikein ja että sitä pidetään kunnossa ohjeissa edellytettävällä tavalla. Säilytä käyttöohje tulevaa käyttöä varten.

## KÄYTTÖ

- Tarkoitettu vain yksityiskäyttöön.

## TURVALLISUUSOHJEET

- Älä anna lasten leikkiä tuolissa.
- Älä anna lasten käyttää tuolia ilman aikuisen valvontaa.
- Suihkuta hieman lisää voiteluöljyä pyörivään liitokseen, jolloin se pyörii paremmin.



### **VAROITUS!**

**Jos ohjeita ei noudateta, voi tapahtua onnettomuus, josta voi aiheutua vakava henkilö- tai omaisuusvahinko.**

## HOITO-OHJEET

### JAUHEMAALATTU TERÄS

Jos maalipinta naarmuuntuu tai vaurioituu, se on käsiteltävä heti ruostumisen estämiseksi. Käsittele maalipinnan naarmut/vauriot poistamalla mahdollinen ruoste ja/tai irtonainen maali hiomapaperilla. Maalaa tämän jälkeen metallille tarkoitettulla, oikean värisellä ruosteestomaalilla. Noudata aina maalipakkauksessa näkyvää käyttöohjetta.

### TYYNYT

- Suojaa mukana toimitettavat tyynyt auringonpaisteelta ja kosteudelta, kun niitä ei käytetä, jotta ne eivät likaannu ja haalistu.

- Tyynyt on valmistettu vettähylykivästä polyesteristä, mutta ne eivät ole täysin vesitiiviit. Suojaa ne siksi huonolla säällä tyynyille tarkoitettulla säilytuspussilla tai säilyttämällä kalustepeitteen alla.
- Jos tyynyt pysyvät pitkään märkinä, niihin voi muodostua hometta tai levää.

#### METALLINEN KIERTOMEKANISMI

Lisää ruostesuoja-ainetta aika ajoin, kiinnitä huomiota erityisesti kuulalaakeroituun kiertoniveleen sujuvan liikkumisen varmistamiseksi. Suojaa tuote suoralta sateelta tai vedeltä sen käyttöä pidentämiseksi.

### SÄILYTTÄMINEN

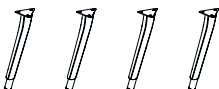

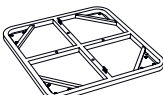

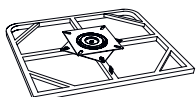

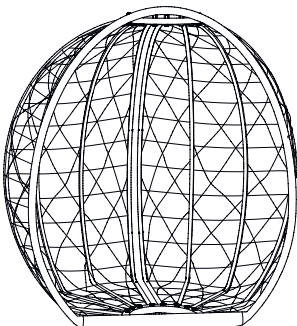


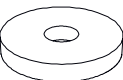
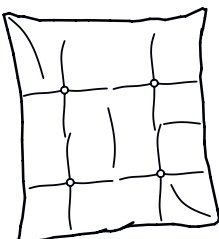



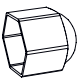





- Kun kalusteita ei käytetä, suojaa ne auringonpaisteelta ja kosteudelta peitteellä tai siirtämällä ne katoksen alle, jotta ne eivät likaannu ja haalistu.
- Kalusteita on säilytettävä talvella sisätiloissa viileässä eikä liian kuivassa paikassa esimerkiksi autotallissa tai varastossa.
- Jos niitä säilytetään kalustepeitteen alla, ilman täytyy päästä kiertämään kunnolla peitteen alakulman alta.
- Puhdista kalusteet aina ennen niiden asettamista talvisäilytykseen.

### REKLAMAATIO-OIKEUS

Voimassaolevan lainsäädännön mukaan reklamaatio on tehtävä toimittamalla tuote ostopaikkaan. Alkuperäinen kuitti on esitettävä. Jos tuotetta on käytetty muuhun kuin sen käyttötarkoitukseen tai käyttöohjetta ei ole noudatettu, käyttäjä on vastuussa mahdollisista vahingoista. Tällöin reklamaatio-oikeus ei ole voimassa.

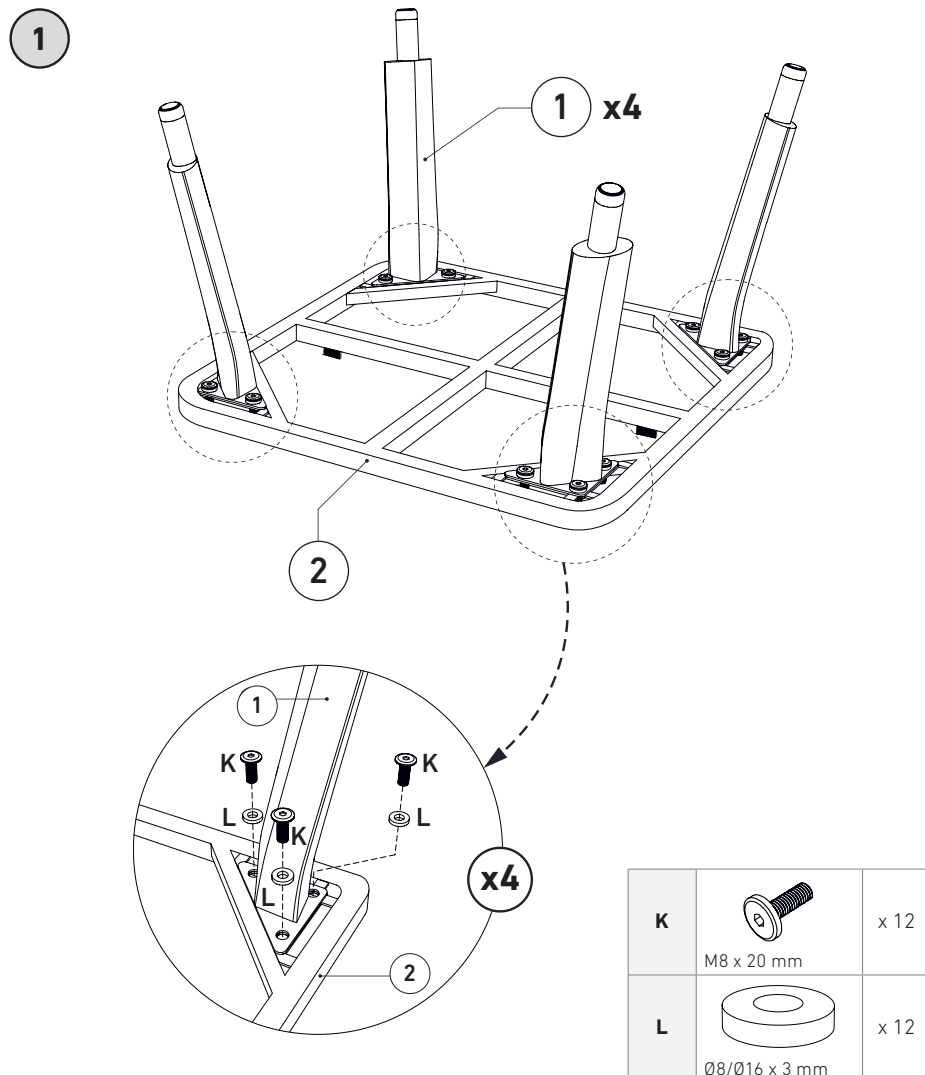
**HUOMIO!** Nämä ulkokalusteet on tarkoitettu vain yksityiseen käyttöön esimerkiksi yksityisasuntojen puutarhoissa, terasseilla ja parvekkeilla. Niitä ei ole tarkoitettu käytettäväksi yleisillä alueilla. Kuluttajansuojalakiin perustuvan suojan voimassaolo edellyttää, että tätä ohjetta noudatetaan.

**PACKAGE CONTENTS / FÖRPACKNINGENS INNEHÅLL / PAKKENS INNHOLD / VERPACKUNGSINHALT / PAKKAUKSEN SISÄLTÖ**

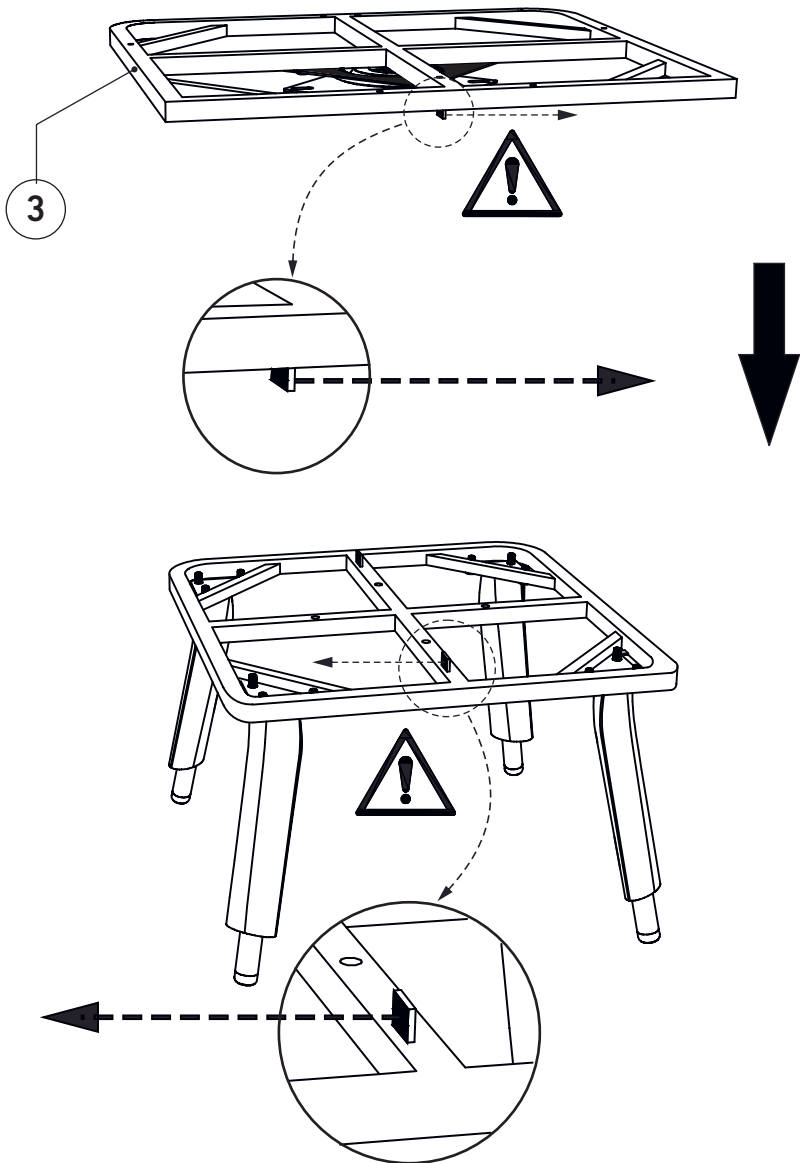
1		x 4	A		M6 x 25 mm	x 7
2		x 1	B		M6 x 35 mm	x 4
3		x 1	C		M6 x 70 mm	x 3
4		x 1	D		Ø6/Ø16 x 1 mm	x 17
5		x 1	E		Ø6/Ø18 x 3 mm	x 17
6		x 1	F		Ø6/Ø20 x 20 mm	x 3
7		x 2	G		M6 mm	x 3
			H		Ø14/Ø16 mm	x 3
			J		Ø12/Ø16 mm	x 10
			K		M8 x 20 mm	x 12
			L		Ø8/Ø16 x 3 mm	x 12
			M		4 mm	x 2
			N		90 x 25 x 2 mm	x 2

## ASSEMBLY INSTRUCTION / MONTERINGSANVISNING / INSTALLATIONSANWEISUNGEN / ASENNUSOHJE

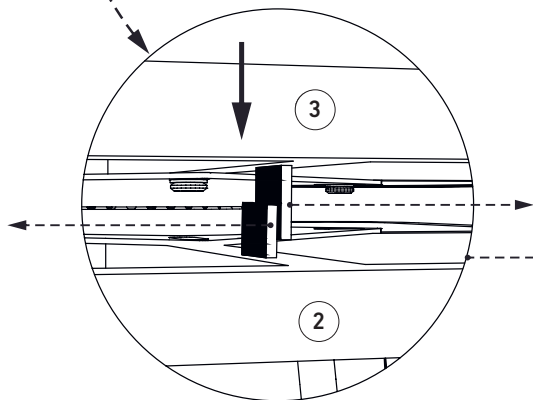
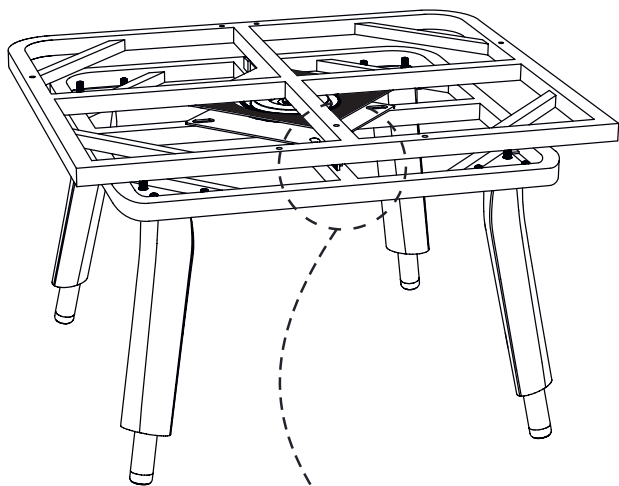
At each step, place all the screws in their correct position, before tightening. /  
Se till att alla skruvar är korrekt placerade, i varje steg, innan du drar åt. /  
På hvert trinn må du plassere alle skruene i riktig posisjon før du strammer dem. /  
Bringe die Schrauben vor dem Festziehen immer in die richtige Position. /  
Aseta jokaisessa vaiheessa kaikki ruuvit oikeaan asentoon ennen kiristämistä.



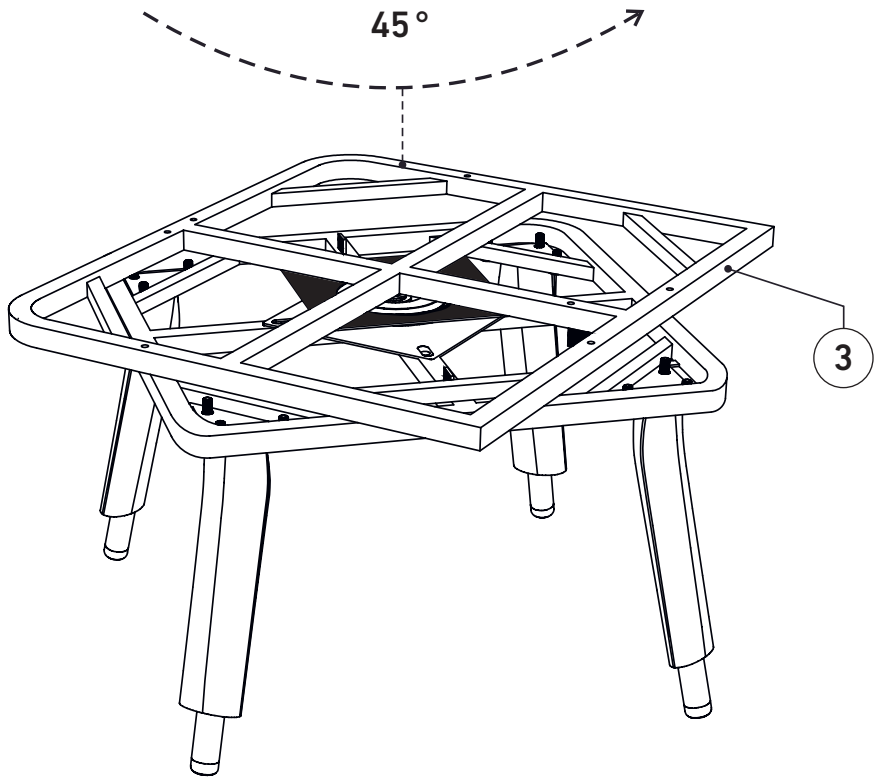
2A



2B

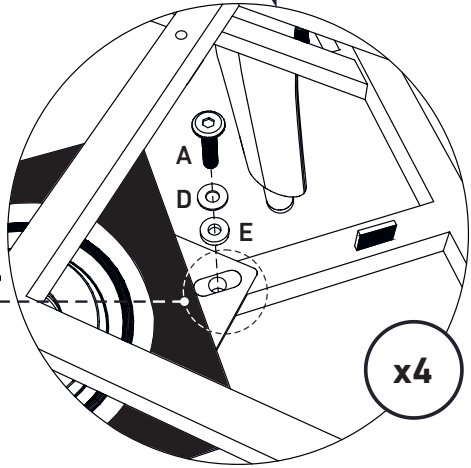
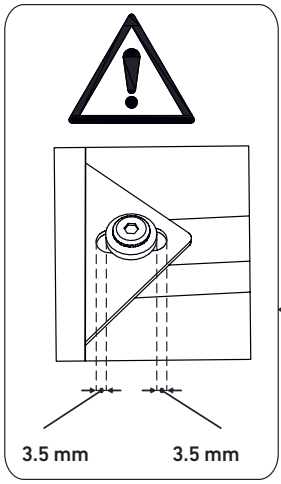
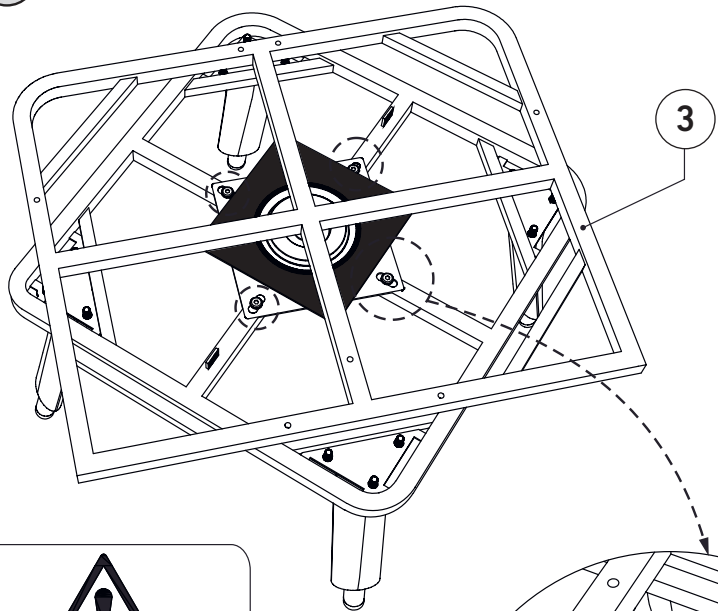




3A






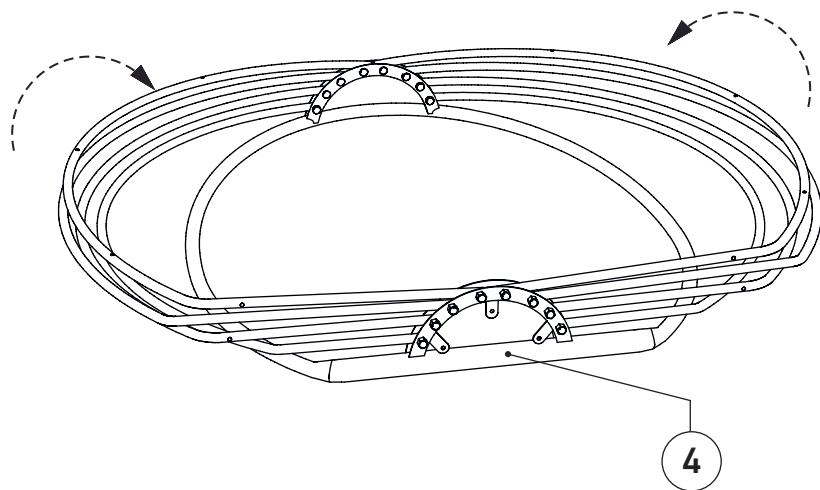
3B




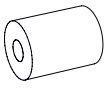





A	 M6 x 20 mm	x 4
D	 Ø6/Ø16 x 1 mm	x 4

E	 Ø6/Ø18 x 3 mm	x 4
---	--	-----

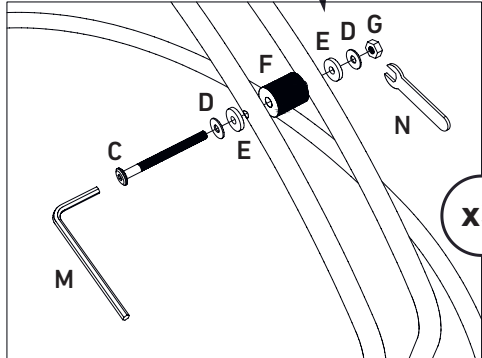
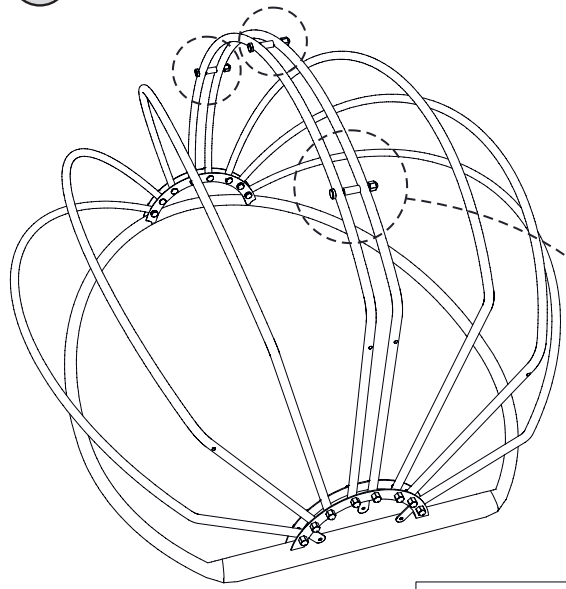
4A



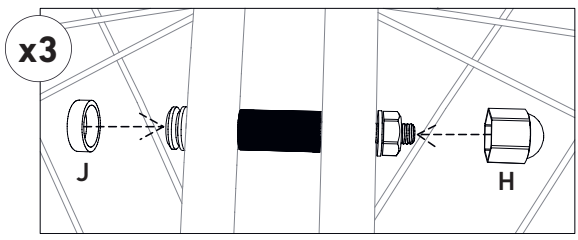
<b>C</b>	 M6 x 70 mm	x 3
<b>D</b>	 Ø6/Ø16 x 1 mm	x 6
<b>E</b>	 Ø6/Ø18 x 3 mm	x 6
<b>F</b>	 Ø6/Ø20 x 20 mm	x 3

<b>G</b>	 M6 mm	x 3
<b>H</b>	 Ø14/Ø16 mm	x 3
<b>J</b>	 Ø12/Ø16 mm	x 3

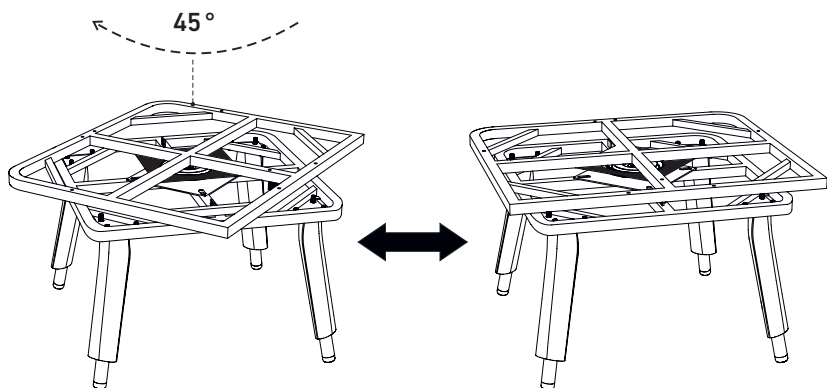
4B



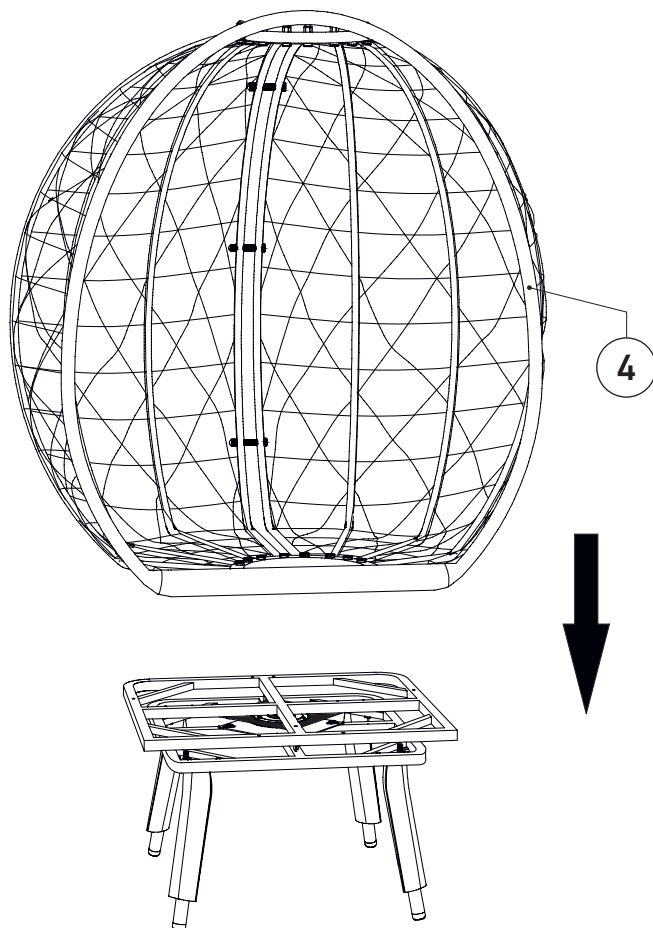
4C



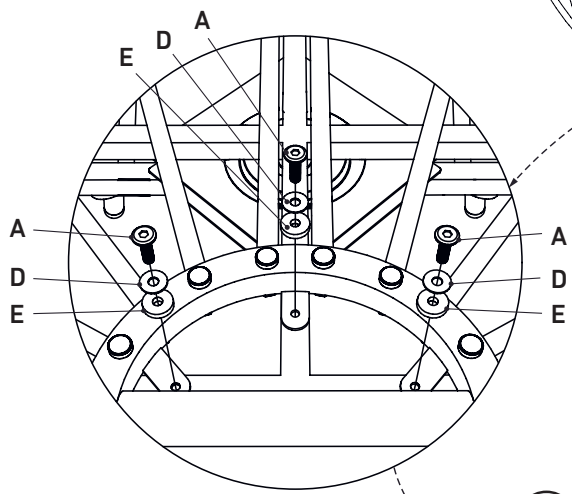
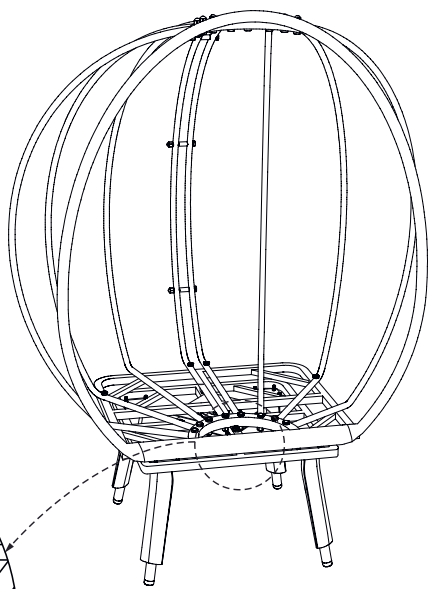
5A



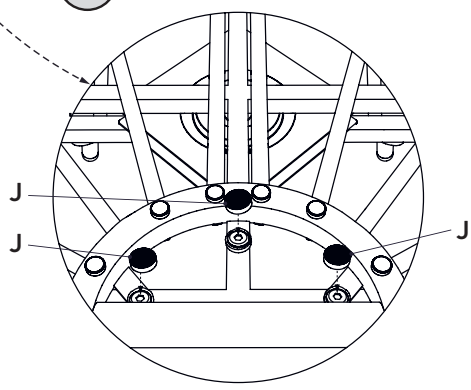
5B







6A

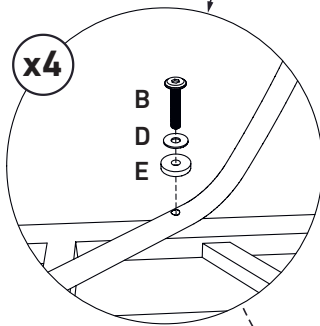
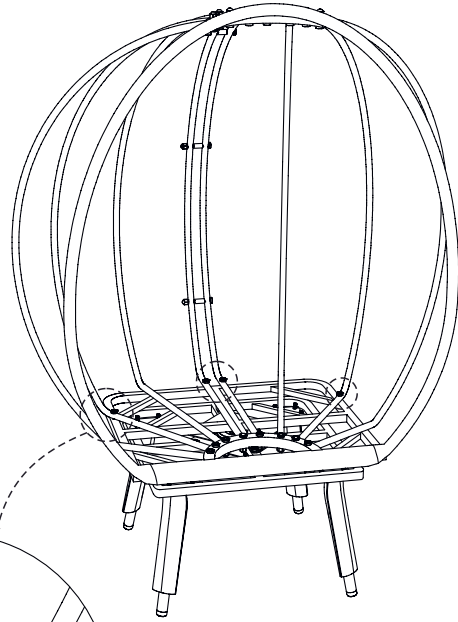


6B

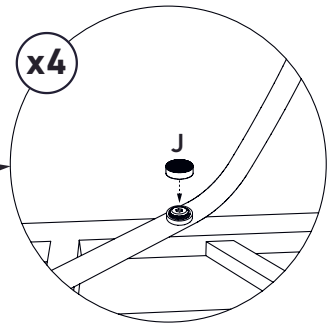




A	 M6 x 20 mm	x 3
D	 Ø6/Ø16 x 1 mm	x 3
E	 Ø6/Ø18 x 3 mm	x 3
J	 Ø12/Ø16 mm	x 3



7A



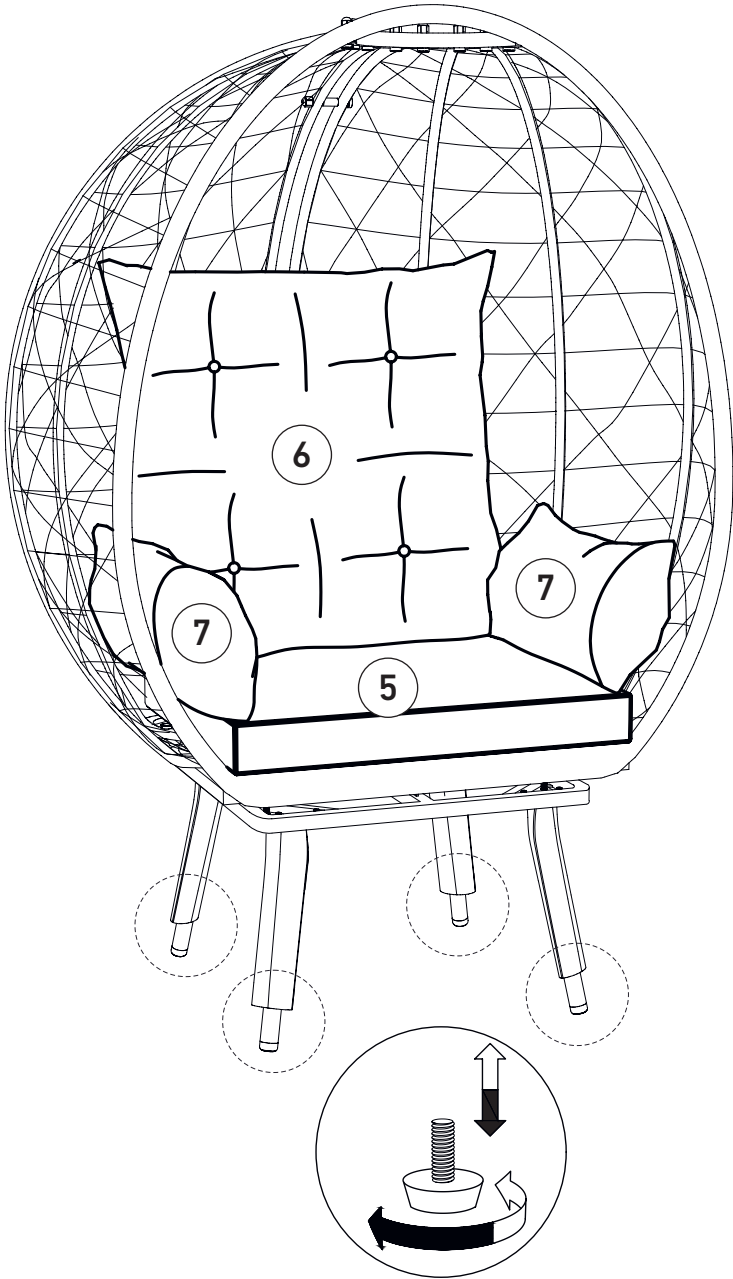
7B



<b>B</b>		x 4
	M6 x 35 mm	
<b>D</b>		x 4
	Ø6/Ø16 x 1 mm	

<b>E</b>		x 4
	Ø6/Ø18 x 3 mm	
<b>J</b>		x 4
	Ø12/Ø16 mm	

8









ENG

Customer Service Rusta  
Consumer contact:  
Website:  
E-mail:

Rusta Customer Service, Box 5064, 194 05 Upplands Väsby, SWEDEN  
[www.rusta.com](http://www.rusta.com)  
[customerservice@rusta.com](mailto:customerservice@rusta.com)

SE

Rustas kundtjänst  
Konsumentkontakt:  
Hemsida:  
E-post:

Rusta Kundtjänst, Box 5064, 194 05 Upplands Väsby, SVERIGE  
[www.rusta.com](http://www.rusta.com)  
[customerservice@rusta.com](mailto:customerservice@rusta.com)

NO

Rustas kundtjeneste  
Forbrukerkontakt:  
Hjemmesida:  
E-post:

Rusta Kundtjeneste, Box 5064, 194 05 Upplands Väsby, SVERIGE  
[www.rusta.com](http://www.rusta.com)  
[customerservice@rusta.com](mailto:customerservice@rusta.com)

DE

Kundenservice Rusta  
Kundenkontakt:  
Website:  
E-mail:

Kundenservice Rusta, Box 5064, 194 05 Upplands Väsby, SCHWEDEN  
[www.rusta.com](http://www.rusta.com)  
[customerservice@rusta.com](mailto:customerservice@rusta.com)

FI

Rustan asiakaspalvelu  
Kuluttajapalvelu:  
Sivusto:  
Sähköposti:

Kuluttajapalvelu Rusta, Box 5064, 194 05 Upplands Väsby, RUOTSI  
[www.rusta.com](http://www.rusta.com)  
[customerservice@rusta.com](mailto:customerservice@rusta.com)