

# Swing hammock

Hammock / Hollywoodschaukel /  
Puutarhakeinu



## KORFU

ENG

SE

NO

DE

FI



Thank you for choosing to purchase a product from Rusta!



Read through the entire manual before installation and use!

## Swing hammock Korfu

Make sure that the product is assembled, used and maintained correctly, as described in the instructions in this user manual. Keep the user manual for future reference.

## CARE INSTRUCTIONS

### ARTIFICIAL RATTAN

- Furniture with artificial rattan does not need any special care other than regular cleaning.
- Wipe spillages, dirt, pollen, etc. from the furniture. Wipe away any coffee spillages, red wine spillages and greasy marks immediately to make sure they do not discolour the material. Used a mild detergent, for example, soapy water and wipe clean or wash clean using a garden hose.
- Never place hot objects (e.g. saucepans or barbecue equipment etc) directly onto the furniture.

### POWDER-LACQUERED STEEL

If there are any scratches/damage on the lacquer, it must be treated immediately to make sure it does not start to rust. Treat any scratches/damage on the lacquer by first sandpapering away any rust and removing any paint flakes. Then paint with rust protection paint for metal in the relevant color. Always follow the instructions on the paint tin.

### CUSHIONS

- To prevent the cushions supplied from getting dirty or fading, protect them from direct sunlight and moisture when not in use.
- The cushions are made of water repellent polyester, but are not 100% waterproof. In inclement weather, they should therefore be stored preferably in a cushion storage bag/box.

## STORAGE

- To prevent dirt and bleaching of the fabric, you should protect the furniture from the sun, moisture and damp putting the furniture under a roof when they are not being used.
- In the winter store your furniture indoors, in a place that is cool and not too dry, for example a garage or store room.
- Always clean your furniture before storing it for the winter.



### **WARNING!**

**If these instructions are not followed, an accident may lead to serious personal injury or property damage.**



Tack för att du valt att köpa en produkt från Rusta!



Läs igenom hela bruksanvisningen innan montering och användning!

## Hammock Korfu

Se till att produkten installeras, används och underhålls på rätt sätt enligt instruktionerna. Spara bruksanvisningen för senare bruk.

## SKÖTSELRÅD

### KONSTROTTHING

- Möbler av konstrotting behöver ingen särskild skötsel, annat än regelbunden rengöring.
- Torka av möblerna från spill, smuts, pollen och dylikt. Torka av eventuellt spill av kaffe, rödvin och fettfläckar omedelbart så att de ej ska hinna missfärga materialet. Använd ett mildt rengöringsmedel, t.ex. såpavatten och torka sedan rent eller spola rent med trädgårdsslangen.
- Placera aldrig varma föremål (t.ex. kastruller eller grillutrustning) direkt på möblerna.

### PULVERLACKERAT STÅL

Om det finns repor/skador på lacken, måste de behandlas omedelbart så att de inte börjar rosta. Behandla repor/skador på lacken genom att först ta bort eventuell rost eller eventuella färgflagor med hjälp av ett sandpapper. Måla sedan med rostskyddsfärg för metall i den aktuella färgen. Följ alltid instruktionerna på färgburken.

### DYNOR

- För att förhindra att de medföljande dynorna smutsas ner eller bleks ska man skydda dem mot solljus och fukt när de inte används.
- Dynorna är gjorda av vattenavvisande polyester, men är inte 100% vattentäta. I dåligt väder bör de därför förvaras i en förvaringspåse/-box för dynor.

## FÖRVARING

- För att förhindra att dynorna smutsas ner eller bleks bör man skydda dem från solen och fukt genom att placera dem under ett tak när de inte används.
- Under vintern ska möblerna förvaras inomhus, på en plats som är sval och inte alltför torr, till exempel i ett garage eller ett förråd.
- Rengör alltid möblerna före vinterförvaringen.



### **WARNING!**

Om föreskriften inte efterföljs kan en olycka leda till allvarlig person- eller egendomsskada.



Takk for at du valgte å kjøpe et produkt fra Rusta!



Les gjennom hele bruksanvisningen før installasjon og bruk!

## Hammock Korfu

Sørg for at produktet monteres, brukes og vedlikeholdes riktig i henhold til instruksjonene. Ta vare på bruksanvisningen for fremtidig bruk.

## VEDLIKEHOLDSINSTRUKSJONER

### KUNSTROTTING

- Møbler av kunstrotting trenger ikke noe spesielt vedlikehold, annet enn regelmessig rengjøring.
- Tørk av rester, skitt, pollen og slikt fra møblene. Tørk av eventuelt kaffesøl, rødvin og fettflekker umiddelbart slik at de ikke rekker å misfarge materialet. Bruk et mildt rengjøringsmiddel, f.eks. såpevann, og tørk deretter rent eller skyll rent med hageslangen.
- Plasser aldri varme ting (f.eks. gryter eller grillutstyr) direkte på møblene.

### PULVERLAKKERT STÅL

Hvis det kommer skraper/skader i lakken, må du behandle det umiddelbart for å sikre at det ikke begynner å ruste. Behandle alle skaper/skader på lakken ved først å bruke sandpapir for å fjerne eventuell rust og eventuelle malingsflak. Mal deretter med rust-beskyttelsesmaling for metall i aktuell farge. Følg alltid instruksjonene på malingsboksen.

### PUTER

- Beskytt de medfølgende putene mot sollys og fukt når de ikke er i bruk for å forhindre at de blir skitne eller falmer.
- Putene er laget av vannavstøtende polyester, men de er ikke 100% vanntette. I dårlig vær bør de derfor oppbevares fortrinnsvis i en putepose/-boks.

## OPPBEVARING

- For å forhindre at putene blir skittent og falmet bør du beskytte dem mot sollys ved å sette dem under tak når du ikke bruker dem.
- Om vinteren må møblene oppbevares innendørs på et kaldt og ikke for tørt sted, for eksempel en garasje eller bod.
- Rengjør alltid møblene før du setter dem bort for vinteren.



### ADVARSEL!

Dersom instruksjonene ikke følges kan det føre alvorlig skade på person eller eiendom.



Danke, dass du dich für den Kauf eines Produktes von Rusta entschieden hast!



Vor der Montage und Benutzung die gesamte Gebrauchsanleitung durchlesen!

## Hollywoodschaukel Korfu

Achte darauf, dass das Produkt gemäß der Gebrauchsanleitung installiert, verwendet und gewartet wird. Bewahre die Gebrauchsanweisung für eine evtl. spätere Verwendung auf.

## PFLEGEHINWEIS

### KUNSTRATTAN

- Möbel aus Rattan benötigen keine besondere Pflege, außer regelmäßiger Reinigung.
- Wische Verschüttetes, Schmutz, Pollen u. Ä. von den Möbeln ab. Wische eventuelle Reste von Kaffee, Rotwein und Fettflecken sofort ab, sodass diese das Material nicht verfärben können. Verwende ein mildes Reinigungsmittel, z. B. Seifenwasser, und wische die Möbel anschließend sauber oder spritze sie mit einem Gartenschlauch ab.
- Stelle niemals heiße Gegenstände (z. B. Kochtöpfe oder Grillgeräte usw.) direkt auf die Möbel.

### PULVERLACKIERTER STAHL

Eventuelle Kratzer oder Schäden in der Beschichtung umgehend behandeln, da der Stahl sonst zu rosten droht: Rost und lose Lackreste mit Schmirgelpapier entfernen und anschließend eine Rostschutzgrundierung in der passenden Farbe auftragen. Stets die Anweisungen auf der Farbdose befolgen.

### KISSEN

- Um ein Verschmutzen oder Ausbleichen der mitgelieferten Polsterauflagen zu verhindern, müssen diese bei Nichtgebrauch vor Sonnenlicht und Feuchtigkeit geschützt werden.
- Die Kissen sind aus wasserabweisendem Polyester, sind aber nicht 100% wasserdicht. Bei rauer Witterung sollten sie deshalb abgedeckt werden, möglichst in einer Kissen-aufbewahrungstasche/Box.

## AUFBEWAHRUNG

- Um ein Verschmutzen und Verbleichen des Gewebes zu verhindern, sollten die Kissen vor Sonne, Feuchtigkeit und Dunst geschützt werden, indem du die Kissen bei Nichtgebrauch unter einem Dach aufbewahrst.
- Lagere deine Möbel im Winter im Haus, an einem Ort, der kühl und nicht zu trocken ist, zum Beispiel in einer Garage oder einem Lagerraum.
- Reinige deine Möbel stets, bevor du sie für den Winter einlagerst.



### WARNHINWEIS!

Wenn die Vorschriften nicht befolgt werden, kann ein Unfall zu gravierenden Verletzungen oder Sachschäden führen.



Kiitos Rusta-tuotteen ostamisesta!



Lue koko käyttöohje ennen kokoamista ja käyttämistä!

## Puutarhakeinu Korfu

Varmista, että tuote asennetaan oikein ja että sitä käytetään ja pidetään kunnossa käyttöohjetta noudattaen. Säilytä käyttöohje tulevaa käyttöä varten.

## HOITO-OHJE

### TEKOROTTINKI

- Keinorottingista valmistettujen kalusteiden hoidoksi riittää pelkkä säännöllinen puhdistaminen.
- Pyyhi roiskeet, lika, siitepöly ja vastaavat pois kalusteista. Pyyhi kahvi-, punaviini- ja rasvatahrat heti pois, jotta ne eivät ehdi aiheuttaa värjäymiä materiaaliin. Käytä mietoa saippuavettä. Pyyhi puhtaaksi tai huuhtele puutarhaletkulla.
- Älä aseta kattilan tai grillausvarusteiden kaltaisia kuumia esineitä suoraan kalusteille.

### JAUHEMAALATTU TERÄS

Jos maalipinta naarmuuntuu tai vaurioituu, se on käsiteltävä heti ruostumisen estämiseksi. Käsittele maalipinnan naarmut/vauriot poistamalla mahdollinen ruoste ja/tai irtonainen maali hiomapaperilla. Maalaa tämän jälkeen metallille tarkoitettulla, oikean värisellä ruosteenestomaalilla. Noudata aina maalipakkauksessa näkyvää käyttöohjetta.

### TYYNYT

- Suojaa mukana toimitettavat tyynyt auringonpaisteelta ja kosteudelta, kun niitä ei käytetä, jotta ne eivät likaannu ja haalistu.
- Tyynyt on valmistettu vettähylyvästä polyesteristä, mutta ne eivät ole täysin vesitiiviit. Säilytä niitä huonolla säällä tyynyille tarkoitettussa säilytyspussissa tai kalustepeitteen alla.

## SÄILYTTÄMINEN

- Kun tyynyjä ei käytetä, suojaa ne auringonpaisteelta ja kosteudelta siirtämällä ne katoksen alle, jotta ne eivät likaannu ja haalistu.
- Kalusteita on säilytettävä talvella sisätiloissa viileässä eikä liian kuivassa paikassa esimerkiksi autotallissa tai varastossa.
- Puhdista kalusteet aina ennen niiden asettamista talvisäilytykseen.



### **VAROITUS!**

**Jos ohjeita ei noudateta, voi tapahtua onnettomuus, josta voi aiheutua vakava henkilö- tai omaisuusvahinko.**

## RIGHT OF COMPLAINT

By law the product must be returned to the place of purchase along with the original receipt in the event of a complaint. The user is liable for any damage to the product that is caused by not using the product for its intended purpose or by not following this user manual correctly. The right of complaint will not apply in these instances.

**PLEASE NOTE!** This outdoor furniture is for private use only, in places where there is no access to the general public; for example, private gardens, terraces, balconies, etc. The Consumer Sales Act will only apply if this is observed.

## REKLAMATIONSRÄTT

Enligt gällande lag ska produkten vid reklamation lämnas in på inköpsstället och originalkvitto bifogas. Användaren är ansvarig för eventuella skador på produkten om produkten använts till ändamål den inte är avsedd för eller om bruksanvisningen inte följts. Reklamationsrätten gäller i sådant fall inte.

**OBS!** Dessa utemöbler endast är för privat bruk, på platser där allmänheten inte har tillträde, till exempel privata trädgårdar, terrasser, balkonger m.m. Konsumentköplagen gäller endast om detta observeras.

## REKLAMASJONSRETT

I henhold til gjeldende lov skal produktet ved reklamasjon leveres inn på kjøpsstedet med maskinstemplet kvittering vedlagt. Brukeren er ansvarlig for eventuelle skader på produktet dersom produktet brukes til noe annet enn det som er tiltenkt, eller dersom bruksanvisningen ikke følges. I slike tilfeller bortfaller reklamasjonsretten.

**MERK!** Disse utemøblene kun er beregnet til privat bruk, på steder som ikke er offentlig tilgjengelige, for eksempel private hager, terrasser, balkonger osv. Forbrukerkjøpsloven gjelder bare hvis dette overholdes.

## REKLAMATIONSRECHT

Nach geltendem Recht wird das Gerät bei Reklamation in die Verkaufsstelle zurückgebracht. Der Originalbeleg muss beigelegt werden. Für Schäden, die durch nicht bestimmungs- und unsachgemäßen Gebrauch entstanden sind, ist der Käufer verantwortlich. In diesen Fällen verliert das Reklamationsrecht seine Gültigkeit.

**BITTE BEACHT!** Diese Gartenmöbel nur für die Verwendung im Privatbereich vorgesehen sind, an Orten ohne Zugang zur breiten Öffentlichkeit; zum Beispiel in Privatgärten, auf Terrassen, Balkonen usw. Das Verbraucherschutzgesetz gilt nur, wenn dies beachtet wird.

## REKLAMAATIO-OIKEUS

Voimassaolevan lainsäädännön mukaan reklamaatio on tehtävä toimittamalla tuote ostopaikkaan. Alkuperäinen kuitti on esitettävä. Jos tuotetta on käytetty muuhun kuin sen käyttötarkoitukseen tai käyttöohjetta ei ole noudatettu, käyttäjä on vastuussa mahdollisista vahingoista. Tällöin reklamaatio-oikeus ei ole voimassa.

**HUOMIO!** Nämä ulkokalusteet on tarkoitettu vain yksityiseen käyttöön esimerkiksi yksityisasuntojen puutarhoissa, terasseilla ja parvekkeilla. Niitä ei ole tarkoitettu käytettäväksi yleisillä alueilla. Kuluttajansuojalakiin perustuvan suojan voimassaolo edellyttää, että tätä ohjetta noudatetaan.

**ASSEMBLY INSTRUCTION / MONTERINGSANVISNING /  
INSTALLATIONSANWEISUNGEN / ASENNUSOHJE****TIP!**

For easier assembly and maximum stability, do not tighten the screws until the furniture is fully assembled. If screws are tightened too tightly immediately, you may have difficulties tightening the other screws.

**TIPS!**

För lättare montering och maximal stabilitet, vänta med att dra åt skruvarna tills möbelen är färdigmonterad. Dras skruvarna åt för hårt direkt kan det uppstå svårigheter med att fästa övriga skruvar.

**TIPS!**

For enklere montering og maksimal stabilitet bør du vente med å stramme skruene til møbelet er ferdig montert. Hvis du begynner å stramme skruene tidligere, kan det bli vanskelig å feste de andre skruene.

**TIPP!**











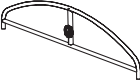


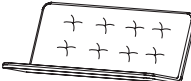

Um den Zusammenbau zu erleichtern und maximale Stabilität zu gewährleisten, solltest du mit dem Festziehen der Schrauben warten, bis das Möbelstück vollständig zusammengebaut ist. Wenn die Schrauben sofort zu fest angezogen werden, kann es schwierig werden, die anderen Schrauben festzuziehen.











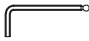

**VINKKI!**

Asennuksen helpottamiseksi ja hyvän vakauden varmistamiseksi kiristä ruuvit vasta sitten, kun kaluste on kokonaan koottu. Jos ruuvit kiristetään heti liian tiukalle, se voi hankaloittaa muiden ruuvien kiinnittämistä.

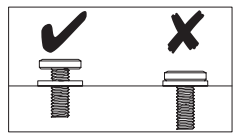
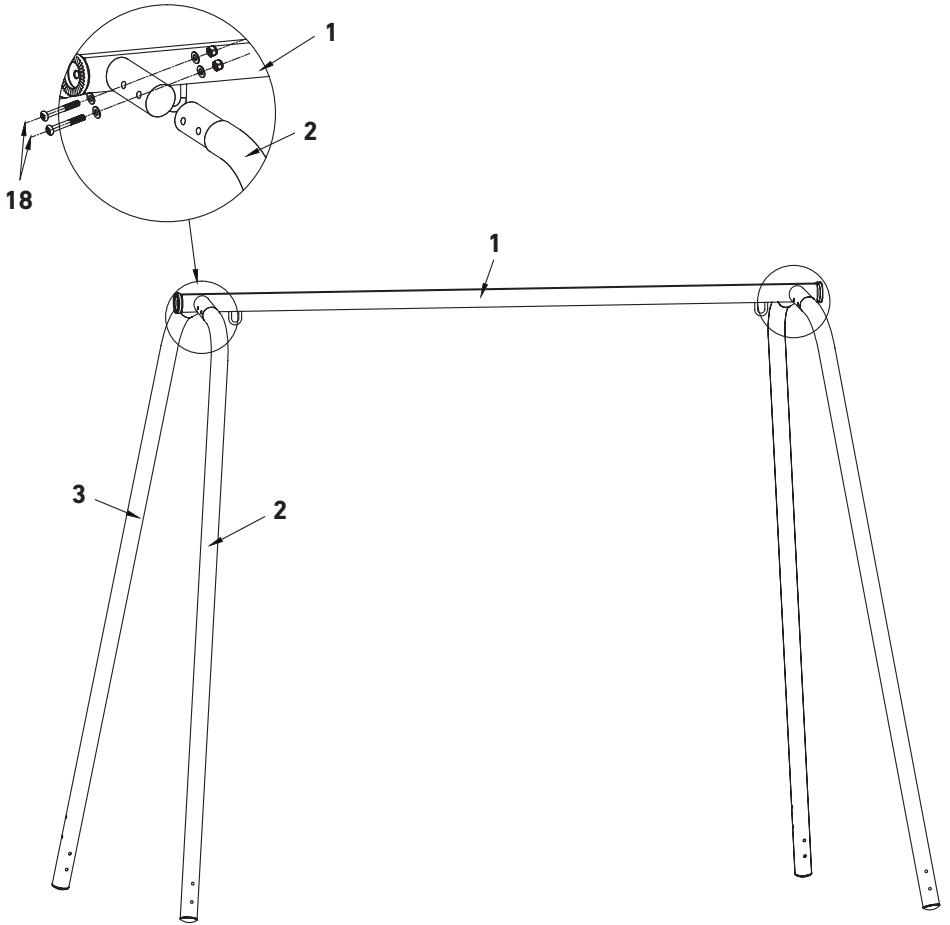


**PARTS / DELAR / DELER / TEILE / OSAT**

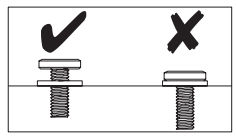
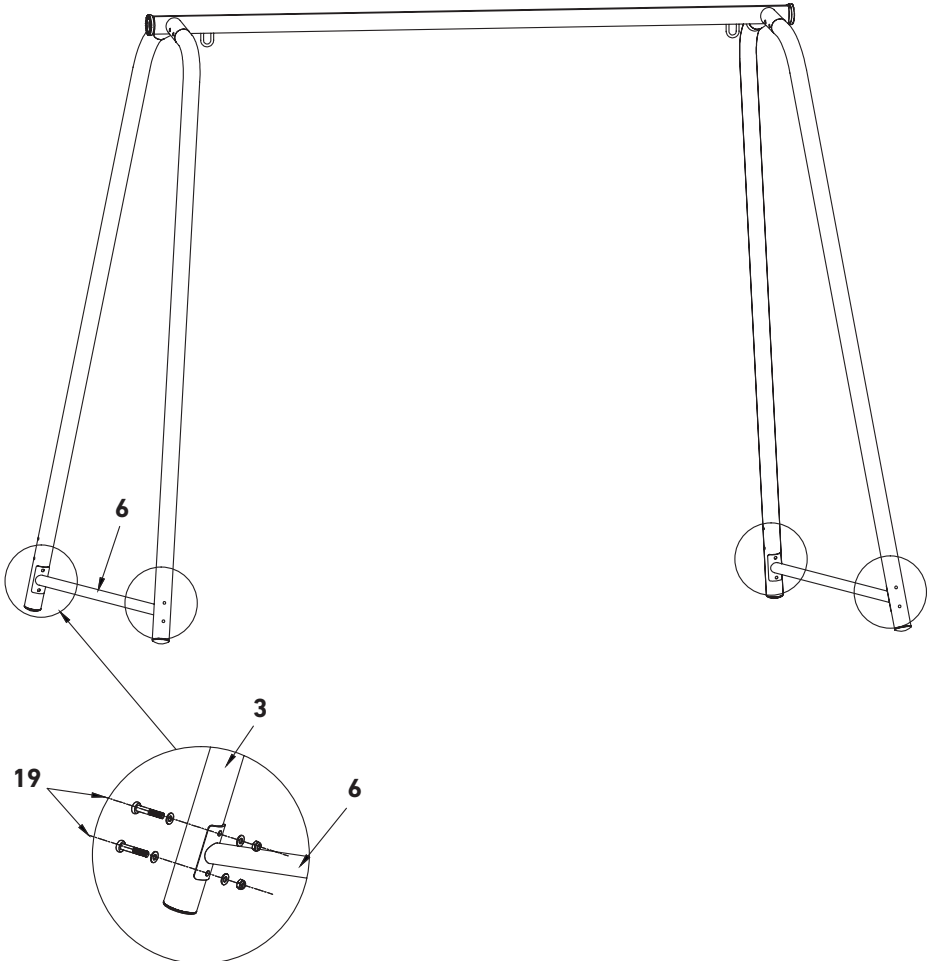
1		x1
2		x2
3		x2
4		x1
5		x1
6		x2
7		x1
8		x2
9		x2
10		x2
11		x2
12		x1
13		x1
14		x1
15		x2

16		M8x85	x2
17		M8x85	x4
18		M8x60	x8
19		M6x60	x12
20		M6x40	x2
21		M6x40	x1
22		M6x40	x2
23			x2
24			x2
25			x2
26			x1
27			x1

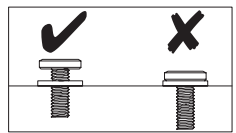
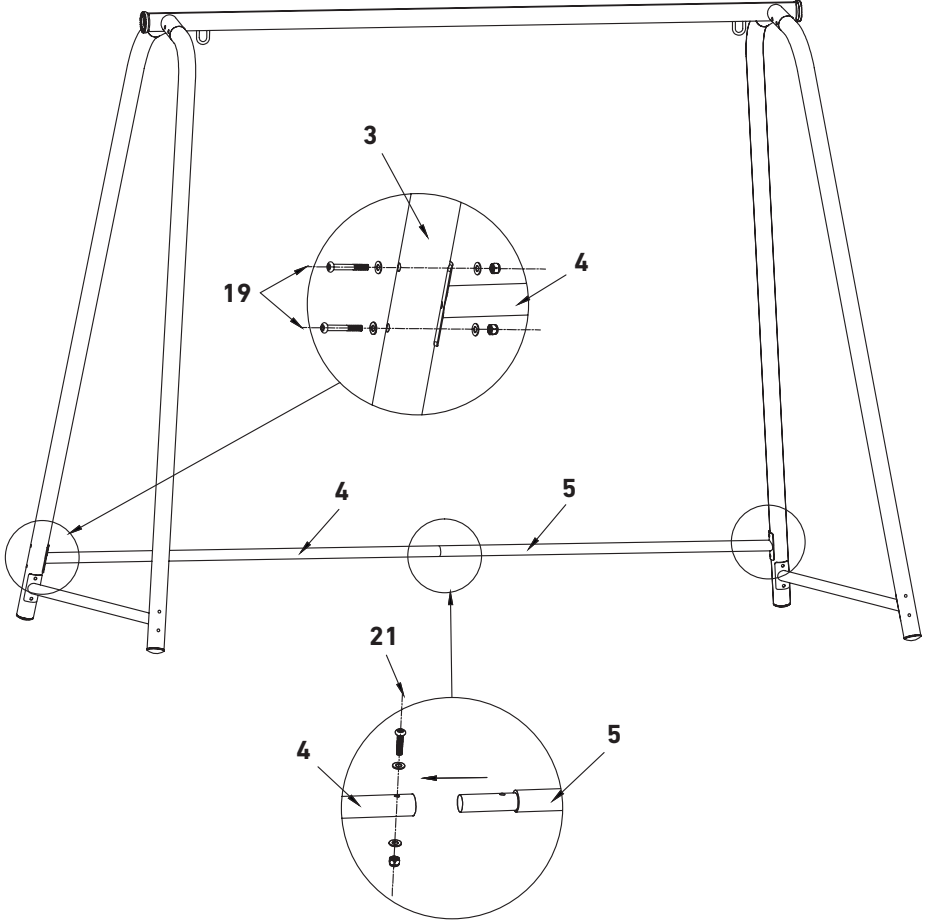
1



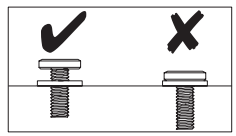
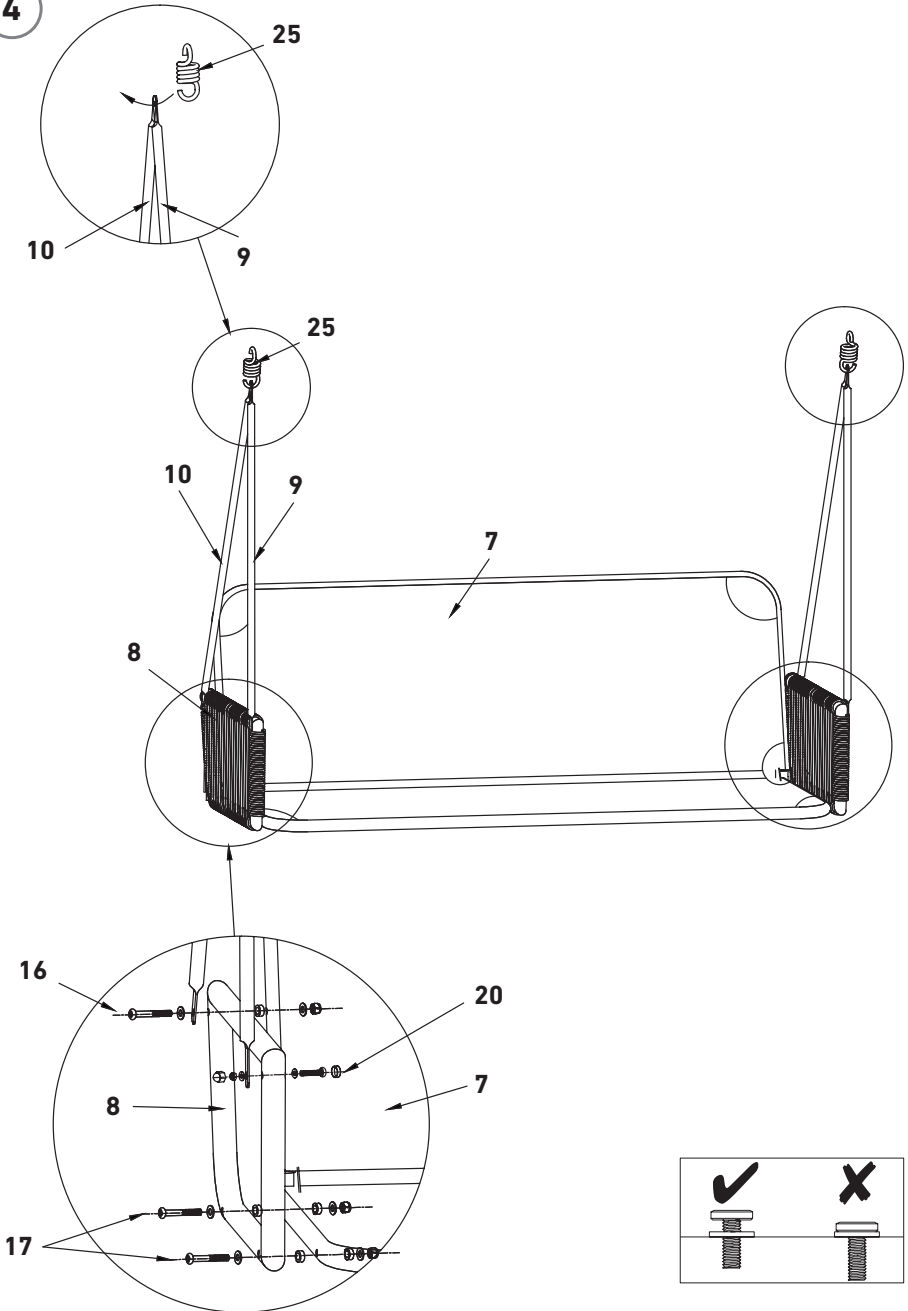
2



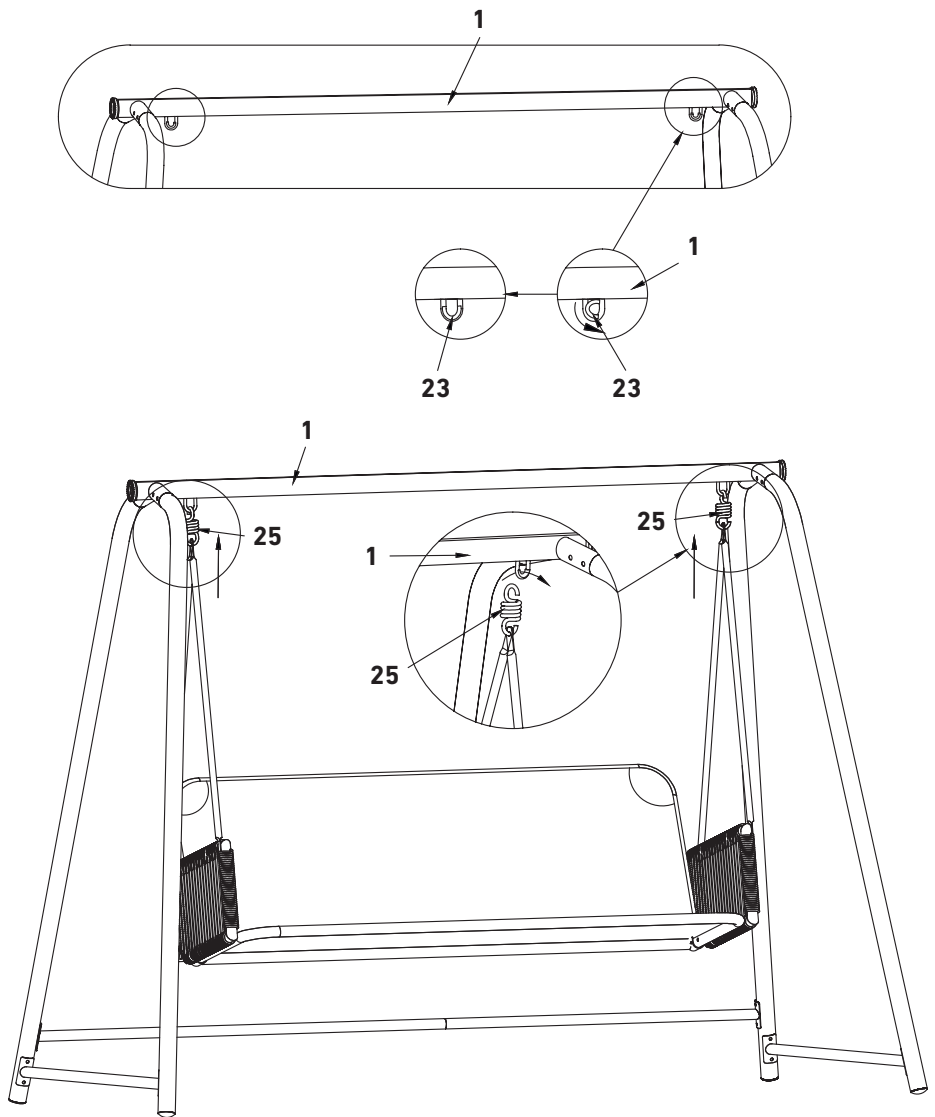
3



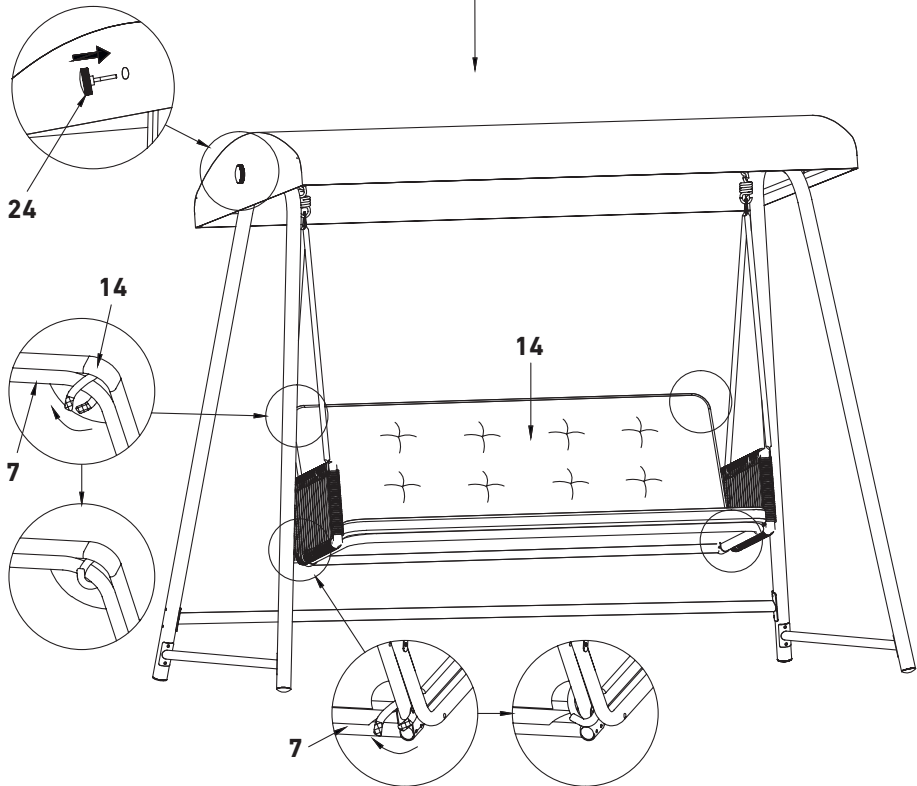
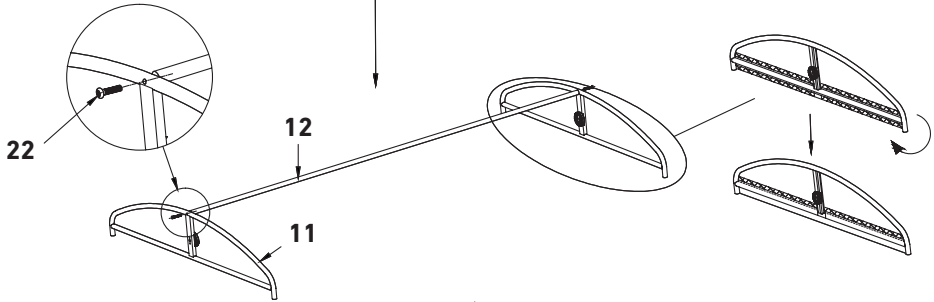
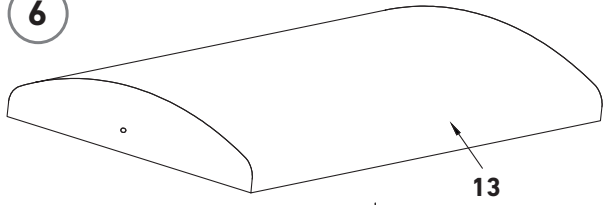
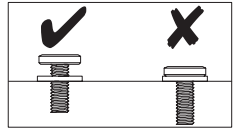
4



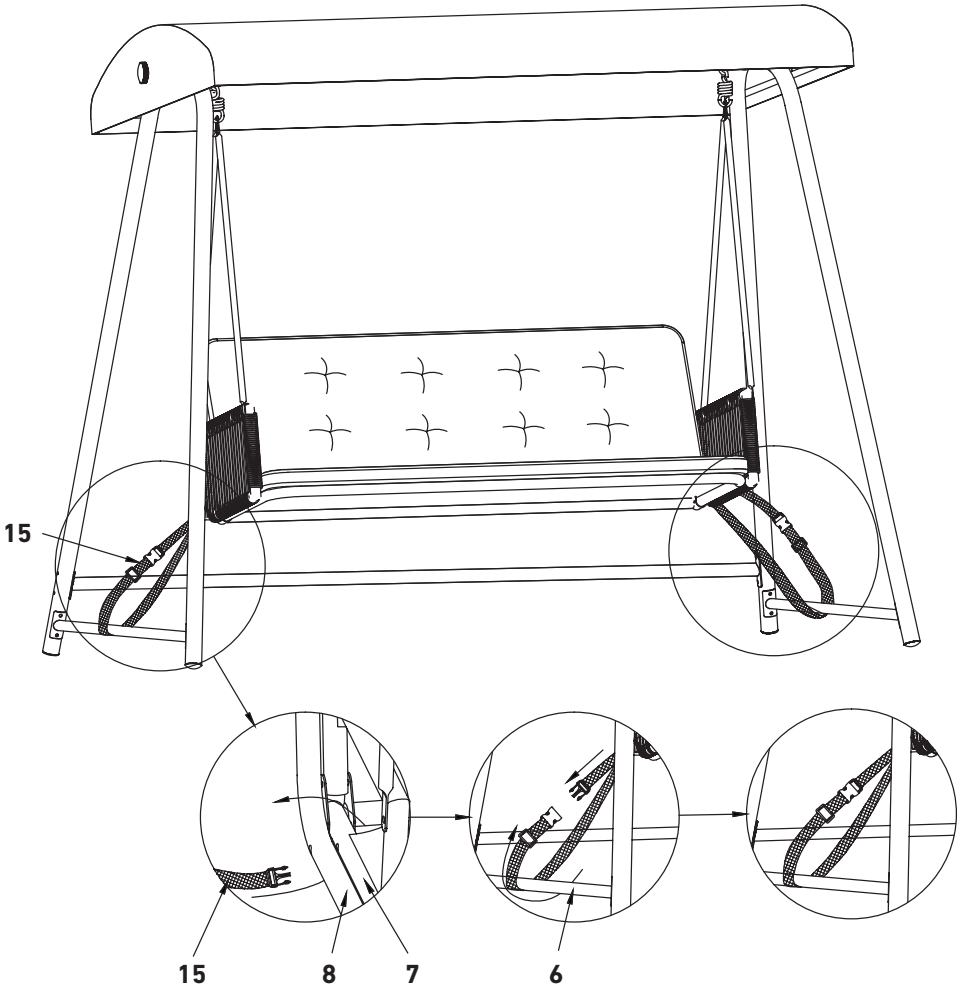
5



6

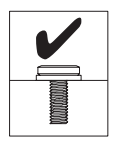
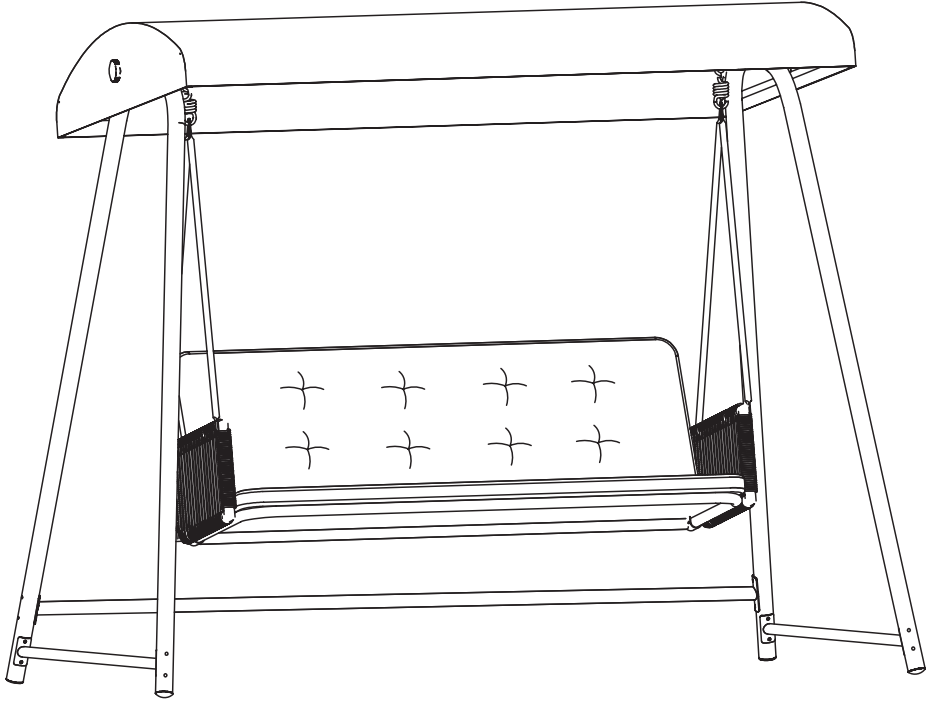


7





8







ENG

Customer Service Rusta  
Consumer contact:  
Website:  
E-mail:

Rusta Customer Service, Box 5064, 194 05 Upplands Väsby, SWEDEN  
[www.rusta.com](http://www.rusta.com)  
[customerservice@rusta.com](mailto:customerservice@rusta.com)

SE

Rustas kundtjänst  
Konsumentkontakt:  
Hemsida:  
E-post:

Rusta Kundtjänst, Box 5064, 194 05 Upplands Väsby, SVERIGE  
[www.rusta.com](http://www.rusta.com)  
[customerservice@rusta.com](mailto:customerservice@rusta.com)

NO

Rustas kundtjeneste  
Forbrukerkontakt:  
Hjemmesida:  
E-post:

Rusta Kundtjeneste, Box 5064, 194 05 Upplands Väsby, SVERIGE  
[www.rusta.com](http://www.rusta.com)  
[customerservice@rusta.com](mailto:customerservice@rusta.com)

DE

Kundenservice Rusta  
Kundenkontakt:  
Website:  
E-mail:

Kundenservice Rusta, Box 5064, 194 05 Upplands Väsby, SCHWEDEN  
[www.rusta.com](http://www.rusta.com)  
[customerservice@rusta.com](mailto:customerservice@rusta.com)

FI

Rustan asiakaspalvelu  
Kuluttajapalvelu:  
Sivusto:  
Sähköposti:

Kuluttajapalvelu Rusta, Box 5064, 194 05 Upplands Väsby, RUOTSI  
[www.rusta.com](http://www.rusta.com)  
[customerservice@rusta.com](mailto:customerservice@rusta.com)