

SUP electric air pump

**Elektrisk luftpump till SUP /
Elektrisk luftpumpe til SUP /
Elektrische Luftpumpe für SUP /
Sähkökäyttöinen SUP-ilmapumppu**



ENG

SE

NO

DE

FI



Thank you for choosing to purchase a product from Rusta!



Read through the entire manual before installation and use!

SUP electric air pump

Read the user manual carefully to make sure that the product is assembled, used and maintained correctly, as described in the instructions in this user manual. Keep the user manual for future reference.

SAFETY INSTRUCTIONS

- **WARNING!** In order to reduce the risk of injury, please keep the appliance and its cord out of reach of children.
- **WARNING!** This appliance may be used by people with reduced physical, sensory or mental capabilities, or people with a lack of experience and knowledge, if under supervision or if they have been instructed how to use the appliance safely and understand the risks. The appliance is not a toy and children must not be allowed to play with it.
- **WARNING!** Before moving, maintaining, repairing or adjusting this product, first unplug it from the DC socket.
- **WARNING!** Do not bury the wire in the soil. Place it safely where it will not be damaged by lawn mowers or other equipment.
- **WARNING!** If the power wire is damaged, it must be changed by the manufacturer, a service agent or similar authorized personnel, to avoid any risk.
- **WARNING!** If you are standing in water or your hands are wet, please do not plug in or pull out the DC plug.
- **WARNING!** Before inflating, please be sure to check the maximum bearable pressure of the inflatable product. The air bag may be damaged when exceeding the maximum bearable pressure.

- **WARNING!** Before using, please check the cigarette lighter socket to make sure that there is no rust or residue inside. A cigarette lighter socket with poor electrical conduction may cause the product or power source to overheat, which will damage the product.
- **WARNING!** The purpose of using this product is limited to the description provided in the instruction book.
- **WARNING!** The product must not be used in a flammable or explosive environment.
- **WARNING!** Please use this product at an ambient temperature of no more than 40 °C.
- **WARNING!** The pressure line of the product is only suitable for the original hose.
- **WARNING!** Make sure to check that the hose is not broken, and make sure the switch, cigarette lighter and pressure screen are working prior to use.
- **WARNING!** Keep away from heat sources, humidity, dust and direct sunlight.
- **WARNING!** In accordance with the EN ISO 2151:2008 standard, the tested load acoustic power value of the product during operation is 97 dB, the sound pressure value is 85 dB, and the uncertainty is 3 dB.

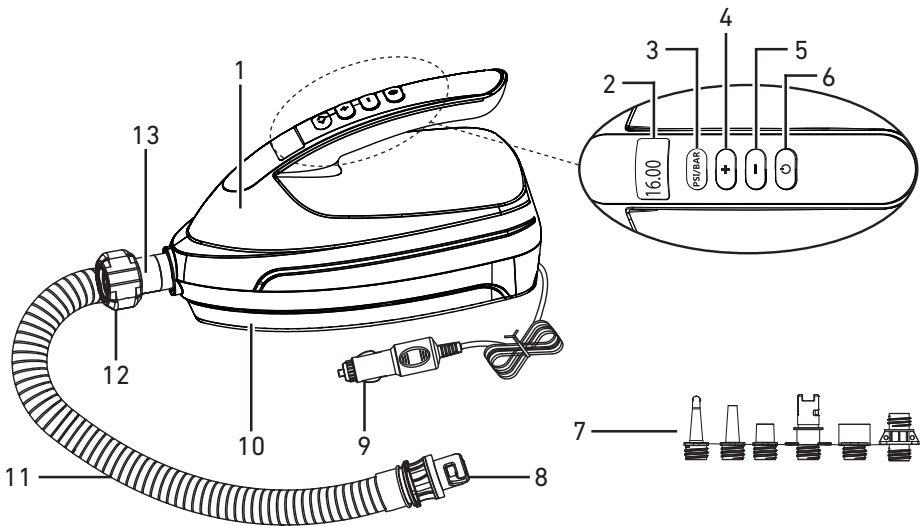
**WARNING!**

If these instructions are not followed, an accident may lead to serious personal injury or property damage.

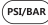







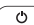
PRODUCT OVERVIEW

Please make sure that the following accessories are in the box before using the product. If anything is missing, please contact the local supplier.

| | |
|----|-----------------------------|
| 1 | Air pump |
| 2 | Pressure value LCD screen |
| 3 | Pressure unit toggle button |
| 4 | Pressurizing button |
| 5 | Decompressing button |
| 6 | On/off button |
| 7 | Air nozzles |
| 8 | Air tap |
| 9 | DC plug </td |
| 10 | Air inlet |
| 11 | Hose |
| 12 | Flexible conduit adapter |
| 13 | Inflation inlet |



USE

- Connect the end of the hose with the flexible conduit adapter to the air pump inflation inlet (13), and twist clockwise to tighten it, as in Figure 1.
- Connect the other end of the hose to the supporting air tap of the air bag, and twist clockwise to tighten it. Then insert the inflation valve of the air bag and twist clockwise to tighten it, as in Figure 2.
- Plug the DC plug into the 12V DC socket.
- Press the pressure unit toggle button  to select the unit you need.
- Press the pressurising button  or decompressing button  to set the pressure value you need, with a range of pressure value from 0 to 16PSI (1PSI=0.0689BAR)
- After finishing the above steps, press the power switch button  to start inflation.
- During the inflating process, you can press the pressurising button  or decompressing button  to increase or reduce the pressure value. Press the pressure unit toggle button  to switch the unit, and press the On/Off button to stop .
- When the pressure reaches the set value, the air pump will stop working automatically.
- After completing the inflation, pull out the DC plug from the 12V DC socket.
- After pulling out the DC plug, please remove the hose from the air pump and air bag and store it safely.
- **ATTENTION!** The factory set pressure value for the air pump is 10PSI (10PSI=0.689BAR). When in secondary use, the set pressure value from the last time it was used will be displayed by default.
- **ATTENTION!** After powering on, if there is no operation within 2 minutes, the air pump will enter standby mode, and the machine can be initiated by pressing the power switch button .

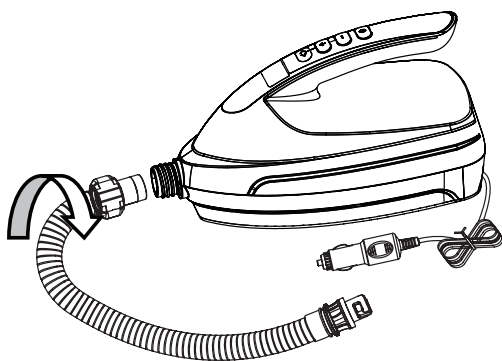


Fig.1

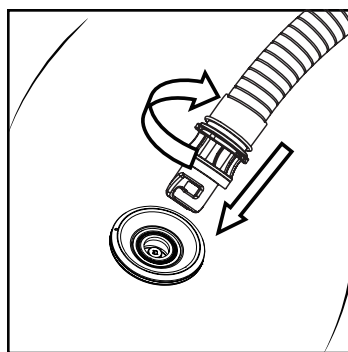


Fig.2

PRECAUTIONS

- The applied power source must be a 12V DC power source.
- Do not block the air inlet (10) at the bottom of the air pump. Make sure that the air inlet (10) is always unblocked.
- Observe local waste treatment provisions. It is not allowed to throw the air pump away randomly.
- Do not use this product if the hose is damaged. Change the damaged hose immediately.
- Do not pull out the hose when inflating. The high pressure may cause physical damage to your body.
- Do not allow the air pump to work for more than 15 minutes to avoid the motor overheating, which may cause internal damage. The air pump shall fully cool for 30 minutes after working continuously for up to 15 minutes.
- Do not use this air pump if any part is damaged. Contact authorised, professional personnel to repair it.
- This product shall not be exposed to rain or immersed in water.
- To prevent risk, the inflation inlet shall not face the head or body.
- Please do not leave unattended while inflating.
- **ATTENTION!** For best results and to prevent any damage, please start the car when using the product!

TROUBLESHOOTING

| PROBLEM | POSSIBLE CAUSES | ACTIONS |
|--|---|--|
| The air pump cannot be started normally. | The power source is not plugged properly. | Make sure that the power wire is plugged in the 12V DC socket. |
| | The fuse in DC plug (9) is burnt out. | Change the fuse. |
| | Overheating or overload causes motor stop. | Cool the motor and restart it. |
| Slow or abnormal inflation. | Check whether the hose is blocked or cracked. | Change the hose or make it unblocked, and check whether the hose is cracked. |
| | The joint between the hose and air pump or air bag is not installed properly. | Reinstall the hose. |
| If the problem cannot be solved, please contact with the manufacturer or its service agent or the similar authorized personnel. | | |

CARE AND CLEANING

- After using, or if you want to move, maintain or adjust the product, please first pull out the DC plug from the socket.
- When idle, it shall be properly stored after being fully cooled.
- It shall not be exposed to rain or immersed in water.
- Please store it in a dry and ventilated place.
- Wipe the exterior with a soft dry cloth dipped in a 75% concentration of medical alcohol.
- Do not wash or wet the armband.
- Avoid dropping or shaking the product.
- The aftersales service or professional maintenance personnel should regularly verify and check the product's pressure display equipment, as well as checking whether the equipment is malfunctioning.

SUGGESTIONS

The warranty period for this product is one year, and it is suggested to use only original accessories. Any fault caused by not using the original accessories shall be considered out of the scope of the warranty.



ENVIRONMENT AND RECYCLING

When the product is used up, leave it for recycling according to local waste disposal regulations. Note that the product must not be disposed of with normal household waste.

SPECIFICATIONS

| | |
|--------------|--------------------|
| Voltage | 12 V |
| Power | 110 W |
| Dimensions | 235 x 130 x 140 mm |
| Max pressure | 16 PSI/1.103 BAR |
| Airflow | 70 l/min |
| Noise level | 85 dB(A) |



RIGHT OF COMPLAINT

By law the product must be returned to the place of purchase along with the original receipt in the event of a complaint. The user is liable for any damage to the product that is caused by not using the product for its intended purpose or by not following this user manual correctly. The right of complaint will not apply in these instances.



Tack för att du valt att köpa en produkt från Rusta!



Läs igenom hela bruksanvisningen innan montering och användning!

Elektrisk luftpump till SUP

Läs bruksanvisningen noggrant och se till att produkten installeras, används och underhålls på rätt sätt enligt instruktionerna. Spara bruksanvisningen för senare bruk.

SÄKERHETSANVISNINGAR

- **WARNING!** För att minska risken för skador ska apparaten och dess sladd förvaras utom räckhåll för barn.
- **WARNING!** Apparater får användas av personer med fysiska, sensoriska eller mentala funktionshinder, eller personer som saknar erfarenhet och kunskaper, om de använder apparaten under överinseende, eller om de har erhållit lämplig utbildning i användningen av den för att de ska kunna använda den på ett säkert sätt och vet vilka risker användningen medför. Apparaten är ingen leksak, låt inte barn leka med den.
- **WARNING!** Innan produkten flyttas, får underhåll, repareras eller justeras ska den först kopplas bort från eluttaget.
- **WARNING!** Gräv inte ner strömkabeln i marken. Placera den säkert där den inte skadas av gräsklippare eller annan utrustning.
- **WARNING!** Om strömkabeln skadas måste den bytas av tillverkaren, en serviceagent eller liknande behörig personal för att undvika risker.
- **WARNING!** Om du står i vatten eller om dina händer är våta ska du inte koppla in eller dra ut strömkontakten.
- **WARNING!** Innan du påbörjar uppblåsning ska du var noga med att kontrollera maxtrycket för den uppblåsbara produkten. Luftkudden kan skadas om maxtrycket överskrids.

- **WARNING!** Se till att det inte finns rost eller skräp i cigarett-uttaget innan det används. Ett cigarettändaruttag med dålig elektrisk ledningsförmåga kan orsaka att produkten eller strömkällan överhettas, vilket kommer att skada produkten.
- **WARNING!** Syftet med denna produkt begränsas tills det som anges i instruktionsboken.
- **WARNING!** Produkten får inte användas i en brandfarlig eller explosiv miljö.
- **WARNING!** Denna produkt ska användas vid en omgivnings-temperatur på högst 40 °C.
- **WARNING!** Produktens tryckledning är endast lämplig för originalslangen.
- **WARNING!** Säkerställ att slangen inte är trasig och se till att strömbrytaren, cigarettändaren och tryckskärmen fungerar före användning.
- **WARNING!** Håll borta från värmekällor, fukt, damm och direkt solljus.
- **WARNING!** I enlighet med EN ISO 2151:2008-standarden är det testade akustiska effektvärdet för produkten under drift 97 dB, ljudtrycksvärdet är 85 dB och osäkerheten är 3 dB.

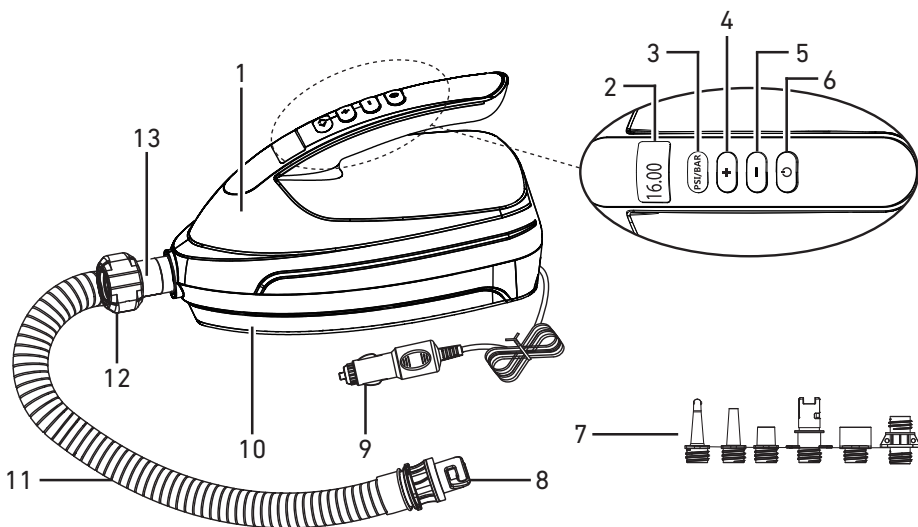
**WARNING!**

Om föreskriften inte efterföljs kan en olycka leda till allvarlig person- eller egendomsskada.

PRODUKTÖVERSIKT

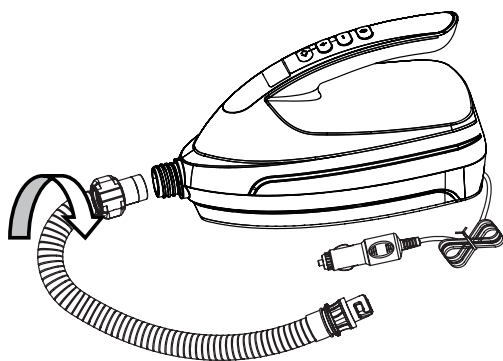
Kontrollera att följande tillbehör finns i lådan innan du använder produkten.
Kontakta den lokala leverantören om något saknas.

| | |
|----|------------------------------|
| 1 | Luftpump |
| 2 | LCD-skärm med tryckvärde |
| 3 | Växlingsknapp för tryckenhet |
| 4 | Tryckökkningsknapp |
| 5 | Tryckminskningsknapp |
| 6 | På/av-knapp |
| 7 | Luftmunstycken |
| 8 | Luftutlopp |
| 9 | DC-kontakt |
| 10 | Luftintag |
| 11 | Slang |
| 12 | Flexibel anslutningsadapter |
| 13 | Uppblåsningsintag |

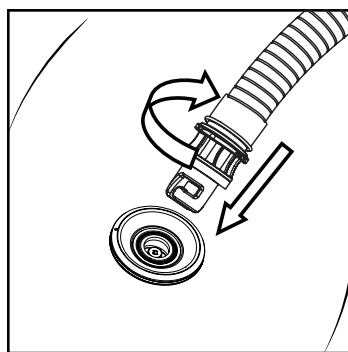


ANVÄNDNING

- Koppla in slangens ände med den flexibla röradaptern till luftpumpens inlopp (13) och vrid medurs för att dra åt den, som i figur 1.
- Anslut den andra änden av slangen till luftkuddens stödkran och vrid medurs för att dra åt den, som i figur 2.
- Anslut DC-kontakten till 12 voltsuttaget.
- Tryck på tryckenhetens omkopplare (PSI/BAR) för att välja den enhet du behöver.
- Tryck på tryckökningssknappen (+) eller trycksänkningssknappen (-) för att ställa in det tryck du behöver, med ett tryckvärde från 0 till 16 PSI (1 PSI=0,0689 BAR)
- När du har slutfört stegen ovan trycker du på strömbrytaren (⏻) för att starta uppblåsningen.
- Under uppblåsningsprocessen kan du trycka på tryckökningssknappen (+) eller trycksänkningssknappen (-) för att öka eller minska tryckvärdet. Tryck på tryckenhetens omkopplare (PSI/BAR) för att växla enhet och tryck på på/av-knappen (⏻) för att stoppa processen.
- När trycket når det inställda värdet slutar luftpumpen att arbeta automatiskt.
- När uppblåsningen är klar ska du dra ut DC-kontakten ur 12-voltsuttaget.
- När DC-kontakten har kopplats ur ska slangen tas bort från luftpumpen och luftkudden och förvaras på ett säkert sätt.
- **OBS!** Luftpumpens fabriksinställda tryckvärde är 10 PSI (10 PSI=0,689 BAR). Vid efterföljande användning visas som standard det tryckvärde som ställdes in senast pumpen användes.
- **OBS!** Om luftpumpen inte används inom 2 minuter går den in i vänteläge. Maskinen kan startas genom att trycka på strömbrytaren (⏻).



Figur 1



Figur 2

FÖRSIKTIGHETSÅTGÄRDER

- Strömkällan måste vara 12 V likström.
- Blockera inte luftintaget (10) längst ner på luftpumpen. Se till att luftintaget (10) alltid är fritt.
- Följ lokala bestämmelser om avfallshantering. Det är inte tillåtet att kasta luftpumpen oförsiktigt.
- Använd inte produkten om slangen är skadad. Byt omedelbart den skadade slangen.
- Dra inte ut slangen under uppblåsning. Det höga trycket kan orsaka fysiska skador på kroppen.
- Låt inte luftpumpen arbeta i mer än 15 minuter för att undvika överhettning av motorn, vilket kan orsaka invändiga skador. Luftpumpen ska svalna helt i 30 minuter efter att ha arbetat kontinuerligt i upp till 15 minuter.
- Använd inte denna luftpump om någon del är skadad. Kontakta auktoriserad, professionell personal för att reparera den.
- Denna produkt får inte utsättas för regn eller sänkas ned i vatten.
- För att förhindra risk får inloppet inte riktas mot huvudet eller kroppen.
- Lämna inte pumpen obevakad under uppblåsning.
- **OBS!** För bästa resultat och för att förhindra skador ska bilen startas när produkten används.

FELSÖKNING

| PROBLEM | MÖJLIGA ORSAKER | ÅTGÄRDER |
|---|--|--|
| Luftpumpen kan inte startas normalt. | Strömkällan är inte korrekt inkopplad. | Kontrollera att strömkabeln är inkopplad i 12 V DC-uttaget. |
| | Säkring har gått i DC-kontakten (9). | Byt säkring. |
| | Överhettning eller överbelastning gör att motorn stannar. | Låt motorn svalna och starta om den. |
| Långsam eller onormal uppblåsning. | Kontrollera om slangen är blockerad eller sprucken. | Byt slangen eller ta bort hindret och kontrollera om slangen har spruckit. |
| | Anslutningen mellan slangen och luftpumpen eller luftkudden är inte korrekt. | Installera om slangen. |
| Om problemet inte kan lösas, kontakta tillverkaren, dess serviceagent eller motsvarande. | | |

SKÖTSEL OCH RENGÖRING

- När du har använt produkten, eller om du vill flytta, underhålla eller justerar den ska du först dra ut strömkontakten från uttaget.
- När den inte används ska den stoppas undan korrekt efter att den har svalnat helt.
- Den ska inte utsättas för regn eller sänkas ned i vatten.
- Förvara den på en torr och ventilerad plats.
- Torka av utsidan med en mjuk torr trasa doppad i 75 % medicinsk alkohol.
- Tvätta eller blöt inte armbandets.
- Undvik att tappa eller skaka produkten.
- Eftermarknadsservice eller professionell underhållspersonal bör regelbundet verifiera och kontrollera produktens tryckskärmutrustning samt kontrollera avseende fel på utrustningen.

FÖRSLAG

Garantiperioden för denna produkt är ett år och det rekommenderas att man endast använder originaltillbehör. Alla fel som orsakas av att man inte använder originaltillbehör omfattas inte av garantin.



MILJÖ OCH ÅTERVINNING

När produkten är uttjänt lämnar du den till återvinning enligt lokala regler för avfallshantering. Notera att produkten inte får slängas bland vanligt hushållsavfall.

SPECIFIKATIONER

| | |
|-----------|--------------------|
| Spänning | 12 V |
| Effekt | 110 W |
| Mått | 235 x 130 x 140 mm |
| Maxtryck | 16 PSI/1.103 BAR |
| Luftflöde | 70 l/min |
| Ljudnivå | 85 dB(A) |



REKLAMATIONSRÄTT

Enligt gällande lag ska produkten vid reklamation lämnas in på inköpsstället och originalkvitto bifogas. Användaren är ansvarig för eventuella skador på produkten om produkten använts till ändamål den inte är avsedd för eller om bruksanvisningen inte följts. Reklamationsrätten gäller i sådant fall inte.



Takk for at du valgte å kjøpe et produkt fra Rusta!



Les gjennom hele bruksanvisningen før installasjon og bruk!

Elektrisk luftpumpe til SUP

Les bruksanvisningen nøye og sørg for at produktet monteres, brukes og vedlikeholdes riktig i henhold til instruksjonene. Ta vare på bruksanvisningen for fremtidig bruk.

SIKKERHETSANVISNINGER

- **ADVARSEL!** For å redusere risikoen for personskader skal apparatet og ledningen oppbevares utilgjengelig for barn.
- **ADVARSEL!** Dette apparatet kan brukes av personer med fysiske, sensoriske eller mentale funksjonshemninger, eller personer som mangler erfaring og kunnskaper, hvis de bruker apparatet under tilsyn, eller hvis de har fått tilstrekkelig opplæring i hvordan de bruker apparatet på en trygg måte og vet hvilken risiko bruken kan medføre. Apparatet er ingen leke. Ikke la barn leke med det.
- **ADVARSEL!** Før produktet flyttes, vedlikeholdes, repareres eller justeres, må pluggen trekkes ut av uttaket.
- **ADVARSEL!** Kabelen må ikke graves ned i bakken. Legg den trygt, slik at den ikke blir skadet av gressklippere eller annet utstyr.
- **ADVARSEL!** Hvis strømkabelen blir skadet, må den byttes av produsenten, en servicerepresentant eller liknende for å unngå risikoer.
- **ADVARSEL!** Hvis du står i vann eller er våt på hendene, må du ikke koble til eller dra ut pluggen.
- **ADVARSEL!** Før produktet blåses opp, må du kontrollere maksimumstrykket. Luftposen kan skades hvis maksimumstrykket overskrides.
- **ADVARSEL!** Før bruk må du kontrollere at det ikke er rust eller smuss i sigaretteneruttaket. Et sigaretteneruttak som ikke er i god stand, kan føre til at produktet eller strømforsyningen overopphetes, slik at produktet blir skadet.

- **ADVARSEL!** Bruksområdene for produktet er begrenset til de som beskrives i bruksanvisningen
- **ADVARSEL!** Produktet må ikke brukes i brennbart eller eksplosivt miljø.
- **ADVARSEL!** Produktet må ikke brukes i omgivelsestemperatur som overstiger 40 °C.
- **ADVARSEL!** Produktets trykkslange er bare egnet for originalslangen.
- **ADVARSEL!** Før bruk må du kontrollere at slangen ikke er ødelagt, og at bryteren, sigarettenerpluggen og trykkskjermen fungerer.
- **ADVARSEL!** Må ikke utsettes for varmekilder, fuktighet, støv eller direkte sollys.
- **ADVARSEL!** I henhold til standarden EN ISO 2151:2008 er den testede støyverdien under bruk 97 dB, lydtrykksvedien er 85 dB, og usikkerheten er 3 dB.

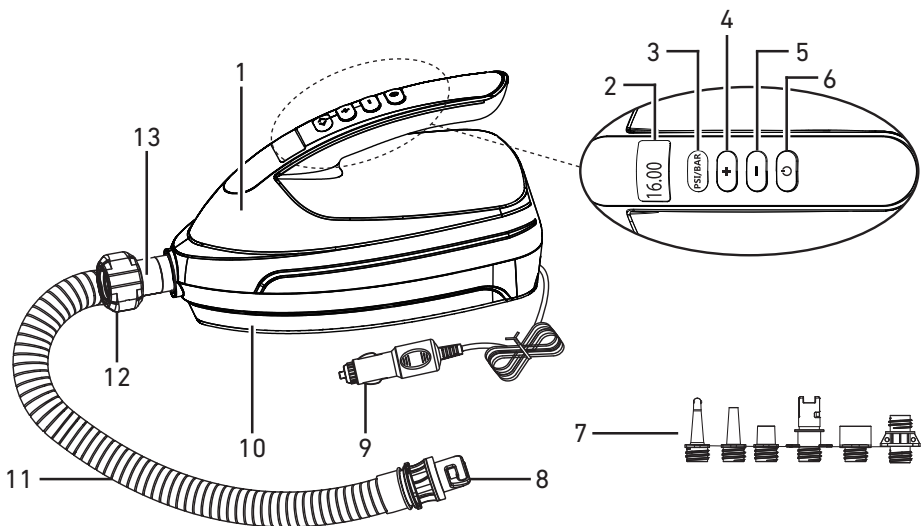
**ADVARSEL!**

Dersom instruksjonene ikke følges kan det føre alvorlig skade på person eller eiendom.

PRODUKTOVERSIKT

Kontroller at dette tilbehøret medfølger før du bruker produktet. Hvis noe mangler, må du kontakte leverandøren.

| | |
|----|------------------------------|
| 1 | Luftpumpe |
| 2 | LCD-skjerm med trykkverdi |
| 3 | Knapp for å bytte trykkenhet |
| 4 | Knapp for å fylle luft |
| 5 | Knapp for å tappe luft |
| 6 | På/av-knapp |
| 7 | Luftdyser |
| 8 | Luftkran |
| 9 | DC-plugg |
| 10 | Luftinntak |
| 11 | Slange |
| 12 | Fleksibel kanaladapter |
| 13 | Innløp for fylling |



BRUK

- Koble enden av slangen med den fleksible adapteren til pumpens innløp (13), og vri den med urviseren for å feste den, som vist i figur 1.
- Koble den andre enden av slangen til luftåpningen på luftputen, og vri den med urviseren for å feste den. Sett deretter inn ventilen i luftposen, og vri den med urviseren for å feste den, se figur 2.
- Koble pluggen til 12 V DC-uttaket.
- Trykk på knappen PSI/BAR for å velge ønsket enhet.
- Trykk på knappen for å pumpe inn + eller tappe ut - luft for å velge ønsket trykk mellom 0 og 16 psi (1 psi = 0,0689 bar).
- Når du har gjort dette, trykker du på på/av-bryteren ⏻ for å starte pumpingen.
- Under pumpingen kan du trykke på knappen for å pumpe inn + eller tappe ut - luft for å øke eller redusere trykkverdien. Trykk på knappen for å bytte trykkenhet PSI/BAR for å bytte trykkenhet, og trykk på på/av-bryteren ⏻ for å stoppe.
- Når trykket når ønsket verdi, stopper luftpumpen automatisk.
- Når pumpingen er fullført, drar du ut pluggen fra 12 V DC-uttaket.
- Når du har dratt ut strømpluggen, fjerner du slangen fra pumpen og luftputen. Oppbevar den et trygt sted.
- **VIKTIG!** Fabrikkinnstilt trykkverdi for pumpen er 10 psi (10 psi = 0,689 bar). Neste gang du bruker pumpen, vises den verdien du brukte sist.
- **VIKTIG!** Hvis pumpen ikke brukes innen to minutter etter at den slås på, går den i standbymodus, og maskinen kan slås på igjen med på/av-knappen ⏻ .

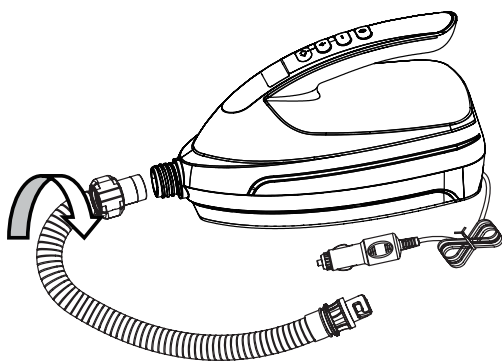


Fig. 1

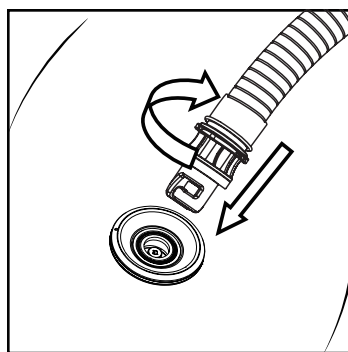


Fig. 2

FORHOLDSREGLER

- Strømkilden må være 12 V DC.
- Ikke blokker luftinntaket (10) nederst på pumpen. Luftinntaket (10) må aldri blokkeres.
- Overhold gjeldende regler for avfallshåndtering. Pumpen må ikke kastes i restavfallet.
- Ikke bruk produktet hvis slangen er skadet. Skadet slange må byttes umiddelbart.
- Ikke dra ut slangen under pumping. Det høye trykket kan føre til personskader.
- Ikke bruk pumpen i mer enn 15 minutter. Da kan motoren bli overopphetet, noe som kan føre til interne skader. La pumpen avkjøles i 30 minutter etter at den har blitt brukt i opptil 15 minutter.
- Pumpen må ikke brukes hvis den er skadet. Kontakt et autorisert verksted for reparasjon.
- Produktet må ikke utsettes for regn eller senkes ned i vann.
- For å unngå risiko må ikke inntaket rettes mot hode eller kropp.
- Ikke forlat pumpen mens den er i drift.
- **VIKTIG!** For best resultat, og for å unngå skader, bør du starte bilen mens du bruker produktet.

FEILSØKING

| PROBLEM | MULIG ÅRSAK | LØSNING |
|--|--|---|
| Luftpumpen kan ikke startes på vanlig måte. | Strømkilden er ikke koblet til på riktig måte. | Kontroller at kabelen er koblet til 12 V DC-uttaket. |
| | Sikringen i DC-pluggen (9) har løst ut. | Bytt sikringen. |
| | Overoppheting eller overbelastning fører til at motoren stopper. | Avkjøl motoren, og start den på nytt. |
| Sakte eller unormal oppblåsing. | Kontroller om slangen er blokkert eller har sprukket. | Bytt slangen eller fjern blokkeringen, og kontroller om slangen har sprukket. |
| | Koblingen mellom slangen og luftpumpen eller luftposen er ikke montert på riktig måte. | Monter slangen igjen. |
| Hvis problemet ikke kan løses, må du kontakte produsenten, produsentens servicepartner eller liknende. | | |

PLEIE OG RENGJØRING

- Etter bruk eller hvis produktet skal flyttes, vedlikeholdes eller justeres, må du først dra ut strømpluggen fra uttaket.
- Når du har brukt produktet, må det avkjøles helt før du setter det bort.
- Det må ikke utsettes for regn eller senkes ned i vann.
- Oppbevar det på et tørt sted med god ventilasjon.
- Tørk av utsiden med en myk, tørr klut dyppet i 75% medisinsk sprit.
- Armbåndet må ikke vaskes eller bli vått.
- Ikke mist eller rist produktet.
- Service- eller vedlikeholdspersonell skal regelmessig kontrollere produktets trykkvisningsutstyr samt at produktet fungerer som det skal.

FORSLAG

Produktet leveres med ett års garanti, og det anbefales å bare bruke originalt tilbehør. Problemer som skyldes bruk av uoriginalt tilbehør, dekkes ikke av garantien.



MILJØ OG RESIRKULERING

Når produktet ikke skal brukes mer, må det leveres til resirkulering i tråd med lokale regler. Produktet må ikke kastes i restavfallet.

SPESIFIKASJONER

| | |
|-----------|--------------------|
| Spenning | 12 V |
| Effekt | 110 W |
| Mål | 235 x 130 x 140 mm |
| Makstrykk | 16 PSI/1.103 BAR |
| Luftstrøm | 70 l/min |
| Støynivå | 85 dB(A) |



REKLAMASJONSRETT

I henhold til gjeldende lov skal produktet ved reklamasjon leveres inn på kjøpsstedet med maskinstemplet kvittering vedlagt. Brukeren er ansvarlig for eventuelle skader på produktet dersom produktet brukes til noe annet enn det som er tiltenkt, eller dersom bruksanvisningen ikke følges. I slike tilfeller bortfaller reklamasjonsretten.



Danke, dass du dich für den Kauf eines Produktes von Rusta entschieden hast!



Vor der Montage und Benutzung die gesamte Gebrauchsanleitung durchlesen!

Elektrische Luftpumpe für SUP

Lies die Gebrauchsanleitung sorgfältig durch. Achte darauf, dass das Produkt gemäß der Gebrauchsanleitung installiert, verwendet und gewartet wird. Bewahre die Gebrauchsanweisung für eine evtl. spätere Verwendung auf.

SICHERHEITSHINWEISE

- **WARNHINWEIS!** Um die Verletzungsgefahr zu verringern, das Gerät und das Kabel außerhalb der Reichweite von Kindern aufbewahren.
- **WARNHINWEIS!** Das Gerät darf von Personen mit reduzierten physischen, sensorischen oder mentalen Fähigkeiten oder Mangel an Erfahrung und/oder Wissen benutzt werden, wenn sie beaufsichtigt oder bezüglich des sicheren Gebrauchs des Geräts unterwiesen wurden und die daraus resultierenden Gefahren verstanden haben. Das Gerät ist nicht als Spielzeug konzipiert. Kinder dürfen mit diesem Gerät niemals spielen.
- **WARNHINWEIS!** Bevor du dieses Produkt transportierst, wartest, reparierst oder verstaust, ziehe den Gleichstromstecker aus der Steckdose.
- **WARNHINWEIS!** Vergrabe das Kabel nicht in der Erde. Stelle die Pumpe an einem sicheren Ort auf, wo sie nicht von Rasenmähern oder anderen Geräten beschädigt werden kann.
- **WARNHINWEIS!** Wenn das Stromkabel beschädigt ist, muss es vom Hersteller, einem Servicetechniker oder ähnlich qualifiziertem Personal ausgetauscht werden, um jedes Risiko zu vermeiden.
- **WARNHINWEIS!** Wenn du im Wasser stehst oder deine Hände nass sind, darfst du den Gleichstromstecker nicht einstecken oder herausziehen.

- **WARNHINWEIS!** Achte vor dem Aufpumpen darauf, den maximal erträglichen Druck des aufblasbaren Gerätes zu überprüfen. Der Airbag kann beschädigt werden, wenn der maximal erträgliche Druck überschritten wird.
- **WARNHINWEIS!** Bitte überprüfe vor der Benutzung die Zigarettenanzünderbüchse, um sicherzustellen, dass sich kein Rost oder Rückstände darin befinden. Eine Zigarettenanzünderbüchse mit schlechter elektrischer Leitfähigkeit kann zu einer Überhitzung des Produkts oder der Stromquelle führen, wodurch das Produkt beschädigt wird.
- **WARNHINWEIS!** Der Verwendungszweck dieses Produkts beschränkt sich auf die Beschreibung in der Gebrauchsanweisung.
- **WARNHINWEIS!** Das Produkt darf nicht in einer feuergefährlichen oder explosiven Umgebung verwendet werden.
- **WARNHINWEIS!** Das Produkt sollte nicht über 40 °C Umgebungstemperatur verwendet werden.
- **WARNHINWEIS!** Die Druckleitung des Produkts ist nur für den Originalschlauch geeignet.
- **WARNHINWEIS!** Vergewissere dich, dass der Schlauch nicht beschädigt ist und stelle vor dem Gebrauch sicher, dass der Schalter, der Zigarettenanzünder und der Drucksortierer funktionieren.
- **WARNHINWEIS!** Von Wärmequellen, Feuchtigkeit, Staub und direkter Sonneneinstrahlung fernhalten.
- **WARNHINWEIS!** Gemäß der Norm EN ISO 2151:2008 beträgt der geprüfte Schalleistungspegel unter Belastung des Produkts im Betrieb 97 dB, der Schalldruckwert 85 dB und die Messunsicherheit beträgt 3 dB.

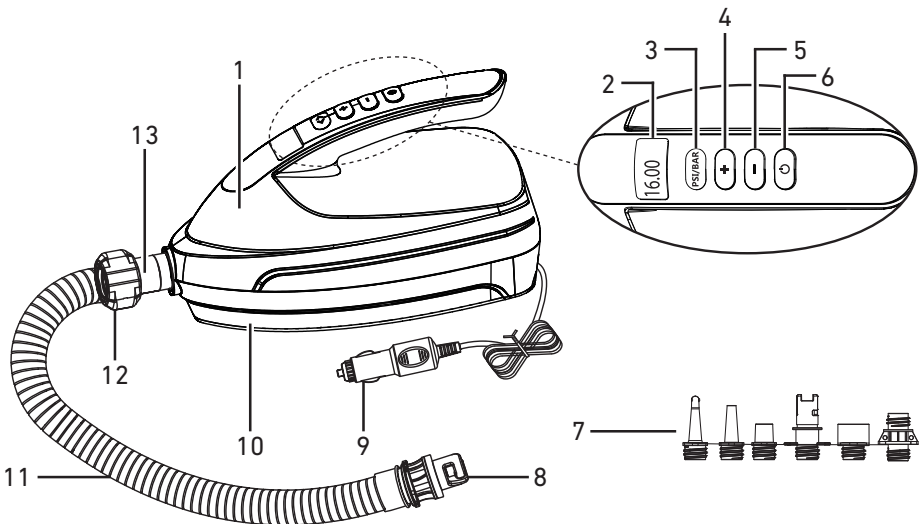
**WARNHINWEIS!**

Wenn die Vorschriften nicht befolgt werden, kann ein Unfall zu gravierenden Verletzungen oder Sachschäden führen.

PRODUKTÜBERSICHT

Bitte vergewissere dich vor dem Gebrauch des Produkts, dass das folgende Zubehör in der Verpackung ist. Falls etwas fehlen sollte, wende dich bitte an den örtlichen Händler.

| | |
|----|---------------------------|
| 1 | Luftpumpe |
| 2 | Druckwert-LCD-Anzeige |
| 3 | Druckumschalter |
| 4 | Druckbeaufschlagungstaste |
| 5 | Dekompressionstaste |
| 6 | Ein-/Ausrichter |
| 7 | Luftdüsen |
| 8 | Lufthahn |
| 9 | Gleichstrombuchse |
| 10 | Luftreinlass |
| 11 | Schlauch |
| 12 | Flexibler Leitungsadapter |
| 13 | Aufblaseinlass |



GEBRAUCH

- Verbinde das Ende des Schlauchs mit dem flexiblen Schlauchadapter mit dem Lufteinlass (13) der Luftpumpe und drehe ihn im Uhrzeigersinn fest, wie in Abbildung 1 dargestellt.
- Verbinde das andere Ende des Schlauchs mit dem Stützlufthahn des Airbags und drehe ihn zum Festziehen im Uhrzeigersinn. Setze dann das Aufblasventil des Airbags ein und drehe es im Uhrzeigersinn, um es festzuziehen, wie in Abbildung 2.
- Stecke den Gleichstromstecker in die 12-V-Gleichstrombuchse.
- Drücke die Umschalttaste (PSI/BAR) für die Druckeinheit, um die gewünschte Einheit auszuwählen.
- Drücke die Druckbeaufschlagungstaste (+) oder die Dekompressionstaste (-), um den gewünschten Druckwert einzustellen, mit einem Druckbereich von 0 bis 16PSI (1PSI=0,0689BAR)
- Nach Abschluss der oben genannten Schritte drückst du den Betriebsschalter (⏻), um das Aufpumpen zu beginnen.
- Während des Aufblasens kannst du die Druckbeaufschlagungstaste (+) oder die Dekompressionstaste (-) drücken, um den Druckwert zu erhöhen oder zu verringern. Drücke die Umschalttaste für die Druckeinheit (PSI/BAR), um die Einheit umzuschalten, und drücke die Ein-/Austaste (⏻), um zu stoppen.
- Wenn der Druck den eingestellten Wert erreicht, hört die Luftpumpe automatisch auf zu arbeiten.
- Ziehe nach dem Aufpumpen den Gleichstromstecker aus der 12-V-Gleichstromsteckdose.
- Nachdem du den Gleichstromstecker herausgezogen hast, ziehe bitte den Schlauch von der Luftpumpe und dem Airbag ab und bewahre ihn sicher auf.
- **ACHTUNG!** Der werkseitig eingestellte Druckwert für die Luftpumpe beträgt 10PSI (10PSI=0,689 BAR). Bei der Zweitnutzung wird standardmäßig der eingestellte Druckwert von der letzten Nutzung angezeigt.
- **ACHTUNG!** Wenn nach dem Einschalten innerhalb von 2 Minuten kein Betrieb erfolgt, schaltet die Luftpumpe auf Energiesparmodus. Das Gerät kann durch Drücken des Netzschalters gestartet neu werden (⏻).

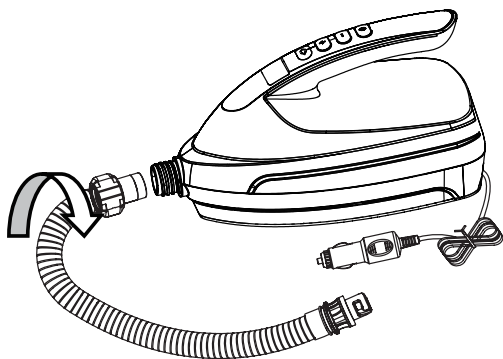


Abb. 1

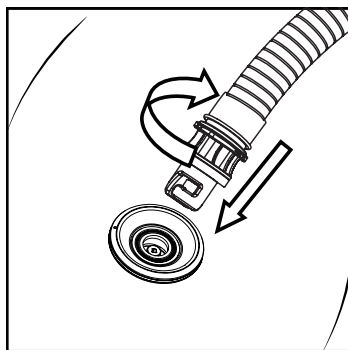


Abb. 2

VORSICHTSMASSNAHMEN

- Die verwendete Stromquelle muss eine 12-V-Gleichstromquelle sein.
- Blockiere nicht den Lufteinlass (10) am Boden der Luftpumpe. Stelle sicher, dass der Lufteinlass (10) immer frei ist.
- Beachte die örtlichen Vorschriften zur Abfallbehandlung. Die Luftpumpe darf nicht unsachgemäß entsorgt werden.
- Verwende dieses Produkt nicht, wenn der Schlauch beschädigt ist. Wechsle den beschädigten Schlauch sofort aus.
- Ziehe den Schlauch beim Aufpumpen nicht heraus. Der Hochdruck kann zu Personenschäden führen.
- Lass die Luftpumpe nicht länger als 15 Minuten laufen, um eine Überhitzung des Motors zu vermeiden, die interne Schäden verursachen kann. Die Luftpumpe muss 30 Minuten nach kontinuierlichem Betrieb bis zu 15 Minuten vollständig gekühlt werden.
- Verwende diese Luftpumpe nicht, wenn ein Teil beschädigt ist. Wende dich zur Reparatur an qualifiziertes Fachpersonal.
- Dieses Produkt darf weder Regen ausgesetzt noch in Wasser getaucht werden.
- Um Risiken zu vermeiden, darf der Einlass zum Aufblasen nicht auf den Kopf oder den Körper gerichtet sein.
- Das Produkt während des Aufblasens nicht unbeaufsichtigt lassen.
- **ACHTUNG!** Für beste Ergebnisse und um Schäden zu vermeiden, starte das Auto, wenn du das Produkt verwendest.

FEHLERSUCHE

| PROBLEM | MÖGLICHE URSACHEN | MASSNAHMEN |
|---|---|---|
| Die Luftpumpe kann nicht normal gestartet werden. | Die Stromquelle ist nicht richtig eingesteckt. | Vergewissere dich, dass das Stromkabel in die 12-V-Gleichstrombuchse eingesteckt ist. |
| | Die Sicherung im Gleichstromstecker (9) ist durchgebrannt. | Wechsle die Sicherung. |
| | Überhitzung oder Überlastung führt zum Stillstand des Motors. | Kühle den Motor ab und starte ihn neu. |
| Langsam oder ungewöhnliches Aufblasen. | Prüfe, ob der Schlauch verstopft ist oder Risse aufweist. | Tausche den Schlauch aus oder entferne Blockierungen und prüfe, ob der Schlauch gerissen ist. |
| | Die Verbindung zwischen dem Schlauch und der Luftpumpe oder dem Luftkissen ist nicht richtig installiert. | Bringe den Schlauch wieder an. |
| Wenn das Problem nicht gelöst werden kann, wende dich bitte an den Hersteller oder seinen Kundendienst oder ähnliches qualifiziertes Personal. | | |

PFLEGE UND REINIGUNG

- Nach Gebrauch oder wenn du das Produkt transportieren, warten oder einstellen willst, ziehe bitte zuerst den Gleichstromstecker aus der Steckdose.
- Die Luftpumpe kann erst nach Abkühlung ordnungsgemäß gelagert werden.
- Das Produkt darf weder Regen ausgesetzt noch in Wasser getaucht werden.
- An einem trockenen und belüfteten Ort aufbewahren.
- Wische die Außenseite mit einem weichen, trockenen Tuch ab, das mit 75%igem medizinischem Alkohol getränkt ist.
- Das Armband darf nicht gewaschen oder nass gemacht werden.
- Das Produkt darf nicht fallen gelassen oder geschüttelt werden.
- Der Kundendienst oder professionelles Wartungspersonal sollte regelmäßig die Druckanzeigergeräte des Produkts überprüfen und kontrollieren, ob das Gerät einwandfrei funktioniert.

EMPFEHLUNGEN

Die Garantiezeit für dieses Produkt beträgt ein Jahr. Es wird empfohlen, nur Originalzubehör zu verwenden. Fehler, die durch die Nichtverwendung des Originalzubehörs verursacht werden, fallen nicht unter die Garantie.



UMWELT UND RECYCLING

Wenn das Produkt verbraucht ist, muss es entsprechend den örtlichen Entsorgungsvorschriften dem Recycling zugeführt werden. Beachte, dass das Produkt nicht über den normalen Hausmüll entsorgt werden darf.

PRODUKTBE SCHREIBUNG

| | |
|---------------|--------------------|
| Spannung | 12 V |
| Leistung | 110 W |
| Abmessungen | 235 x 130 x 140 mm |
| Max. Druck | 16 PSI/1.103 BAR |
| Luftstrom | 70 l/min |
| Geräuschpegel | 85 dB(A) |



REKLAMATIONSRECHT

Nach geltendem Recht wird das Gerät bei Reklamation in die Verkaufsstelle zurückgebracht. Der Originalbeleg muss beigefügt werden. Für Schäden, die durch nicht bestimmungs- und unsachgemäßen Gebrauch entstanden sind, ist der Käufer verantwortlich. In diesen Fällen verliert das Reklamationsrecht seine Gültigkeit.



Kiitos Rusta-tuotteen
ostamisesta!



Lue koko käyttöohje ennen
kokoamista ja käyttämistä!

Sähkökäyttöinen SUP-ilmapumppu

Lue käyttöohje huolellisesti. Varmista, että tuote asennetaan oikein ja että sitä pidetään kunnossa ohjeissa edellytettävällä tavalla. Säilytä käyttöohje tulevaa käyttöä varten.

TURVALLISUUSOHJEET

- **VAROITUS!** Loukkaantumisvaaran vähentämiseksi pidä laite ja sen johto poissa lasten ulottuvilta.
- **VAROITUS!** Laitetta saavat käyttää henkilöt, joiden fyysisissä tai henkisissä kyvyissä tai aisteissa on puutteita tai joilla ei ole kokemusta tai osaamista tällaisten laitteiden käyttämisestä, jos he käyttävät laitetta valvottuina tai jos he ovat saaneet opastuksen laitteen käyttämiseen turvallisella tavalla ja ymmärtävät käyttöön liittyvät riskit. Laite ei ole lelu. Älä anna lasten leikkiä laitteella.
- **VAROITUS!** Ennen kuin siirrät, huollat, korjaat tai säädät tätä tuotetta, irrota se ensin sähköpistorasiasta.
- **VAROITUS!** Älä upota virtajohtoa maahan. Sijoita se turvallisesti paikkaan, jossa ruohonleikkurit tai muut laitteet eivät vahingoita sitä.
- **VAROITUS!** Jos virtajohto on vaurioitunut, valmistajan, huoltoliikkeen tai vastaavan valtuutetun henkilön on vaihdettava se riskien välttämiseksi.
- **VAROITUS!** Jos seisot vedessä tai kätesi ovat märät, älä liitä tai irrota tuotteen sähköpistoketta.
- **VAROITUS!** Tarkista ennen täytön aloittamista täytettävän tuotteen suurin sallittu paine. Ilmakenno voi vaurioitua, jos suurin sallittu paine ylitetään.
- **VAROITUS!** Tarkista tupakansytyttimen liitäntä ennen käyttöä ja varmista, ettei sen sisällä ole ruostetta tai jäämiä. Huonosti sähköä johtava tupakansytyttimen liitäntä voi aiheuttaa tuotteen tai virtalähteen ylikuumentumisen, mikä vahingoittaa tuotetta.

- **VAROITUS!** Tämän tuotteen käyttötarkoitus on rajoitettu ohjekirjassa määritettyyn kuvaukseen.
- **VAROITUS!** Tuotetta ei saa käyttää ympäristössä, jossa on syttymis- tai räjähdysvaara.
- **VAROITUS!** Käytä tätä tuotetta ympäristössä, jonka lämpötila on korkeintaan 40 °C.
- **VAROITUS!** Tuotteen paineletku sopii käytettäväksi vain alkuperäisen letkun kanssa.
- **VAROITUS!** Varmista ennen käyttöä, että letku ei ole rikki ja että kytkin, tupakansytytin ja paineensäädin toimivat.
- **VAROITUS!** Pidä loitolla lämmönlähteistä, kosteudesta, pölystä ja suorasta auringonvalosta.
- **VAROITUS!** Standardin EN ISO 2151:2008 mukaisesti tuotteen testattu kuormituksen äänitehoarvo käytön aikana on 97 dB, äänenpainearvo 85 dB ja mittausepävarmuus 3 dB.

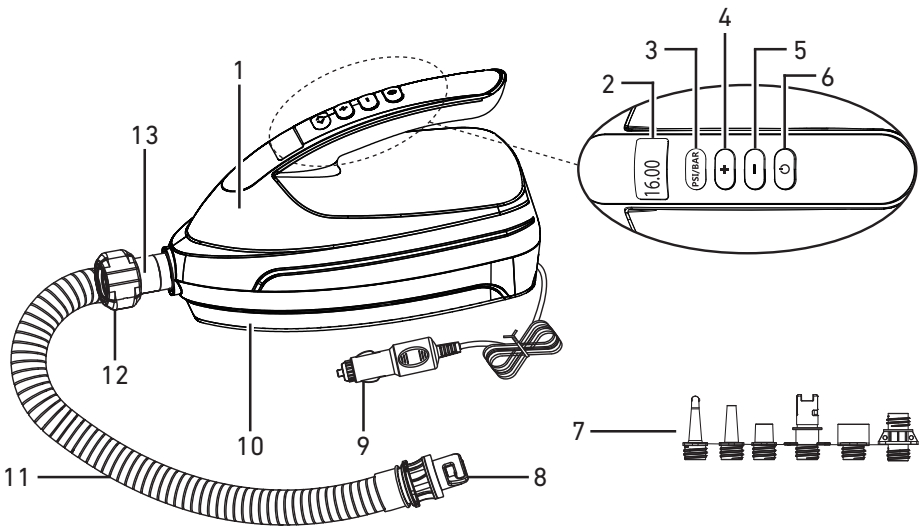
**VAROITUS!**

Jos ohjeita ei noudateta, voi tapahtua onnettomuus, josta voi aiheutua vakava henkilö- tai omaisuusvahinko.

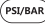


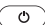

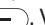
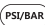

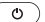
TUOTTEEN ESITTELY

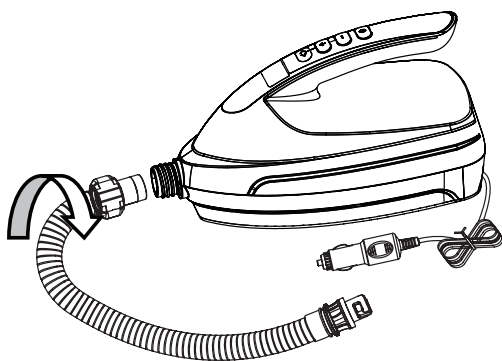
Varmista ennen tuotteen käyttöä, että seuraavat lisävarusteet ovat pakkauksessa. Jos jotain puuttuu, ota yhteyttä paikalliseen toimittajaan.

| | |
|----|----------------------------|
| 1 | Ilmapumppu |
| 2 | Painearvon LCD-näyttö |
| 3 | Paineyksikön vaihtopainike |
| 4 | Paineistuspainike |
| 5 | Paineenalennuspainike |
| 6 | Virtapainike |
| 7 | Ilmasuuttimet |
| 8 | Ilmahana |
| 9 | Sähköpistoke |
| 10 | Ilmanottoaukko |
| 11 | Letku |
| 12 | Joustava sovitin |
| 13 | Täyttöaukko |

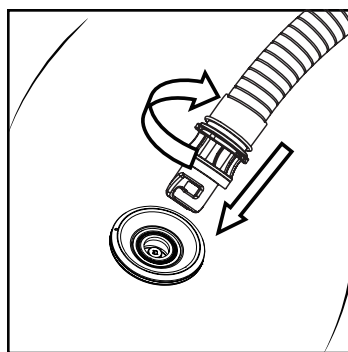


KÄYTTÖ

- Liitä letkun pää joustavalla sovittimella ilmapumpun täyttöaukkoon (13) ja kiristä se kiertämällä myötäpäivään kuvassa 1 osoitetulla tavalla.
- Liitä letkun toinen pää ilmakennon ilmahanaan ja kiristä se kiertämällä myötäpäivään. Aseta sitten ilmakennon täyttöventtiili paikalleen ja kiristä se kiertämällä myötäpäivään kuvassa 2 osoitetulla tavalla.
- Liitä sähköpistoke 12 V:n tasavirtapistorasiaan.
- Valitse haluttu mittayksikkö painamalla paineyksikön vaihtopainiketta .
- Aseta tarvittavat painearvo painamalla paineistuspainiketta  tai paineenalennuspainiketta , painearvoalue 0–16 PSI (1 PSI = 0,0689 BAR).
- Kun olet suorittanut yllä olevat vaiheet, aloita täyttö painamalla virtapainiketta .
- Täyttöprosessin aikana voit nostaa tai alentaa painearvoa painamalla paineistuspainiketta  tai paineenalennuspainiketta . Vaihda yksikkö painamalla paineyksikön vaihtopainiketta  ja pysäytä painamalla virtapainiketta .
- Kun paine saavuttaa asetetun arvon, ilmapumpun toiminta pysähtyy automaattisesti.
- Kun täyttö on valmis, irrota sähköpistoke 12 V:n pistorasiasta.
- Kun olet irrottanut sähköpistokkeen, irrota letku ilmapumpusta ja ilmakennosta ja laita se säilytykseen sopivaan paikkaan.
- **HUOMIO!** Tehdasasetettu painearvo ilmapumpulle on 10 PSI (10 PSI=0,689 BAR). Seuraavilla käyttökerroilla näytetään oletusarvoisesti edellisellä käyttökerralla asetettu painearvo.
- **HUOMIO!** Jos virran kytkemisen jälkeen ei tehdä mitään 2 minuutin kuluessa, ilmapumppu siirtyy valmiustilaan ja se voidaan käynnistää painamalla virtapainiketta .



Kuva 1



Kuva 2

TURVALLISUUSOHJEITA

- Käytettävän virtalähteen on oltava 12 V:n tasavirtalähde.
- Älä tuki ilmapumpun pohjassa olevaa ilmanottoaukkoa (10). Varmista, että ilmanottoaukko (10) on aina auki.
- Noudata paikallisia jätteenkäsittelymääräyksiä. Ilmapumppua ei saa hävittää sekajätteessä.
- Älä käytä tätä tuotetta, jos letku on vaurioitunut. Vaihda vaurioitunut letku välittömästi.
- Älä vedä letkua ulos täyttäessäsi. Korkea paine voi aiheuttaa fyysisiä vaurioita kehollesi.
- Älä käytä ilmapumppua yhtäjaksoisesti yli 15 minuuttia, jotta moottori ei ylikuumene, mikä voi aiheuttaa sisäisiä vaurioita. Ilmapumpun tulee jäähtyä täysin 30 minuutin ajan, jos sitä on käytetty yhtäjaksoisesti 15 minuutin ajan.
- Älä käytä tätä ilmapumppua, jos sen jokin osa on vaurioitunut. Ota yhteyttä valtuutettuun ammattihenkilöön sen korjaamiseksi.
- Tätä tuotetta ei saa altistaa sateelle tai upottaa veteen.
- Riskien välttämiseksi täyttöaukko ei saa olla päätä tai vartaloa kohti.
- Älä jätä ilman valvontaa täyttäessäsi.
- **HUOMIO!** Parhaan tuloksen saavuttamiseksi ja vaurioiden estämiseksi käynnistä auto käyttäessäsi tuotetta.

VIANMÄÄRITYS

| ONGELMA | MAHDOLLISET SYYT | TOIMENPITEET |
|---|---|---|
| Ilmapumppua ei voi käynnistää nor-maalisti. | Virtalähdettä ei ole liitetty kunnolla. | Varmista, että virtajohto on liitetty 12 V:n tasavirtapistorasiaan. |
| | Tasavirtapistokkeen (9) sulake on palanut. | Vaihda sulake. |
| | Ylikuumeneminen tai ylikuormitus aiheuttaa moottorin pysähtymisen. | Jäähdytä moottori ja käynnistä se uudelleen. |
| Hidas tai epänormaali täyttö. | Tarkista, onko letku tukossa tai onko siinä halkeamia. | Vaihda letku tai avaa tukos ja tarkista, onko letkussa halkeamia. |
| | Letkun ja ilmapumpun tai ilmakennon välinen liitos ei ole asennettu oikein. | Asenna letku uudelleen. |
| Jos ongelmaa ei voi ratkaista, ota yhteyttä valmistajaan tai tämän huoltoedustajaan tai vastaavaan valtuutettuun henkilöön. | | |

HOITO JA PUHDISTAMINEN

- Käytön jälkeen tai jos haluat siirtää, huoltaa tai säätää tuotetta, irrota ensin sähköpistoke pistorasiasta.
- Kun tuotetta ei käytetä, se tulee laittaa säilytykseen sen jäähtyttyä.
- Tuotetta ei saa altistaa sateelle tai upottaa veteen.
- Säilytä sitä kuivassa paikassa, jossa on hyvä ilmanvaihto.
- Pyyhi ulkopinta pehmeällä, kuivalla liinalla, joka on kastettu 75-prosenttiseen puhdistusalkoholiin.
- Älä pese tai kastele hihnaa.
- Vältä tuotteen pudottamista tai ravistamista.
- Huoltopalvelun tai ammattitaitoisen huoltohenkilöstön tulee tarkastaa tuotteen paineen näyttölaitteet säännöllisesti ja tarkastaa myös, että laite toimii normaalisti.

EHDOTUKSET

Tämän tuotteen takuu-aika on yksi vuosi, ja siinä on suositeltavaa käyttää vain alkuperäisiä lisävarusteita. Kaikki viat, jotka johtuvat alkuperäisten lisävarusteiden käyttämättä jättämisestä, eivät kuulu takuun piiriin.



YMPÄRISTÖ JA KIERRÄTTÄMINEN

Kun tuote on käytetty loppuun, toimita se kierrätykseen paikallisten jätteidenkäsittelymääräysten mukaisesti. Huomaa, että tuotetta ei saa hävittää tavallisen kotitalousjätteen mukana.

TURVALLISUUSOHJEET

| | |
|---------------|--------------------|
| Jännite | 12 V |
| Teho | 110 W |
| Mitat | 235 x 130 x 140 mm |
| Enimmäispaine | 16 PSI/1.103 BAR |
| Ilmavirta | 70 l/min |
| Melutaso | 85 dB(A) |



REKLAMAATIO-OIKEUS

Voimassaolevan lainsäädännön mukaan reklamaatio on tehtävä toimittamalla tuote ostopaikkaan. Alkuperäinen kuitti on esitettävä. Jos tuotetta on käytetty muuhun kuin sen käyttötarkoitukseen tai käyttöohjetta ei ole noudatettu, käyttäjä on vastuussa mahdollisista vahingoista. Tällöin reklamaatio-oikeus ei ole voimassa.

ENG

Customer Service Rusta
Consumer contact:
Website:
E-mail:

Rusta Customer Service, Box 5064, 194 05 Upplands Väsby, SWEDEN
www.rusta.com
customerservice@rusta.com

SE

Rustas kundtjänst
Konsumentkontakt:
Hemsida:
E-post:

Rusta Kundtjänst, Box 5064, 194 05 Upplands Väsby, SVERIGE
www.rusta.com
customerservice@rusta.com

NO

Rustas kundtjeneste
Forbrukerkontakt:
Hjemmesida:
E-post:

Rusta Kundtjeneste, Box 5064, 194 05 Upplands Väsby, SVERIGE
www.rusta.com
customerservice@rusta.com

DE

Kundenservice Rusta
Kundenkontakt:
Website:
E-mail:

Kundenservice Rusta, Box 5064, 194 05 Upplands Väsby, SCHWEDEN
www.rusta.com
customerservice@rusta.com

FI

Rustan asiakaspalvelu
Kuluttajapalvelu:
Sivusto:
Sähköposti:

Kuluttajapalvelu Rusta, Box 5064, 194 05 Upplands Väsby, RUOTSI
www.rusta.com
customerservice@rusta.com