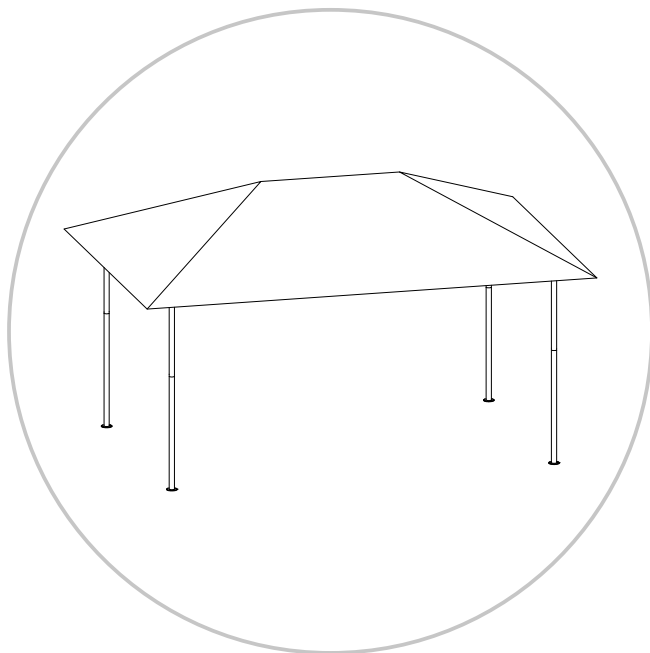


Pavilion

Paviljong / Pavillon / Paviljonki



MAUI

2,95x3,95 m

ENG

SE

NO

DE

FI



Thank you for choosing to purchase a product from Rusta!



Read through the entire manual before installation and use!

Pavilion Maui 2,95x3,95 m

Make sure that the product is assembled, used and maintained correctly, as described in the instructions in this user manual. Keep the user manual for future reference.

USE

Only intended for private use.

SAFETY INSTRUCTIONS

- For your own safety and that of others, read the instructions carefully before assembling the pavilion.
- At least 2 adults and preferably 3 are required to assemble the pavilion.
- Use a stable ladder or pallet for assembly.
- Keep children away from the area in which the pavilion will be assembled.
- Do not position the pavilion on sandy, clay or uncompacted ground where the anchoring pegs will not provide sufficient stability.
- The pavilion must be well secured.
- The pavilion is only intended for outdoor use during spring and summer.
- If possible, position the pavilion sheltered from the wind.
- Naked flames are not permitted inside or near the pavilion.
- Do not attach heavy objects to the pavilion's roof beams.
- The roof sheet must be taut.
- As the roof cover is waterproof, water can collect in the event of heavy rain. It is important, therefore, that it is emptied, as otherwise the roof cover may be damaged.
- Do not use the pavilion in strong wind and/or heavy rain.



WARNING!

If these instructions are not followed, an accident may lead to serious personal injury or property damage.

- Take down the roof sheet and any walls/mosquito nets if there is a risk of bad weather.
- The pavilion must be stored in a dry space.
- All the parts of the pavilion, the roof cover, walls and mosquito net must be wiped and fully dry before being put into storage.
- Please store the pavilion in its original packaging.








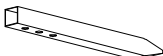
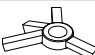

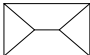
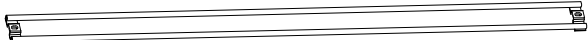
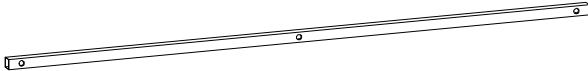
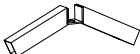

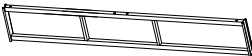



WALLS AND MOSQUITO NET (AVAILABLE SEPARATELY)

- Secure the side walls to the plastic rings on the outer wall tube. The walls must be put up so that they cover half of the two sides of the pavilion, i.e. the middle of the wall must be attached to one of the pavilion's legs.
- Secure the mosquito net to the inner wall tube. Everywhere else, the mosquito net is attached in the same way as the walls.

CARE AND MAINTENANCE

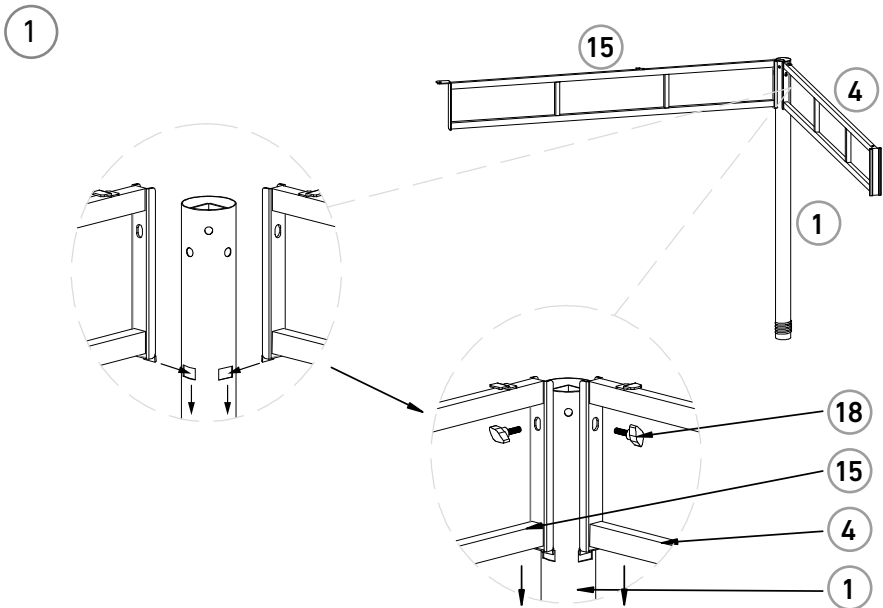
- Check the pavilion regularly for signs of instability or wear. Do not use the pavilion if it is damaged or shows signs of instability. Regularly tighten the pavilion's screws to ensure its stability.
- Clean the pavilion by wiping it with a soft, damp cloth. Do not use abrasive cleaners on the pavilion. Dry with a soft cloth.
- Use a soft, damp cloth to clean the roof sheet. Do not use a high-pressure cleaner.
- The pavilion has a protective exterior that prevents it from corroding. If the exterior is damaged, there is a risk of it rusting. If rust starts to form on the frame, it is important to treat this immediately to stop it from spreading. Remove the roof sheet and any walls. Clean the affected area with a rust remover. Then seal the area with suitable paint. Contact a specialist retailer for help in selecting the right product to use.
- During the autumn and winter the pavilion should be dismantled and stored indoors.
- The roof cover is not suitable for dry cleaning or machine washing.

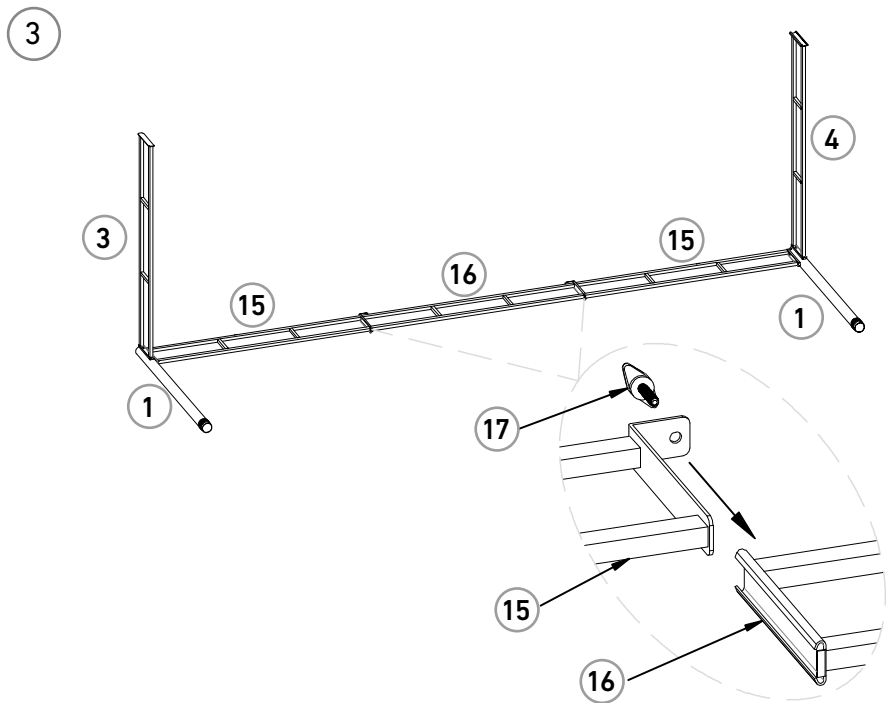
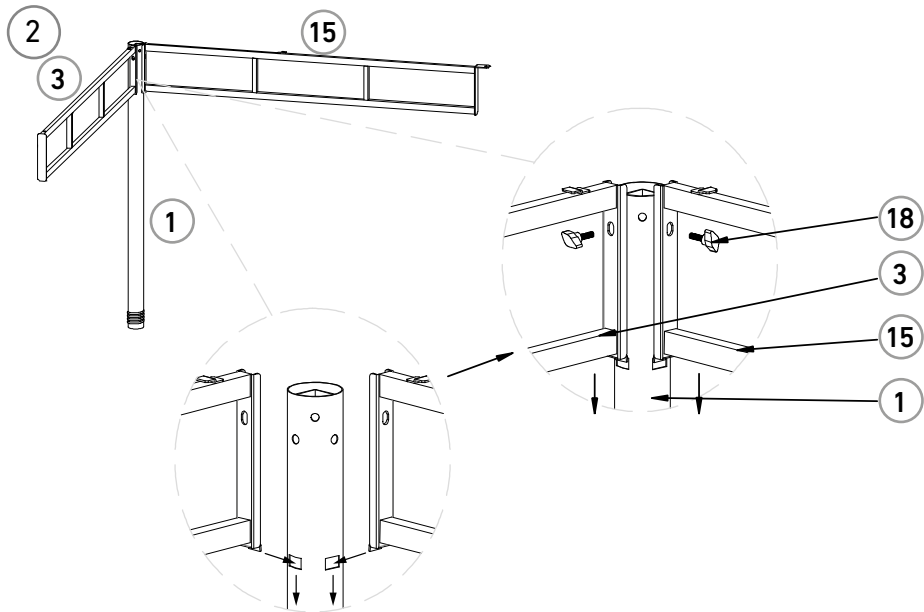
PACKAGE CONTENT

1	Top pole		x 4
2	Bottom pole		x 4
3	Side frame		x 2
4	Side frame		x 2
5	Roof pole center		x 4
6	Roof pole		x 8
7	Roof pole corner		x 4
8	Roof cover extender		x 4
9	Top connector corner		x 2
10	Wall support		x 4
11	Roof cover		x 1
12	Wall support		x 4
13	Top connector		x 1
14	Top connector center		x 1
15	Side frame		x 4
16	Side frame		x 2
17	Screw M6x15mm		x 13
18	Screw M6x20mm		x 8
19	Ground peg		x 8

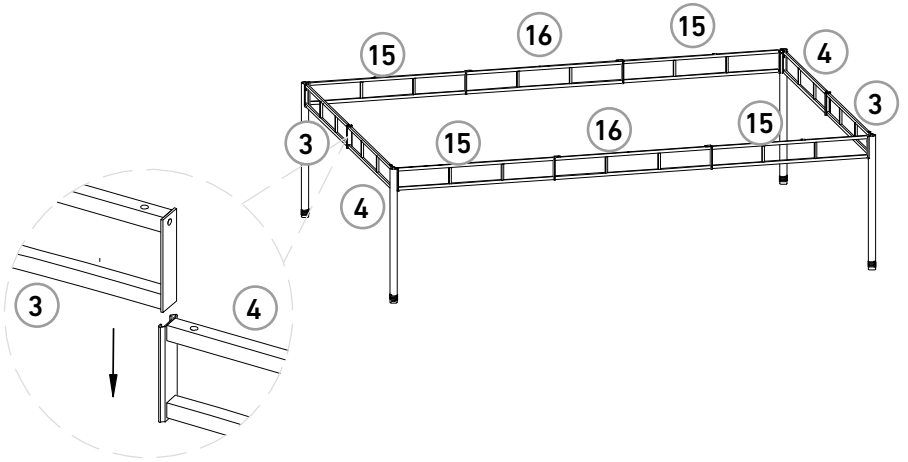
ASSEMBLY

- Read through all the assembly instructions before assembly.
- Assembly requires 2–3 adults.
- Before starting assembly: Remove all parts from the packaging and sort them using the section PACKAGE CONTENTS.
- If the pavilion is not complete after careful checking, please contact Rusta's Customer Service.
- The pavilion should only be assembled in calm weather.
- Ensure that there is enough space for the pavilion before starting assembly. The distance to buildings, trees, bushes and other objects should be at least 2.5 metres.
- Check that the anchoring pegs can be driven into the ground where the pavilion is to be sited.

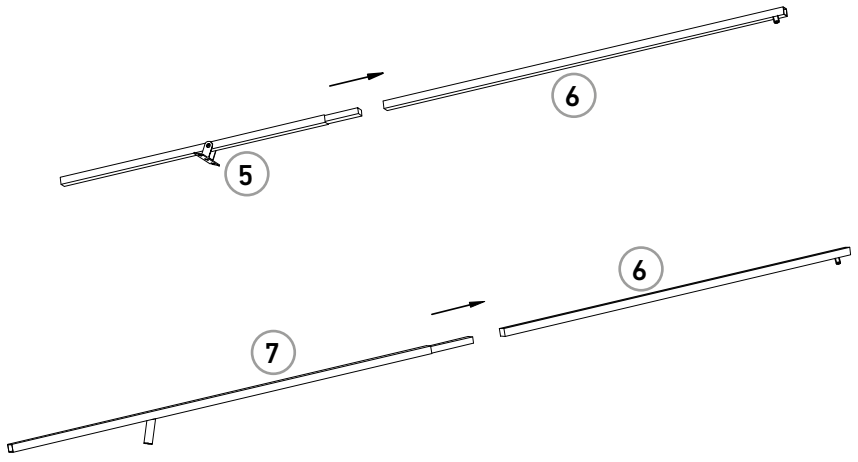


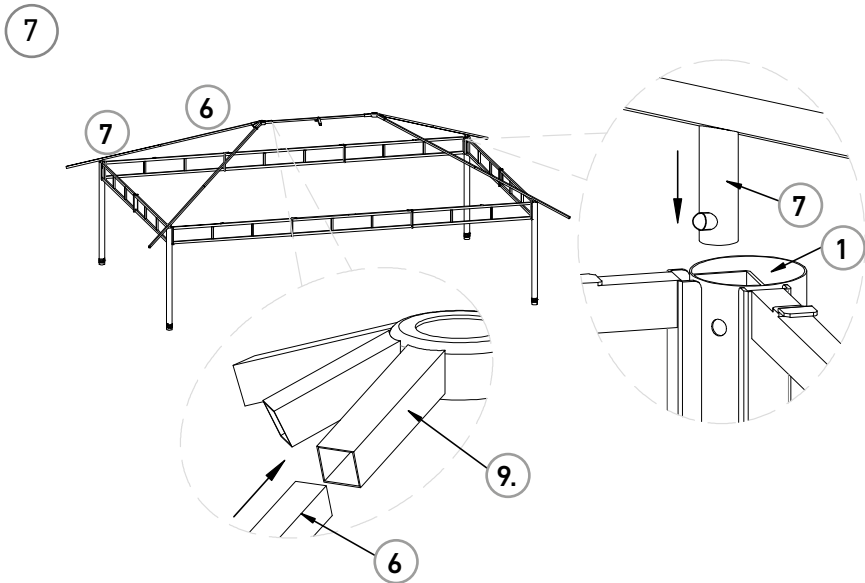
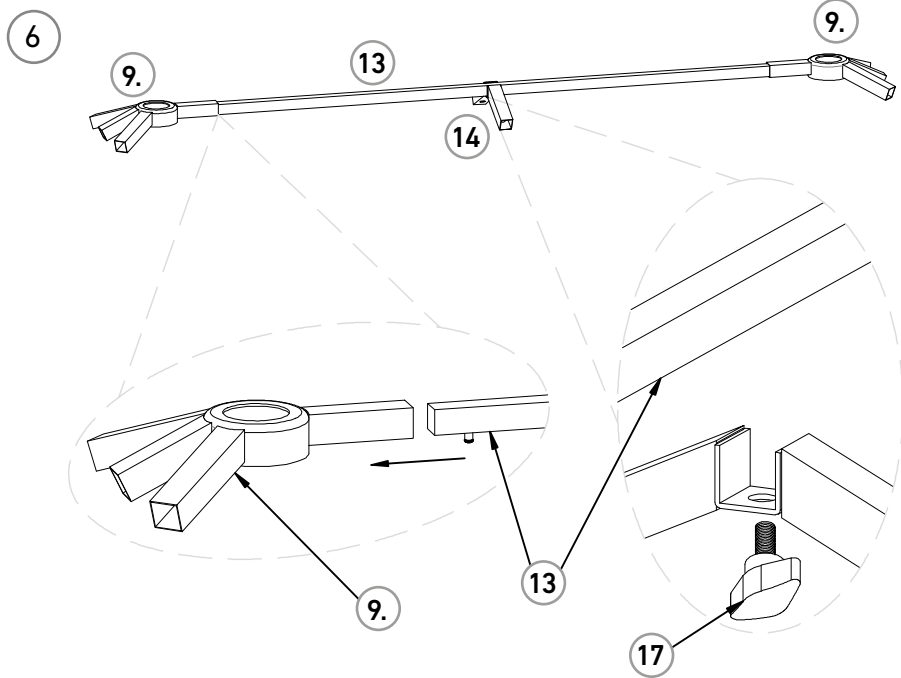


4

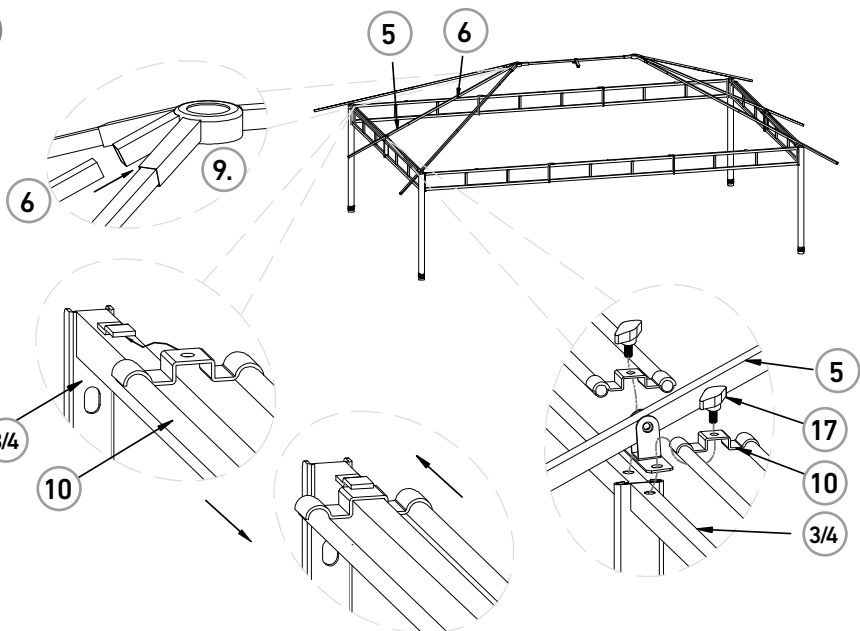


5

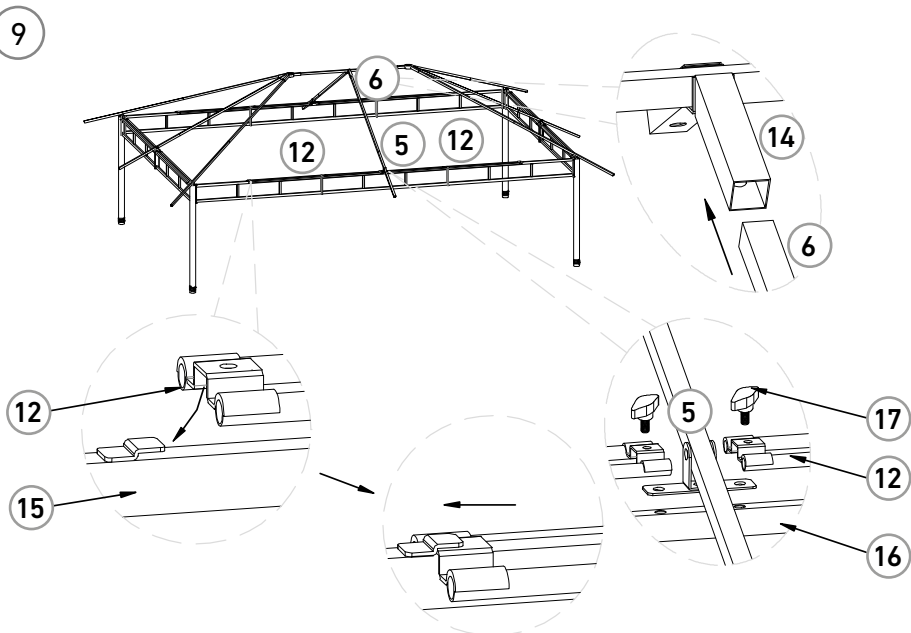




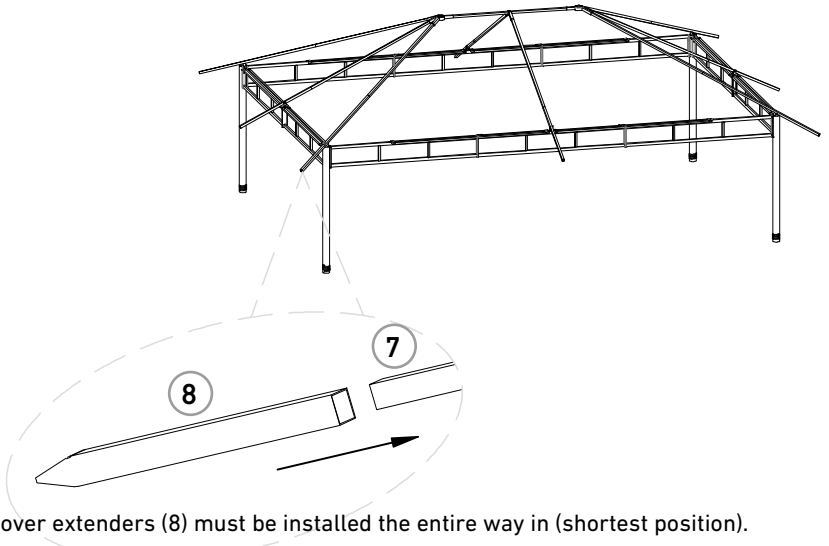
8



9

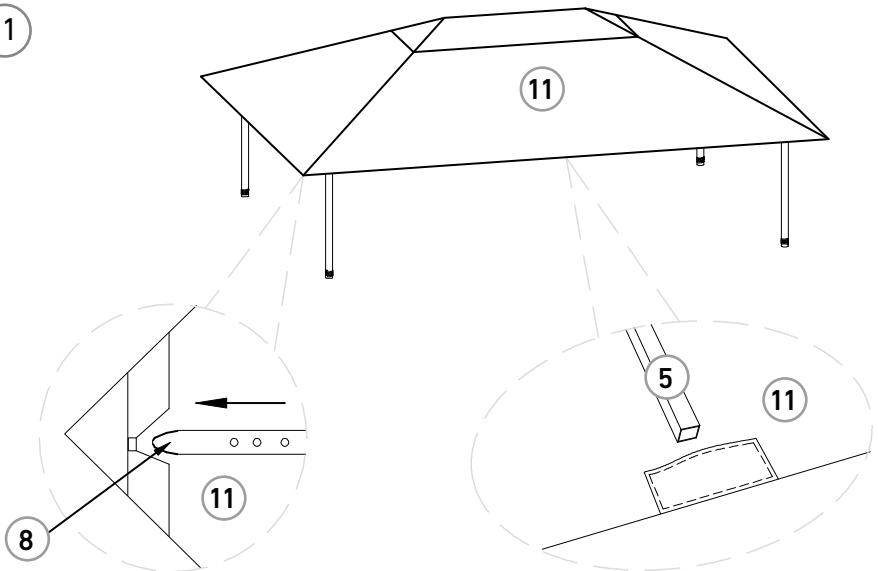


10



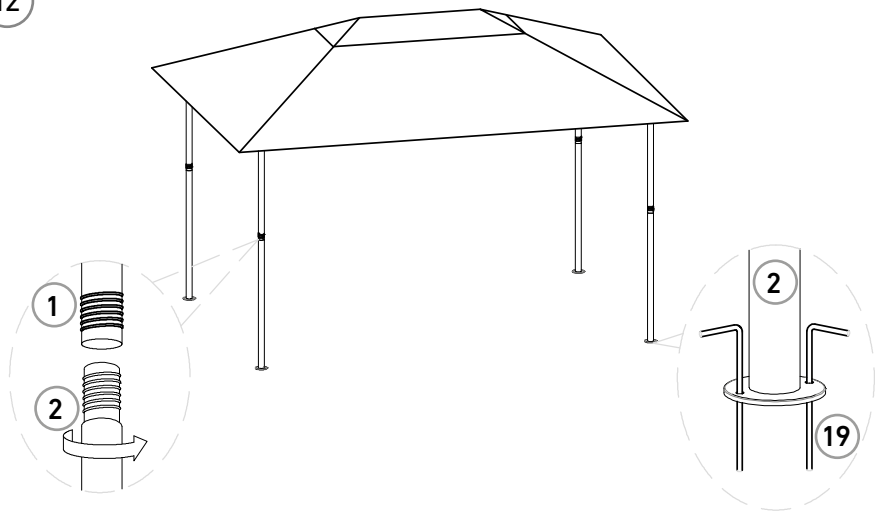
- The roof cover extenders (8) must be installed the entire way in (shortest position).
- Click past the three holes in the roof cover extenders.
- Ensure that the pin does not go out through any of the three holes prior to the installation of the roof cover.

11

**IMPORTANT!**

The roof cover extender can be stretched out only after the roof cover is installed correctly.

12



- The pavilion must be secured to the ground using the anchoring pegs (S) provided, or screws (not supplied) if the pavilion is to be placed on boards, for example.
- The anchoring pegs must be driven into the ground at a 45° angle.
- If the pavilion is mounted on, for example, decking, it must be secured with screws (not included).

RIGHT OF COMPLAINT

By law the product must be returned to the place of purchase along with the original receipt in the event of a complaint. The user is liable for any damage to the product that is caused by not using the product for its intended purpose or by not following this user manual correctly. The right of complaint will not apply in these instances.



Tack för att du valt att köpa en produkt från Rusta!



Läs igenom hela bruksanvisningen innan montering och användning!

Paviljong Maui 2,95x3,95 m

Se till att produkten installeras, används och underhålls på rätt sätt enligt instruktionerna. Spara bruksanvisningen för senare bruk.

ANVÄNDNING

- Endast avsedd för privat bruk.

SÄKERHETSFÖRESKRIFTER

- För egen och andras säkerhet, läs bruksanvisningen noggrant innan du monterar paviljongen.
- För montering av paviljongen krävs minst 2 vuxna personer, helst 3.
- Använd en stabil stege eller pall vid montering.
- Håll barn på avstånd på området där paviljongen monteras.
- Placera inte paviljongen på sandigt, lerigt eller löst underlag där förankringspinnarna inte fäster tillräckligt bra.
- Paviljongen måste förankras väl.
- Paviljongen är endast avsedd för utomhusbruk under vår och sommar.
- Om möjligt, placera paviljongen på en vindskyddad plats.
- Öppen eld får inte förekomma i eller nära paviljongen.
- Fäst inga tunga föremål i paviljongens takbalkar.
- Takduken måste vara spänd.
- Då takduken är vattentät kan vattensamlingar uppstå vid kraftigt regn. Därför är det viktigt att dessa måste tömmas ut, då det annars kan skada takduken.
- Använd inte paviljongen vid hård vind och/eller kraftigt regn.
- Ta ner takduken och eventuella väggar/myggnät om risken för dåligt väder föreligger.



VARNING!

Om föreskriften inte efterföljs kan en olycka leda till allvarlig person- eller egendomsskada.

- Paviljongen måste förvaras i ett torrt utrymme.
- Alla paviljongens delar, takduk, väggar och myggnät måste vara avtor-kade och torra innan förvaring.
- Förvara gärna paviljongen i sin originalförpackning.





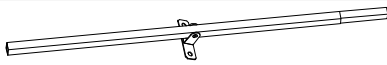



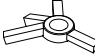

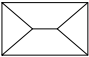
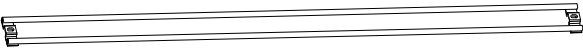
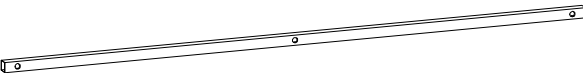
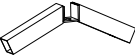





VÄGGAR OCH MYGGNÄT (KÖPES SEPARAT)

- Fäst sidoväggarna i plastringarna på det yttre väggröret. Väggarna ska sättas upp så att de täcker hälften av två av paviljongens sidor, dvs. mittan av väggen ska fästas i ett av paviljongens ben.
- Fäst myggnätet på det inre väggröret. Myggnäten fästs i övrigt på samma sätt som väggarna.

SKÖTSEL OCH UNDERHÅLL

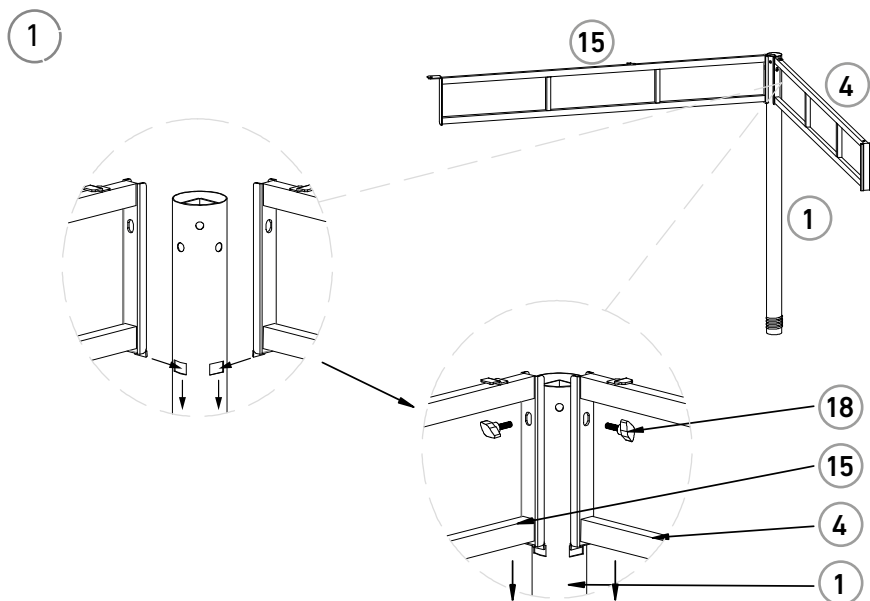
- Kontrollera regelbundet paviljongen efter tecken på instabilitet eller slitage. Använd inte paviljongen om den är skadad eller visar tecken på instabilitet. Efterdra regelbundet paviljongens skruvar för att säkra dess stabilitet.
- Rengör paviljongen genom att torka av med en mjuk, fuktig trasa. Använd inte slipande rengöringsmedel för att rengöra paviljongen. Torka torrt med en mjuk trasa.
- Vid rengöring av takduken, använd en mjuk, fuktig trasa. Använd ej högtryckstvätt.
- Paviljongen har ett skyddande ytskikt som skyddar paviljongen från korrosion. Skulle ytskiktet skadas finns risk för ytrost. Om ytrost skulle börja bildas på stommen är det viktigt att detta åtgärdas omgående för att förhindra spridning. Ta av takduken och eventuella väggar, rengör den drabbade ytan med rostborttagningsmedel. Lacka sedan ytan med täckande färg. Kontakta fackhandel för att få hjälpa med vilka produkter du ska använda.
- Under höst och vinter måste paviljongen monteras ned och förvaras inomhus.
- Takduken tål ej kem- eller maskintvätt.

FÖRPACKNINGENS INNEHÅLL

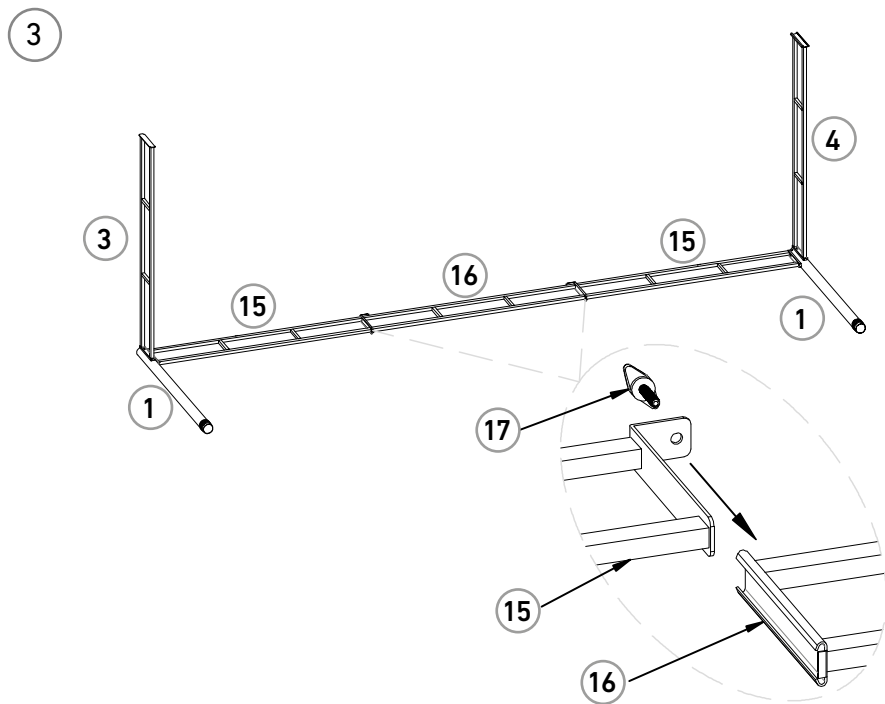
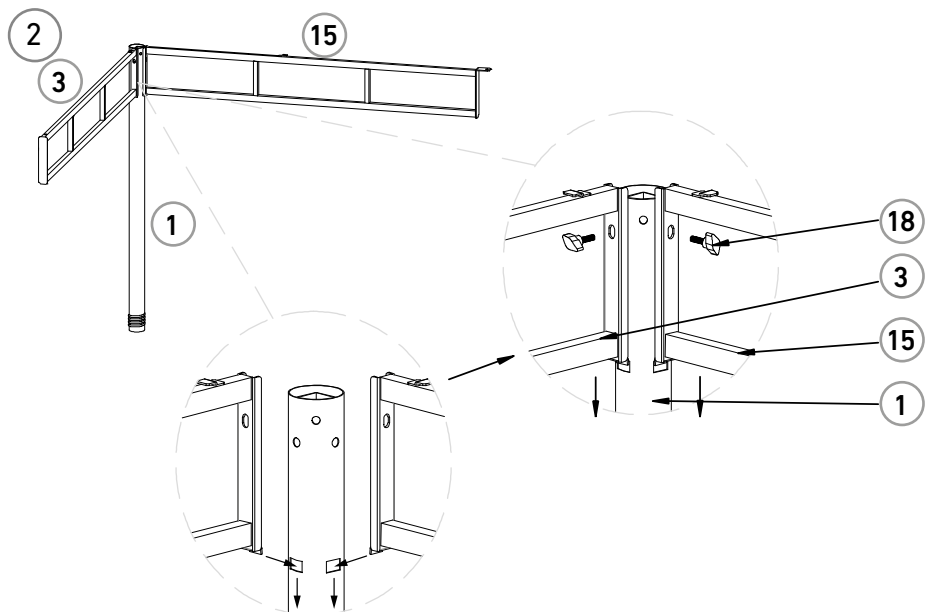
1	Övre stolpe		x 4
2	Undre stolpe		x 4
3	Sidobalk		x 2
4	Sidobalk		x 2
5	Takbalk mitten		x 4
6	Takbalk		x 8
7	Takbalk hörn		x 4
8	Takduksförlängare		x 4
9	Takfäste hörn		x 2
10	Väggbalk		x 4
11	Takduk		x 1
12	Väggbalk		x 4
13	Takfäste		x 1
14	Takfäste mitten		x 1
15	Sidobalk		x 4
16	Sidobalk		x 2
17	Skruv M6x15mm		x 13
18	Skruv M6x20mm		x 8
19	Markpinne		x 8

MONTERING

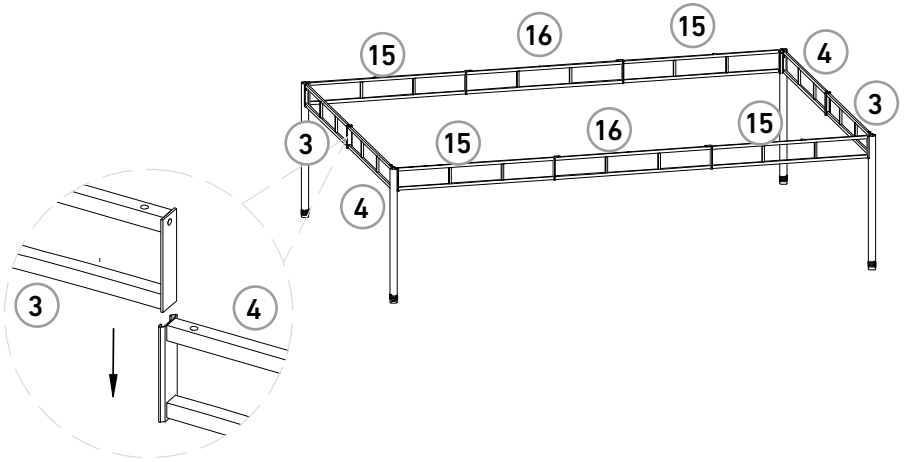
- Läs igenom hela monteringsanvisningen innan montering påbörjas.
- Till monteringen krävs 2–3 vuxna personer.
- Innan montering påbörjas: Ta ut alla delar ur förpackningen och sortera dem med hjälp av avsnittet FÖRPACKNINGENS INNEHÅLL.
- Skulle paviljongen trots noggrann kontroll inte vara komplett, ber vi dig att kontakta Rustas kundtjänst.
- Paviljongen ska endast monteras vid lugnt väder.
- Se till att det finns tillräckligt med yta för paviljongen innan montering påbörjas. Avståndet till byggnader, träd, buskar och andra föremål ska vara minst 2,5 meter.
- Kontrollera att förankringspinnarna går att driva ner i marken där paviljongen ska placeras.



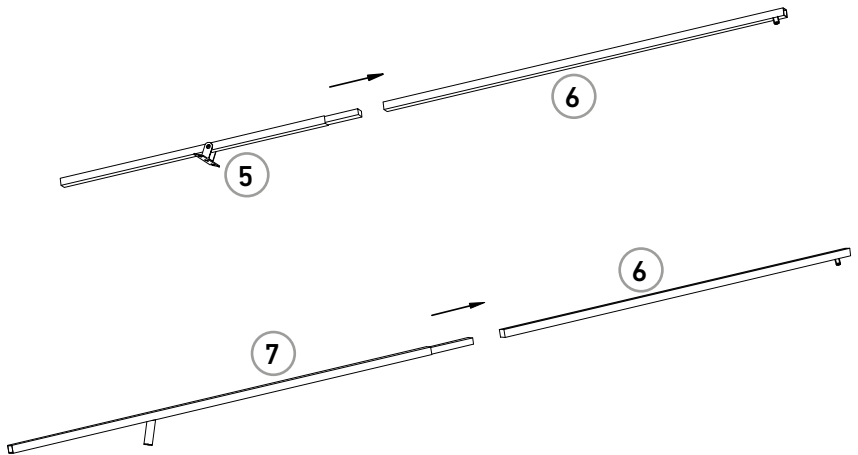
SE

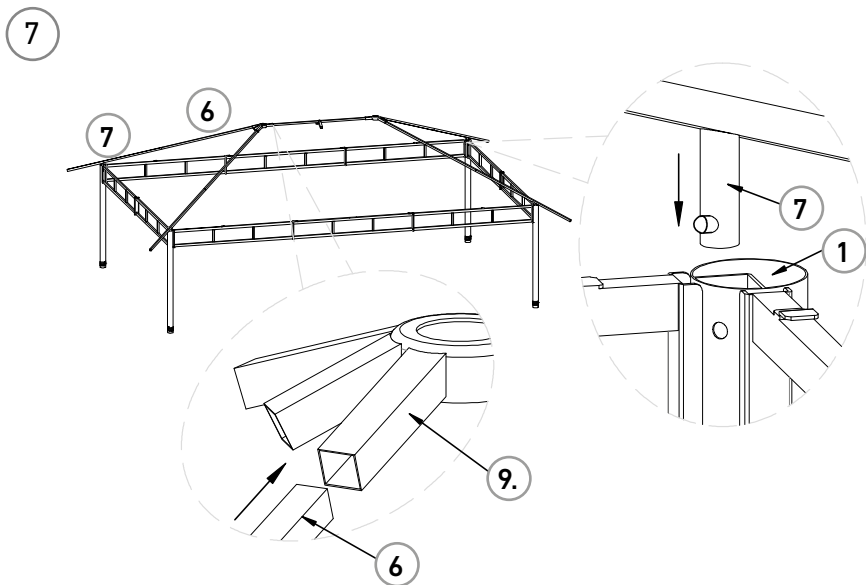
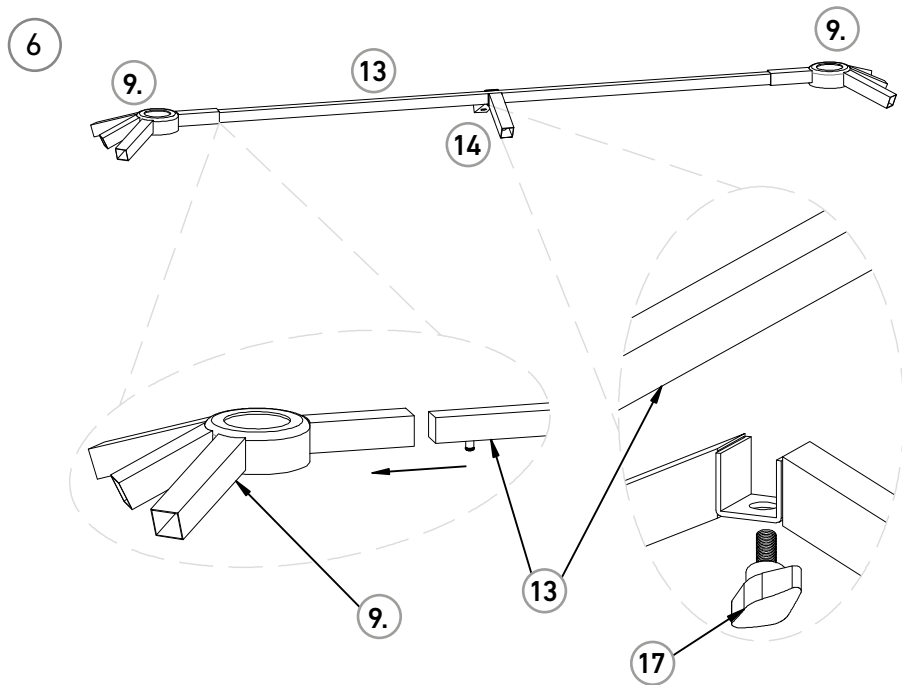


4

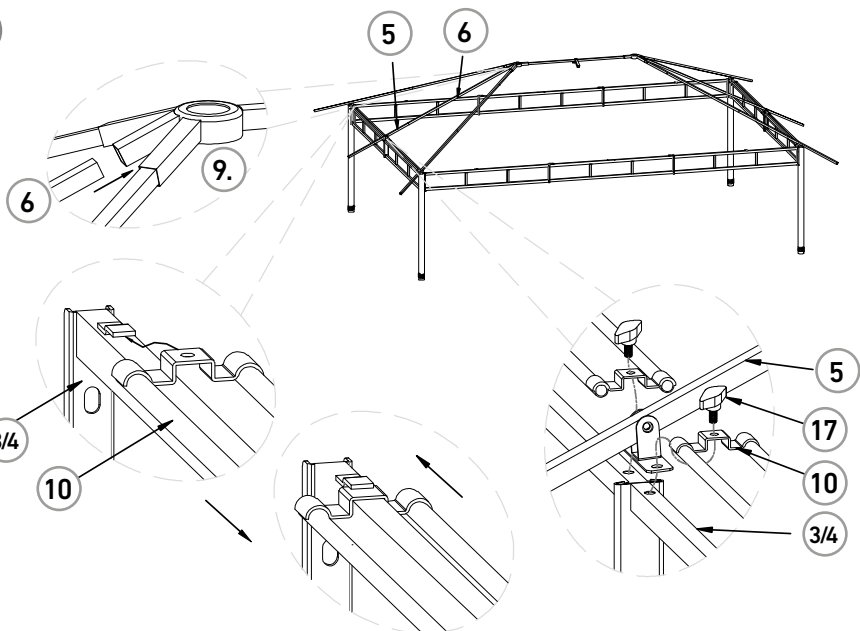


5

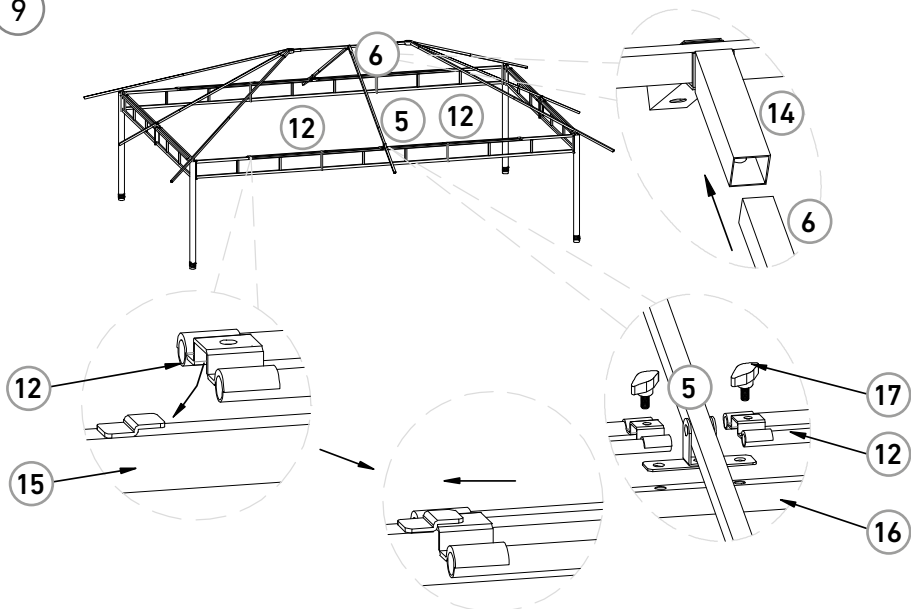




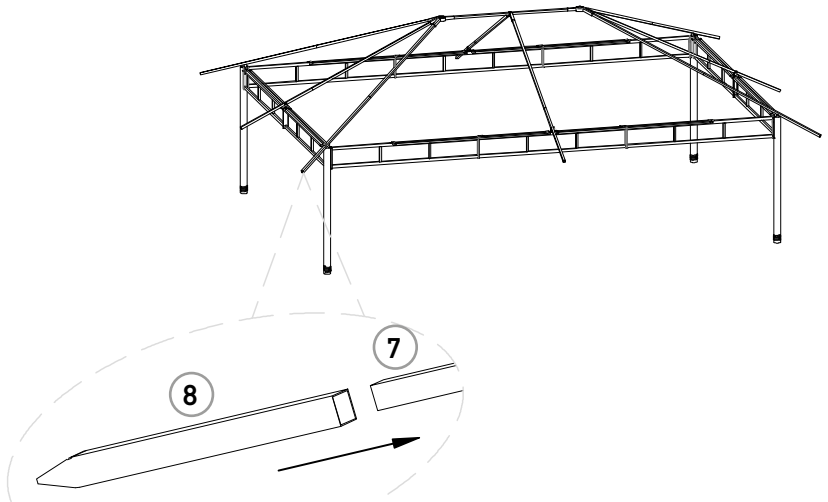
8



9

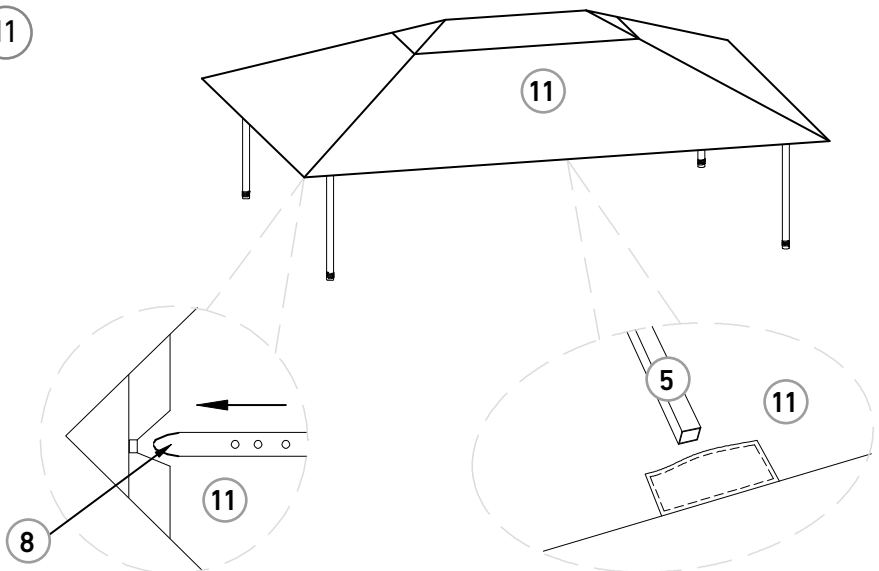


10



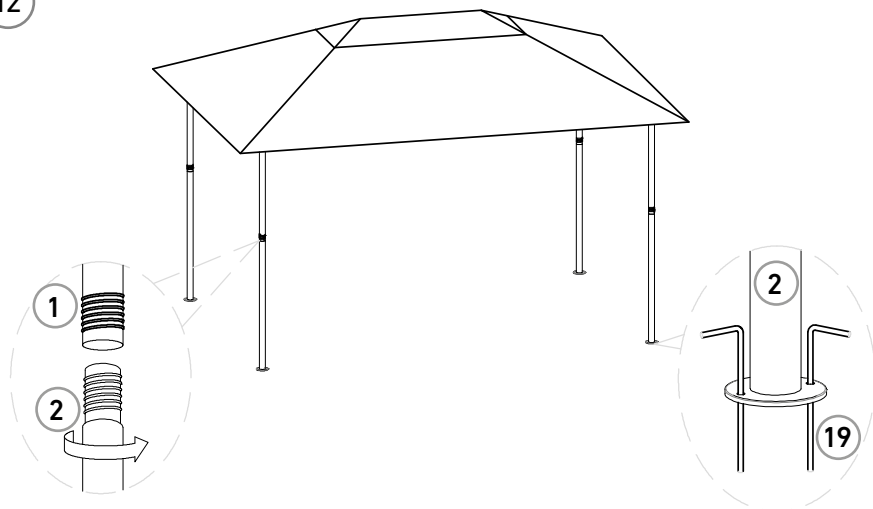
- Takduksförlängarna (8) måste monteras hela vägen in (kortaste läget).
- Klicka förbi de tre hålen som finns i takduksförlängarna.
- Säkerställ att sprinten inte går ut genom något av de tre hålen inför monteringen av takduken.

11

**VIKTIGT!**

Först efter att takduken monteras korrekt kan takduksförlängarna spännas ut.

12



- Paviljongen måste förankras i marken med de medföljande förankringspinnarna (S) eller med skruvar (medföljer ej) om paviljongen placeras på exempelvis trall.
- Förankringspinnarna ska drivas ned i marken med 45° vinkel.
- Om paviljongen placeras på exempelvis trall måste den förankras med skruvar (medföljer ej).

REKLAMATIONSRÄTT

Enligt gällande lag ska produkten vid reklamation lämnas in på inköpsstället och originalkvitto bifogas. Användaren är ansvarig för eventuella skador på produkten om produkten använts till ändamål den inte är avsedd för eller om bruksanvisningen inte följts. Reklamationsrätten gäller i sådant fall inte.



Takk for at du valgte å kjøpe et produkt fra Rusta!



Les gjennom hele bruksanvisningen før installasjon og bruk!

Paviljong Maui 2,95x3,95 m

Sørg for at produktet monteres, brukes og vedlikeholdes riktig i henhold til instruksjonene. Ta vare på bruksanvisningen for fremtidig bruk.

BRUK

- Er kun beregnet til privat bruk.

SIKKERHETSFORSKRIFTER

- For egen og andres sikkerhet er det viktig at du leser bruksanvisningen nøye før du monterer paviljongen.
- For montering av paviljongen kreves det minst 2 voksne personer, helst 3.
- Bruk en stabil stige eller pall ved monteringen.
- Hold barn på avstand i området der paviljongen monteres.
- Paviljongen må ikke settes på sand, leire eller løst underlag der forankringspluggene ikke blir festet skikkelig.
- Paviljongen må forankres godt.
- Paviljongen er bare beregnet til utendørsbruk om våren og sommeren.
- Hvis mulig bør paviljongen plasseres i ly for vinden.
- Åpen ild må ikke forekomme i eller i nærheten av paviljongen.
- Unnlatt å feste tunge gjenstander i paviljongens takbjelker.
- Takduken må være spent.
- Takduken er vanntett, og dermed kan det samle seg vann ved kraftig regn. Det er viktig at dette vannet tømmes ut, slik at takduken ikke skades.
- Unngå å bruke paviljongen i sterk vind og/eller kraftig regn.
- Ta ned takduken og eventuelle vegger/myggnett dersom det er risiko for dårlig vær.



ADVARSEL!

Dersom instruksjonene ikke følges kan det føre alvorlig skade på person eller eiendom.

- Paviljongen må oppbevares tørt.
- Alle paviljongens deler, takduk, vegger og myggnett må tørkes av og være tørre før paviljongen legges bort.
- Oppbevar gjerne paviljongen i originalemballasjen.





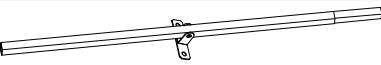



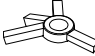

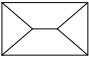
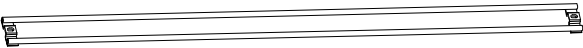
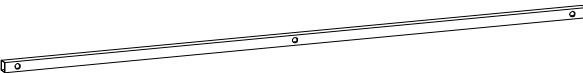
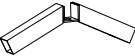





VEGGER OG MYGGNETT (KJØPES SEPARAT)

- Fest sideveggene i plastringene på det ytre veggørret. Veggene skal settes opp slik at de dekker halvparten av to av paviljongens sider, dvs. at midten av veggene skal festes i et av beina til paviljongen.
- Fest myggnettet på det indre veggørret. Myggnettene festes for øvrig på samme måte som veggene.

RENGJØRING OG VEDLIKEHOLD

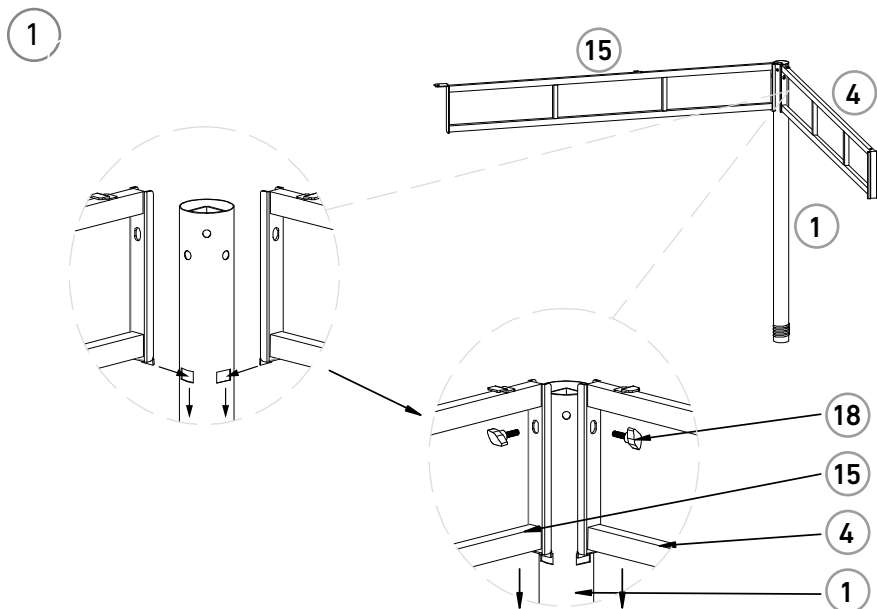
- Kontroller paviljongen regelmessig etter tegn på ustabilitet eller slitasje. Paviljongen må ikke brukes hvis den er skadet eller viser tegn på ustabilitet. Dra til skruene på paviljongen med jevne mellomrom for at konstruksjonen skal holde seg stabil.
- Rengjør paviljongen ved å tørke den av med en myk og fuktig klut. Unngå å bruke oppskrapende rengjøringsmidler. Tørk paviljongen tørr med en myk klut.
- Når takduken skal rengjøres, bruker du en myk og fuktig klut. Høytrykksspyling må ikke benyttes.
- Paviljongen har et ytre belegg som beskytter paviljongen mot korrosjon. Hvis dette laget skades, er det fare for overflaterust. Danner det seg overflaterust på rammen, er det viktig at den behandles omgående for å hindre spredning. Ta av takduken og eventuelle vegger, og rengjør den aktuelle delen med rustfjerningsmiddel. Lakker deretter overflaten med en dekkende farge. Kontakt faghandel for å få hjelp med hva slags produkter du skal velge.
- Om høsten og vinteren må paviljongen demonteres og oppbevares innendørs.
- Takduken tåler ikke rens eller maskinvask.

PAKKENS INHOLD

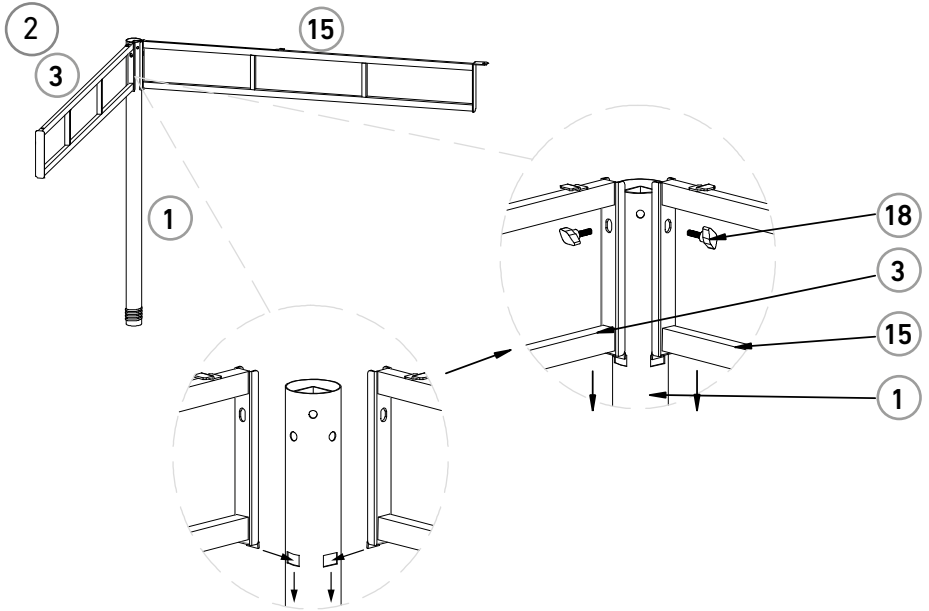
1	Øvre stolpe		x 4
2	Nedre stolpe		x 4
3	Sidebjelke		x 2
4	Sidebjelke		x 2
5	Takbjelke midt		x 4
6	Takbjelke		x 8
7	Takbjelke hjørne		x 4
8	Takduksforlenger		x 4
9	Takfeste hjørne		x 2
10	Veggbjelke		x 4
11	Takduk		x 1
12	Veggbjelke		x 4
13	Takfeste		x 1
14	Takfeste midt		x 1
15	Sidebjelke		x 4
16	Sidebjelke		x 2
17	Skrue M6x15mm		x 13
18	Skrue M6x20mm		x 8
19	Forankringspinne		x 8

MONTERING

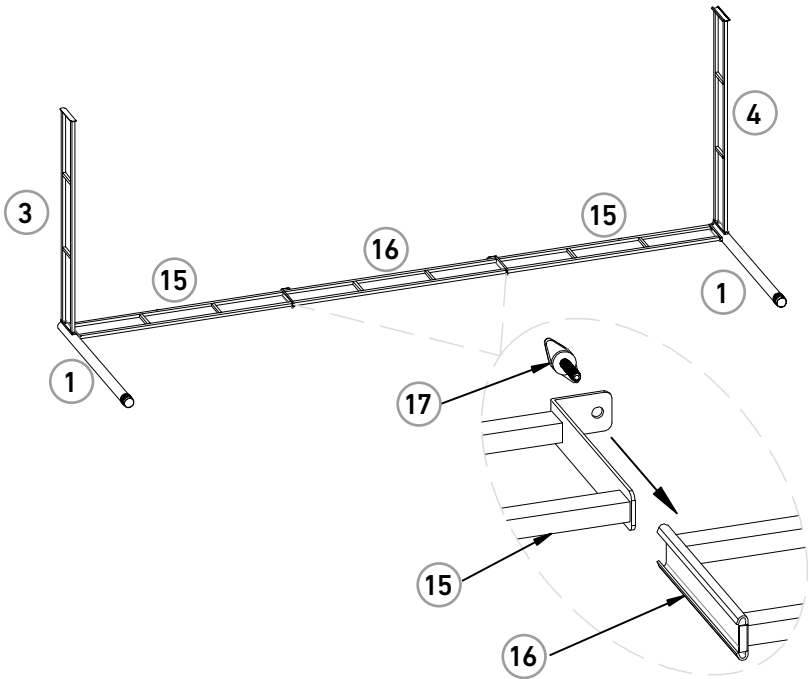
- Les gjennom hele monteringsanvisningen før du begynner monteringen.
- Til monteringen kreves det 2–3 voksne personer.
- Før du begynner monteringen: Ta ut alle delene av emballasjen og sorter dem ved hjelp av seksjonen PAKKENS INHOLD.
- Dersom paviljongen til tross for nøye kontroll ikke er komplett, ber vi deg kontakte Rustas kundetjeneste.
- Paviljongen må bare monteres i rolig vær.
- Sørg for at det er tilstrekkelig med plass til paviljongen før du begynner monteringen. Avstanden til bygninger, trær, busker og andre installasjoner skal være minst 2,5 meter.
- Kontroller at det er mulig å sette forankringspluggene i bakken der paviljongen skal stå.



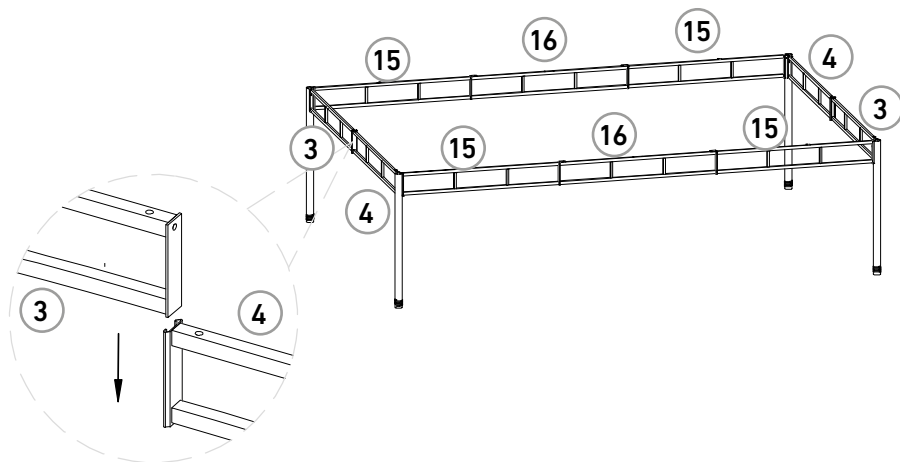
NO



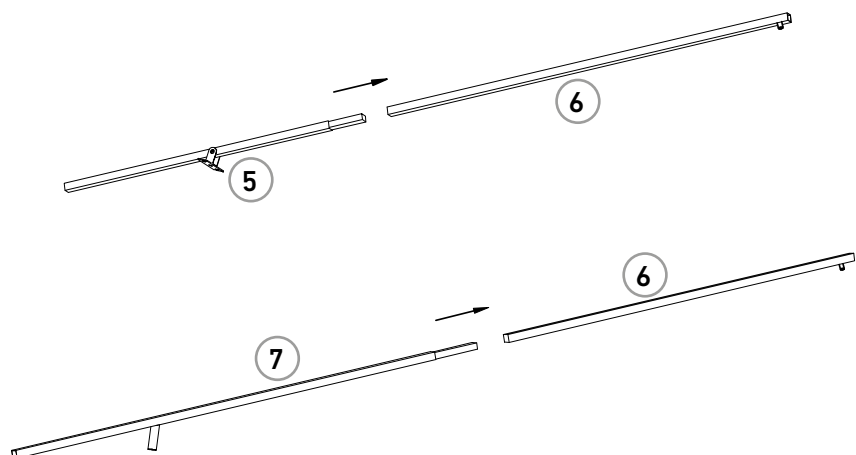
3



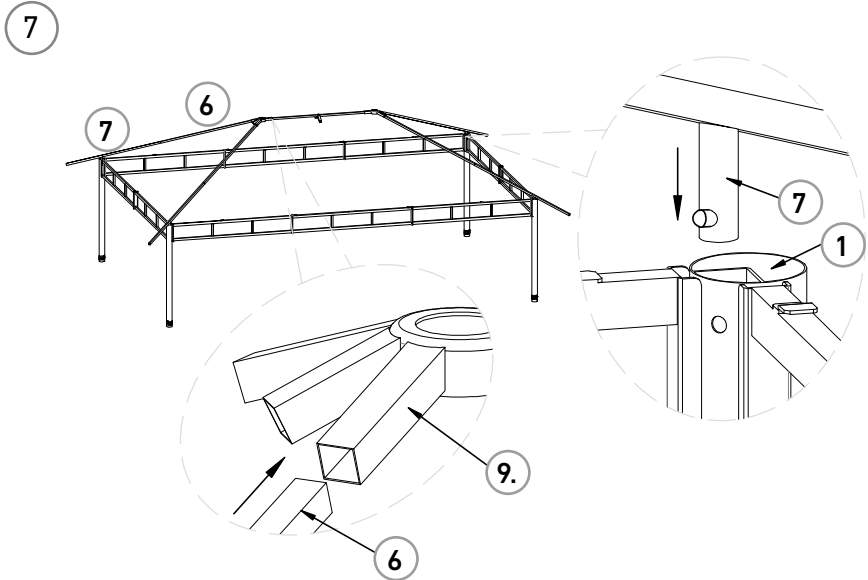
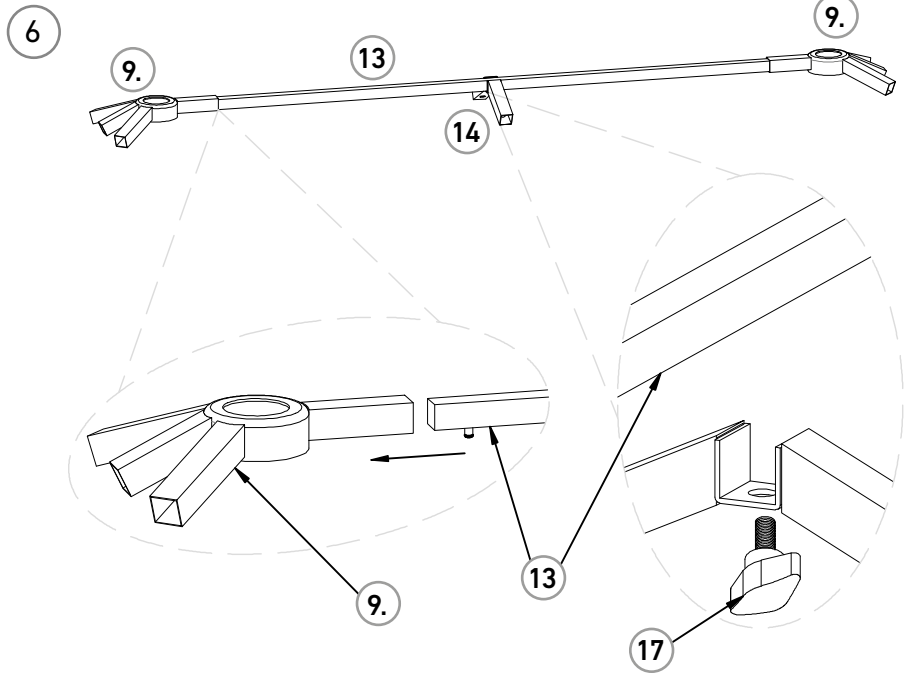
4



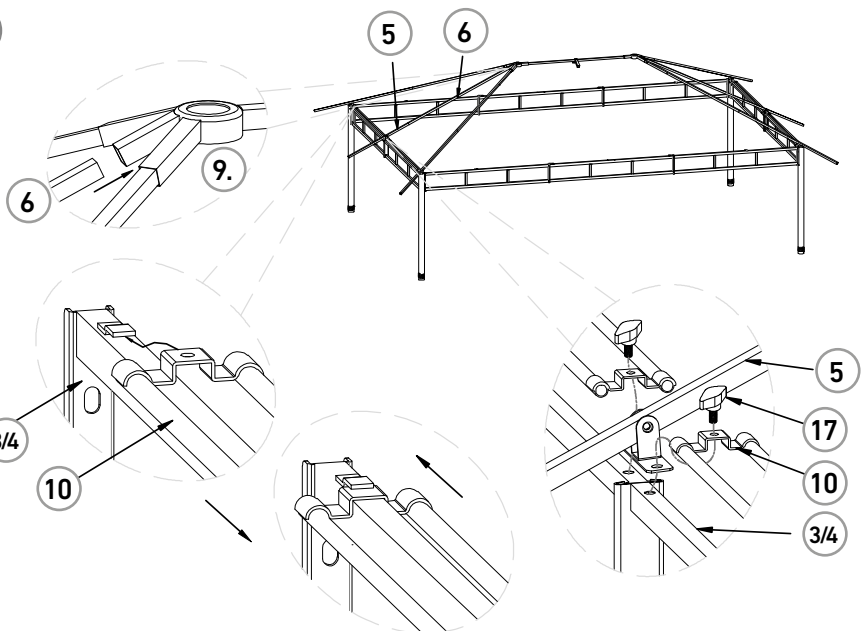
5



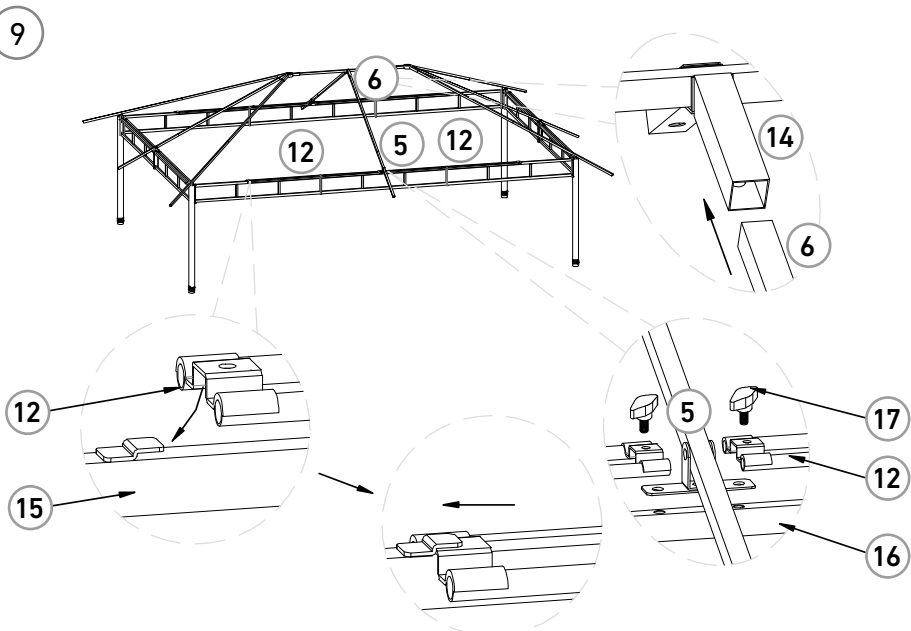
NO



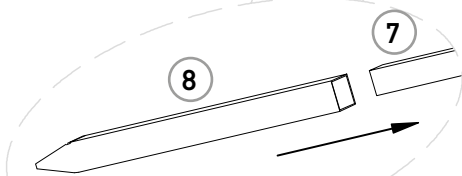
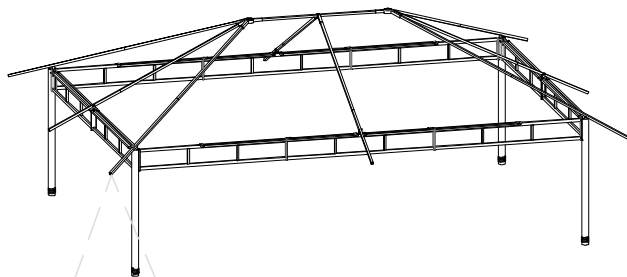
8



9

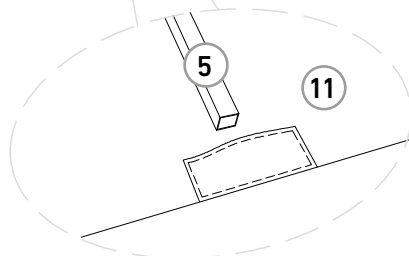
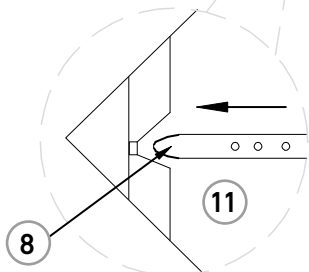
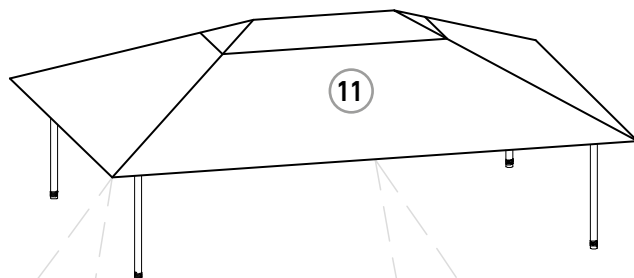


10



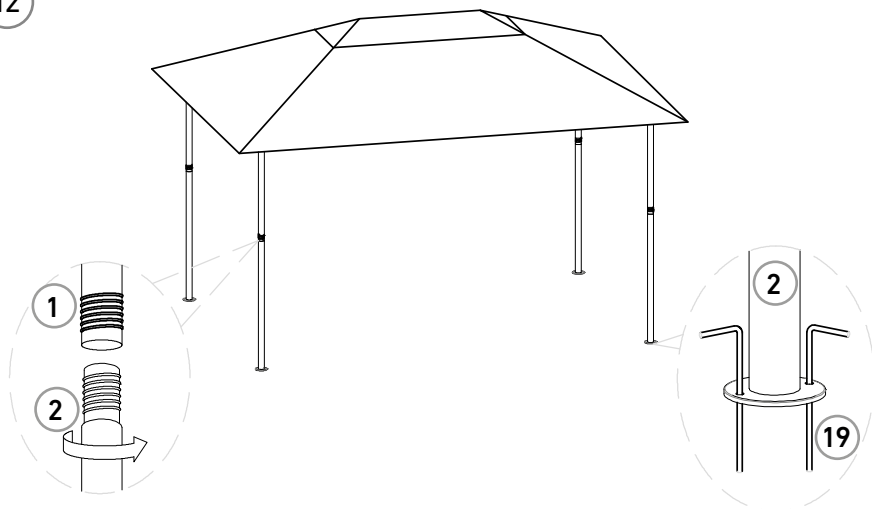
- Takduksforlengerne (8) skal monteres helt inn (korteste posisjon).
- Klikk forbi de tre hullene i takduksforlengerne.
- Pass på at pinnen ikke går ut gjennom noen av de tre hullene før takduken monteres.

11

**VIKTIG!**

Først etter at takduken er riktig montert, kan takduksforlengerne spennes ut.

12



- Paviljongen må forankres i bakken med forankringspinnene (S) som følger med, eller med skruer (følger ikke med), hvis paviljongen for eksempel plasseres på en treterrasse.
- Forankringspinnene skal slås ned i bakken med 45° vinkel.
- Hvis paviljongen plasseres på for eksempel terrassebord, må den forankres med skruer (ikke inkludert).

REKLAMASJONSRETT

I henhold til gjeldende lov skal produktet ved reklamasjon leveres inn på kjøpsstedet med maskinstemplet kvittering vedlagt. Brukeren er ansvarlig for eventuelle skader på produktet dersom produktet brukes til noe annet enn det som er tiltenkt, eller dersom bruksanvisningen ikke følges. I slike tilfeller bortfaller reklamasjonsretten.



Danke, dass Sie sich für den Kauf eines Produktes von Rusta entschieden haben!



Vor der Montage und Benutzung die gesamte Gebrauchsanleitung durchlesen!

Pavillon Maui 2,95x3,95 m

Achten Sie darauf, dass das Produkt gemäß der Gebrauchsanleitung installiert, verwendet und gewartet wird. Bewahren Sie die Gebrauchsanweisung für eine evtl. spätere Verwendung auf.

GEBRAUCH

- Nur für Privatgebrauch.

SICHERHEITSVORSCHRIFTEN

- Für die eigene Sicherheit und die anderer lesen Sie die Gebrauchsanweisung sorgfältig durch, bevor Sie den Pavillon zusammenbauen.
- Für die Montage des Pavillons sind mindestens 2 Erwachsene erforderlich, bestenfalls 3.
- Verwenden Sie für die Montage eine stabile Leiter oder Hocker.
- Halten Sie Kinder entfernt von dem Bereich, in dem der Pavillon montiert wird.
- Stellen Sie den Pavillon nicht auf einen sandigen, schlammigen oder losen Untergrund, auf dem die Verankerungsstifte nicht richtig festsitzen.
- Der Pavillon muss gut verankert sein.
- Der Pavillon ist nur für den Gebrauch im Freien im Frühling und im Sommer vorgesehen.
- Stellen Sie den Pavillon nach Möglichkeit an einen windgeschützten Platz.
- Es darf kein offenes Feuer in der Nähe des Pavillons entfacht werden.
- Befestigen Sie keine schweren Gegenstände an die Deckenbalken des Pavillons.
- Der Dachbezug muss gespannt sein.
- Da die Dachbahn wasserdicht ist, kann sich bei starkem Regen Wasser darauf ansammeln. Es ist wichtig, dass dieses Wasser ausgeleert wird, da sonst die Dachbahn beschädigt werden kann.



WARNHINWEIS!

Wenn die Vorschriften nicht befolgt werden, kann ein Unfall zu gravierenden Verletzungen oder Sachschäden führen.

- Bei starkem Wind und/oder kräftigem Regen darf der Pavillon nicht benutzt werden.
- Bei Gefahr für schlechtes Wetter nehmen Sie den Dachbezug oder mögliche Wände/Insektenschutz ab.
- Der Pavillon muss an einem trockenen Platz gelagert werden.
- Alle Teile des Pavillons, die Dachbahn, die Wände und der Insektenschutz, müssen vor der Einlagerung abgetrocknet werden und vollständig trocken sein.
- Bewahren Sie den Pavillon am besten in der Originalverpackung auf.





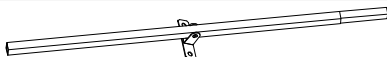



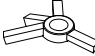

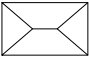
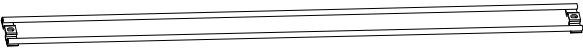
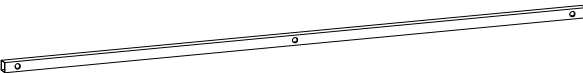
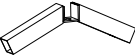





WÄNDE UND INSEKTENSCHUTZ (SEPARAT ZU KAUFEN)

- Befestigen Sie die Seitenwände in die Kunststoffringe auf dem äußeren Wandrohr. Die Wände sollen so aufgesetzt werden, dass diese die Hälfte von zwei der Pavillonseiten bedecken, d. h. die Mitte der Wand wird in einem Bein des Pavillons befestigt.
- Befestigen Sie den Insektenschutz an das innere Wandrohr. Der Insektenschutz wird im Übrigen auf die gleiche Weise wie die Wände angebracht.

WARTUNG UND PFLEGE

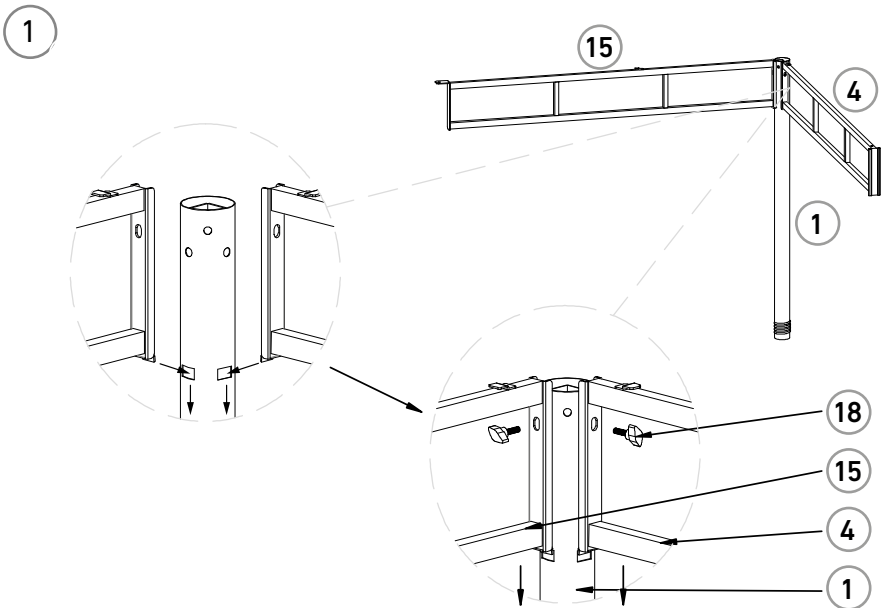
- Kontrollieren Sie den Pavillon regelmäßig auf Zeichen von Instabilität und Verschleiß. Verwenden Sie den Pavillon nicht, wenn er beschädigt ist oder Zeichen von Instabilität aufweist. Ziehen Sie regelmäßig die Schrauben des Pavillons nach, um dessen Stabilität zu gewährleisten.
- Reinigen Sie den Pavillon, indem Sie ihn mit einem weichen, feuchten Tuch abwischen. Verwenden Sie keine aggressiven Reinigungsmittel zur Reinigung des Pavillons. Wischen Sie ihn mit einem weichen Tuch trocken.
- Zur Reinigung des Dachüberzugs verwenden Sie ein weiches, feuchtes Tuch. Verwenden Sie keinen Hochdruckreiniger.
- Der Pavillon hat eine schützende Beschichtung, die den Pavillon vor Korrosion schützt. Wird diese Beschichtung beschädigt, besteht Gefahr für Oberflächenrost. Sollte sich Oberflächenrost auf dem Rahmen bilden, ist es wichtig, diesen sofort zu beheben, um eine Ausbreitung zu verhindern. Nehmen Sie den Dachüberzug und eventuelle Wände ab. Reinigen Sie die betroffene Oberfläche mit einem Rostentferner. Lackieren Sie dann die Oberfläche mit einer deckenden Farbe. Kontaktieren Sie Ihren Fachhändler, wenn Sie Hilfe bei der richtigen Produktwahl benötigen.
- Im Herbst und Winter muss der Pavillon abgebaut und im Innenbereich aufbewahrt werden.
- Die Dachbahn ist nicht für eine chemische Reinigung oder eine Maschinenwäsche geeignet.

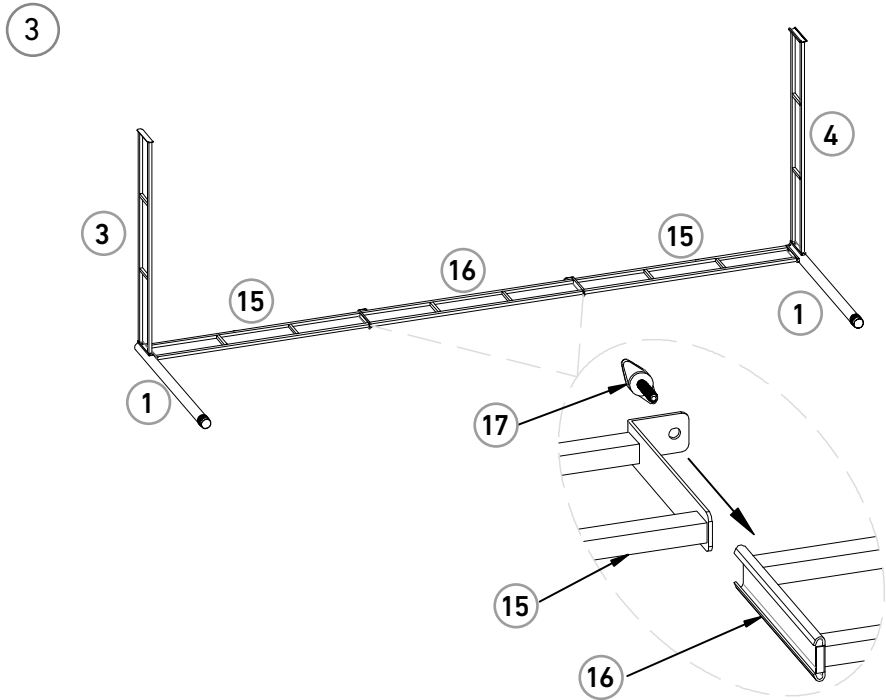
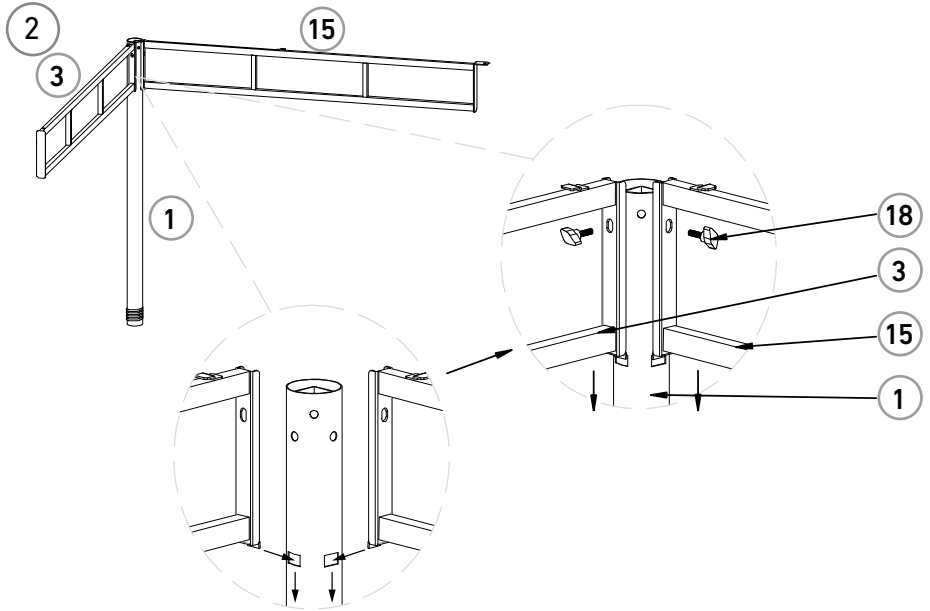
VERPACKUNGSGEHÄLT

1	Obere Stange		x 4
2	Untere Stange		x 4
3	Seitenträger		x 2
4	Seitenträger		x 2
5	Dachträger Mitte		x 4
6	Dachträger		x 8
7	Dachträger Ecke		x 4
8	Dachbahn- verlängerung		x 4
9	Dachbefestigung Ecke		x 2
10	Wandträger		x 4
11	Dachbahn		x 1
12	Wandträger		x 4
13	Dachbefestigung		x 1
14	Dachbefestigung Mitte		x 1
15	Seitenträger		x 4
16	Seitenträger		x 2
17	Schraube M6x15mm		x 13
18	Schraube M6x20mm		x 8
19	Verankerungstift		x 8

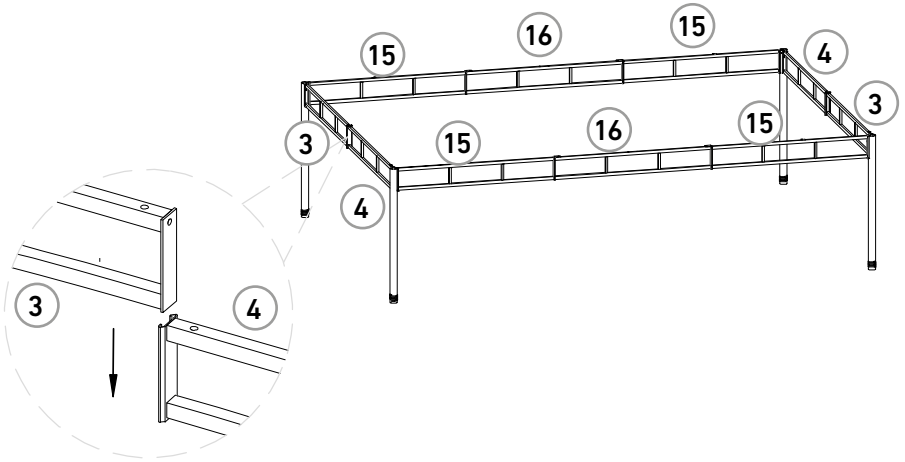
MONTAGE

- Vor der Montage die gesamte Gebrauchsanleitung lesen!
- Für die Montage sind 2–3 Erwachsene notwendig.
- Vor der Montage: Entnehmen Sie alle Teile aus der Verpackung und sortieren Sie diese mithilfe der Abschnitt VERPACKUNGSIHALT.
- Sollte der Pavillon trotz sorgfältiger Kontrolle nicht komplett sein, kontaktieren Sie bitte den Kundendienst von Rusta.
- Der Pavillon darf nur bei ruhigen Wetter aufgebaut werden.
- Stellen Sie sicher, dass es genügend Platz für den Pavillon gibt, bevor der Aufbau beginnt. Der Abstand zu Gebäuden, Bäumen, Büschen oder anderen Objekten muss mindestens 2,5 m betragen.
- Überprüfen Sie, ob die Verankerungsstifte an der Stelle, an der er aufgebaut werden soll, in den Boden hineinzudrücken gehen.

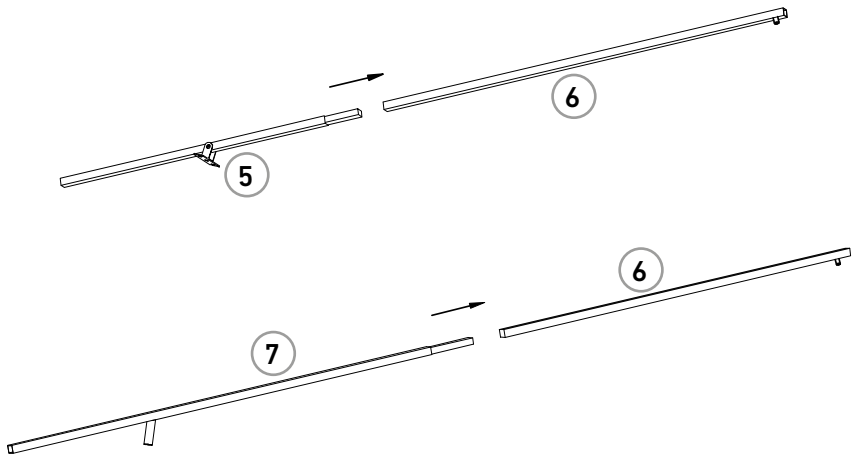


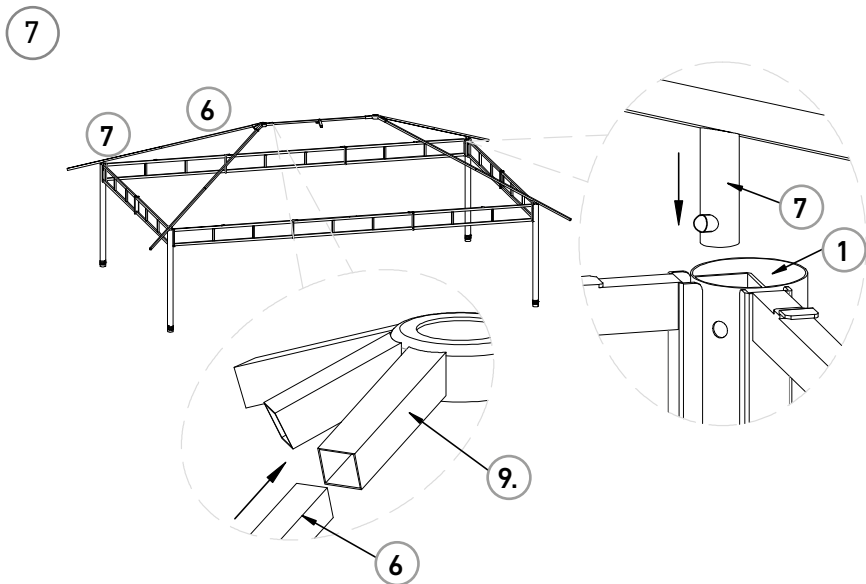
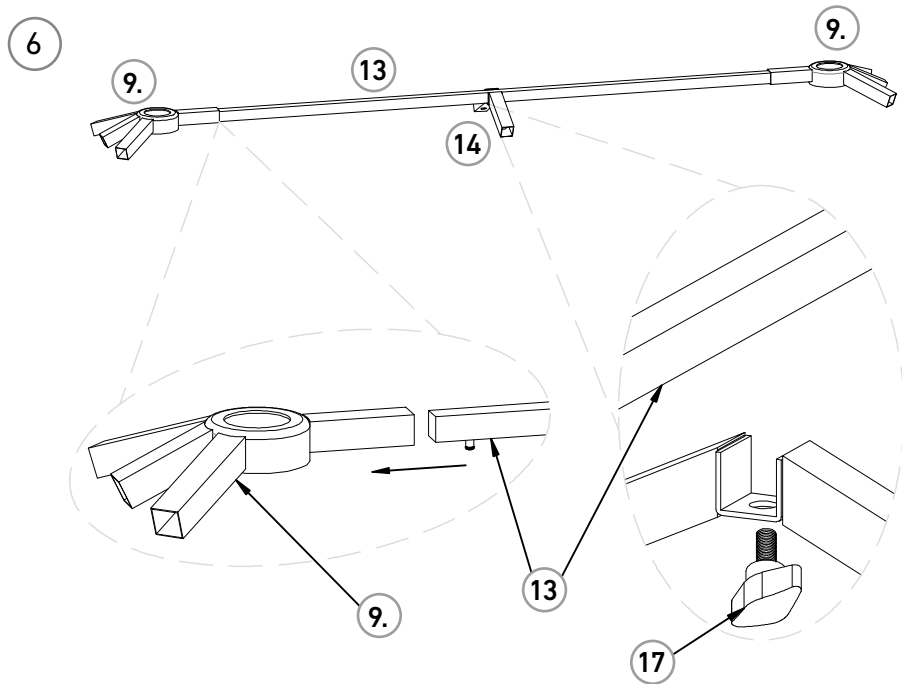


4

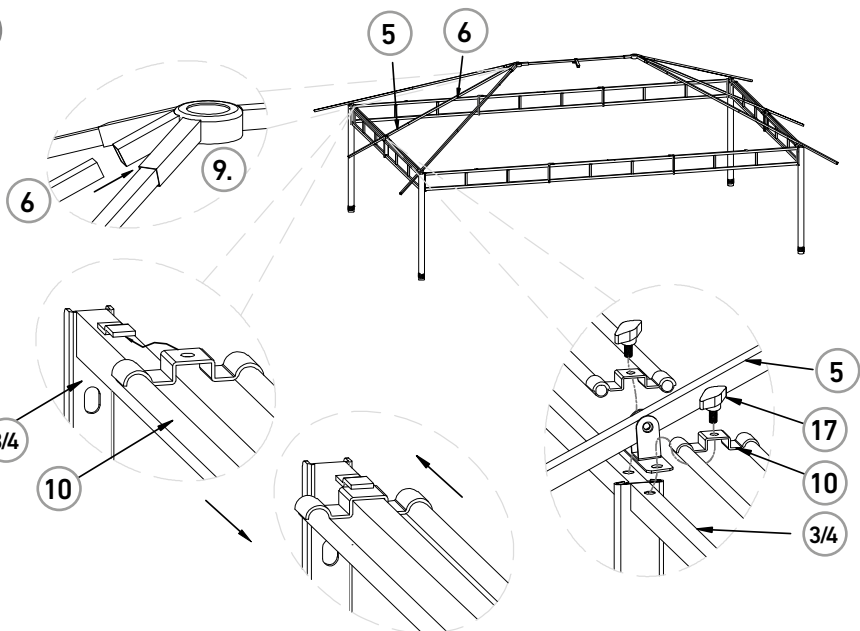


5

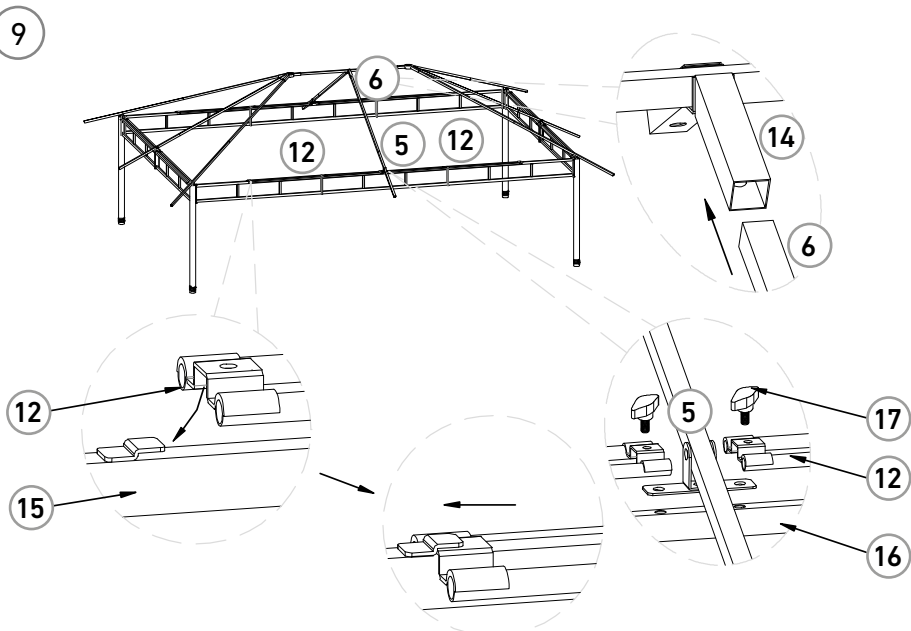




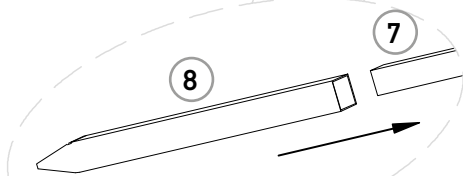
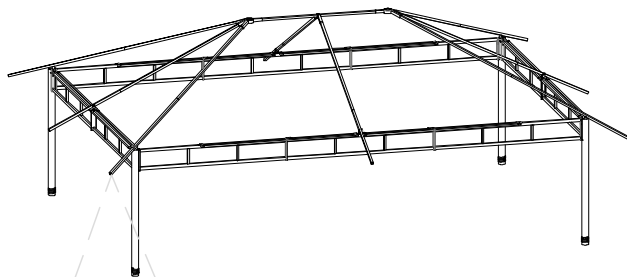
8



9

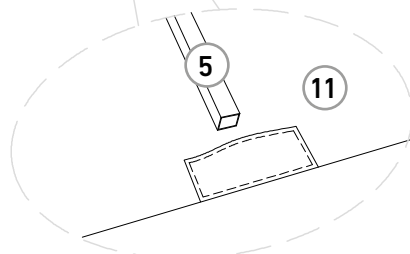
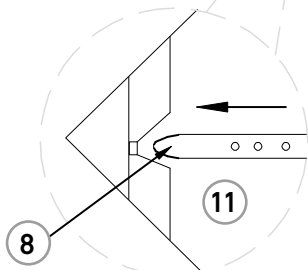
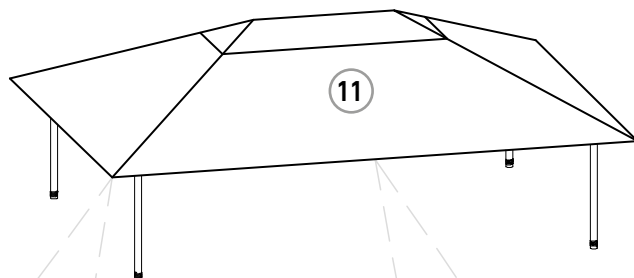


10



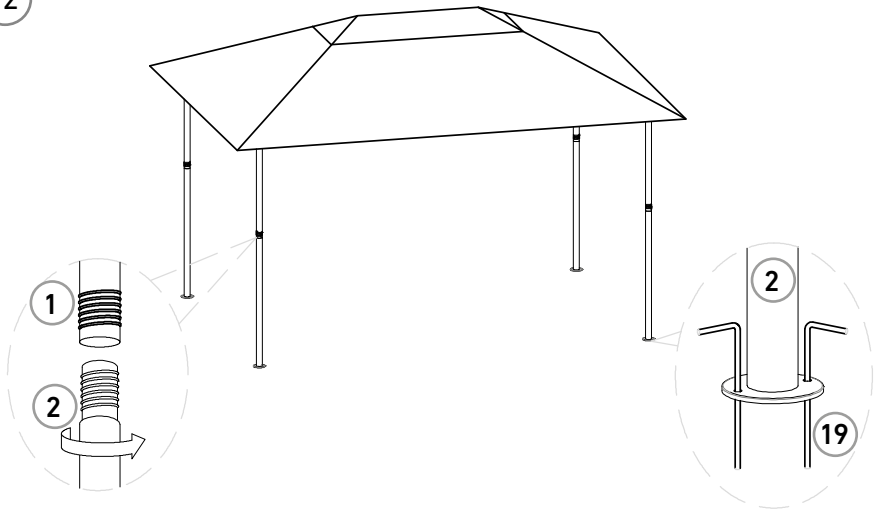
- Die Dachbahnverlängerungen (8) müssen innen befestigt werden (kürzeste Position).
- Überspringen Sie die drei Löcher, die sich in den Dachbahnverlängerungen befinden.
- Stellen Sie sicher, dass der Sicherungsstift nicht aus irgendeinem der drei Löcher vor Befestigung der Dachbahn herausgeht.

11

**WICHTIG!**

Erst nachdem die Dachbahn richtig angebracht wurde, können die Dachbahn-verlängerungen ausgespannt werden.

12



- Der Pavillon muss im Boden mit den mitgelieferten Verankerungsstiften (S) oder mit Schrauben (nicht enthalten) verankert werden, wenn der Pavillon beispielsweise auf einen Bodenrost gestellt werden soll.
- Die Verankerungsstifte werden im 45° Winkel in den Boden getrieben.
- Wird der Pavillon auf beispielsweise einem Holzrost aufgestellt, muss er mit Schrauben befestigt werden (nicht im Lieferumfang enthalten).

REKLAMATIONSRECHT

Nach geltendem Recht wird das Gerät bei Reklamation in die Verkaufsstelle zurückgebracht. Der Originalbeleg muss beigelegt werden. Für Schäden, die durch nicht bestimmungs- und unsachgemäßen Gebrauch entstanden sind, ist der Käufer verantwortlich. In diesen Fällen verliert das Reklamationsrecht seine Gültigkeit.



Kiitos Rusta-tuotteen ostamisesta!



Lue koko käyttöohje ennen kokoamista ja käyttämistä!

Paviljonki Maui 2,95x3,95 m

Lue käyttöohje huolellisesti. Varmista, että tuote asennetaan oikein ja että sitä pidetään kunnossa ohjeissa edellytettävällä tavalla. Säilytä käyttöohje tulevaa käyttöä varten.

KÄYTTÖ

- Tarkoitettu vain yksityiskäyttöön.

TURVALLISUUSOHJEET

- Omasi ja muiden turvallisuuden vuoksi lue käyttöohje huolellisesti ennen paviljongin kokoamista.
- Paviljongin kokoamiseen tarvitaan vähintään 2 aikuista, mieluiten 3.
- Käytä kokoamisessa vakaita tikkaita tai jakkaraa.
- Pidä lapset etäällä paviljongin kokoamispaikalta.
- Älä sijoita paviljonkia hiekkaiselle, saviselle tai irtonaiselle alustalle, johon kiinnitysvaarnat eivät kiinnity riittävän hyvin.
- Paviljonki on kiinnitettävä kunnolla maahan.
- Paviljonki on tarkoitettu vain ulkokäyttöön keväisin ja kesäisin.
- Jos mahdollista, sijoita paviljonki tuulelta suojaisaan paikkaan.
- Paviljongin sisällä tai lähistöllä ei saa olla avotulta.
- Älä kiinnitä raskaita esineitä paviljongin kattopalkkeihin.
- Kattokankaan täytyy olla pingottuneena.
- Koska kattokangas on vesitiivis, voimakkaalla sateella vettä saattaa kerääntyä. Siksi on tärkeää, että kerääntynyt vesi poistetaan, jottei kattokangas vaurioidu.
- Älä käytä paviljonkia kovalla tuulella tai sateella.
- Pura kattokangas ja mahdolliset seinät/hyttysverkot, jos on olemassa huonon sään riski.



VAROITUS!

Jos ohjeita ei noudateta, voi tapahtua onnettomuus, josta voi aiheutua vakava henkilö- tai omaisuusvahinko.

- Paviljonkia on säilytettävä kuivassa tilassa.
- Paviljongin kaikkien osien, kattokankaan, seinien ja hyttysverkon täytyy olla kuivuneita ja kuivia ennen säilytystä.
- Säilytä paviljonkia mielellään sen omassa alkuperäispakkauksessaan.





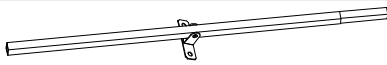



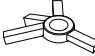

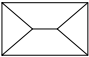

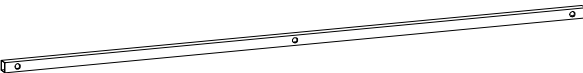
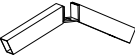
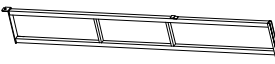




SEINÄT JA HYTTYSVERKKO (OSTETTAVA ERIKSEEN)

- Kiinnitä sivuseinät ulommassa seinäputkessa oleviin muovirenkaisiin. Seinät on asetettava niin, että ne peittävät puolet paviljongin kahdesta sivusta eli seinän keskikohta on kiinnitettävä yhteen paviljongin jaloista.
- Kiinnitä hyttysverkko sisempään seinäputkeen. Hyttysverkko kiinnitetään muuten samalla tavalla kuin seinät.

HOITO JA KUNNOSSAPITO

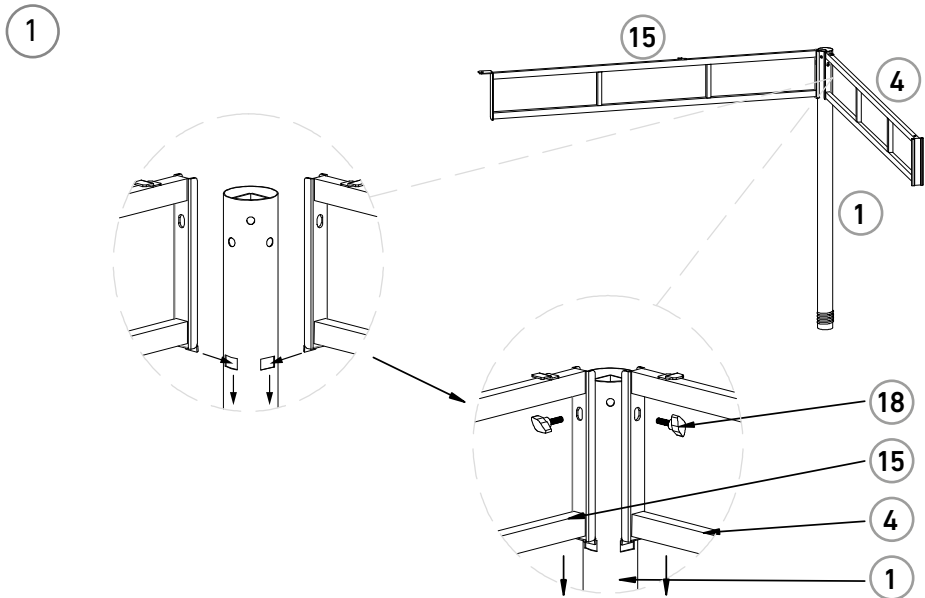
- Tarkista säännöllisesti, ettei paviljongissa ole havaittavissa merkkejä epävakaudesta tai kulumisesta. Älä käytä paviljonkia, jos se on vaurioitunut tai siinä näkyy merkkejä epävakaudesta. Kiristä paviljongin ruuvit säännöllisesti vakauden varmistamiseksi.
- Puhdista paviljonki pyyhkimällä se kostealla ja pehmeällä liinalla. Älä puhdista paviljonkia käyttämällä hiovia puhdistusaineita. Kuivaa se pyyhkimällä pehmeällä liinalla.
- Puhdista kattokangas käyttämällä pehmeää ja kosteaa liinaa. Älä käytä painepesuria.
- Paviljongissa on korroosiolta suojaava pintakerros. Jos pintakerros vaurioituu, pintaruostetta voi muodostua. Jos runkoon alkaa muodostua pintaruostetta, on tärkeää korjata tilanne välittömästi ruosteen leviämisen estämiseksi. Pura kattokangas ja mahdolliset seinät ja puhdista ruostunut pinta ruosteenpoistoaineella. Maalaa tämän jälkeen pinta peittävällä maalilla. Pyydä rautakaupassa apua käytettävän tuotteen valinnassa.
- Syksyksi ja talveksi paviljonki on purettava sisätiloissa säilytettäväksi.
- Kattokangas ei kestä kemiallista pesua eikä konepesua.

PAKKAUKSEN SISÄLTÖ

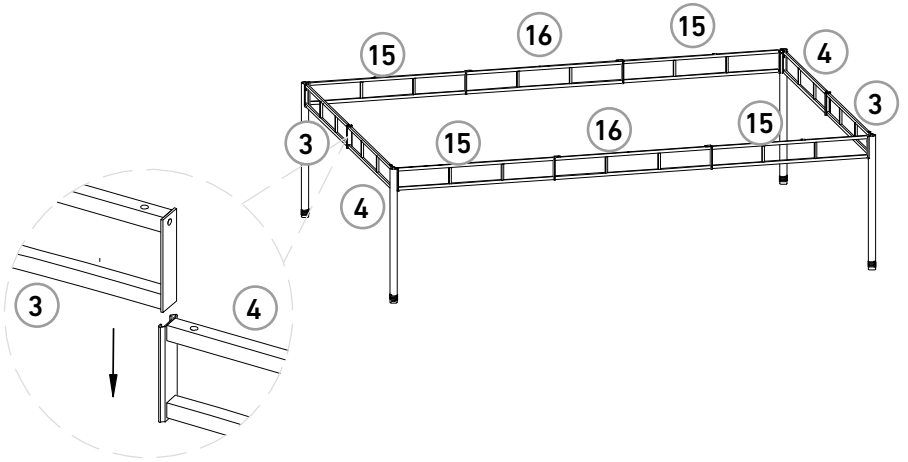
1	Yläpylväs		x 4
2	Alapylväs		x 4
3	Sivupalkki		x 2
4	Sivupalkki		x 2
5	Kattopalkki, keskiosa		x 4
6	Kattopalkki		x 8
7	Kattopalkki, kulma		x 4
8	Kattokankaan jatke		x 4
9	Kattokiinnike, kulma		x 2
10	Seinäpalkki		x 4
11	Kattokangas		x 1
12	Seinäpalkki		x 4
13	Kattokiinnike		x 1
14	Kattokiinnike, keskiosa		x 1
15	Sivupalkki		x 4
16	Sivupalkki		x 2
17	Ruuvi M6x15mm		x 13
18	Ruuvi M6x20mm		x 8
19	Kiinnitysvaarna		x 8

KOKOAMINEN

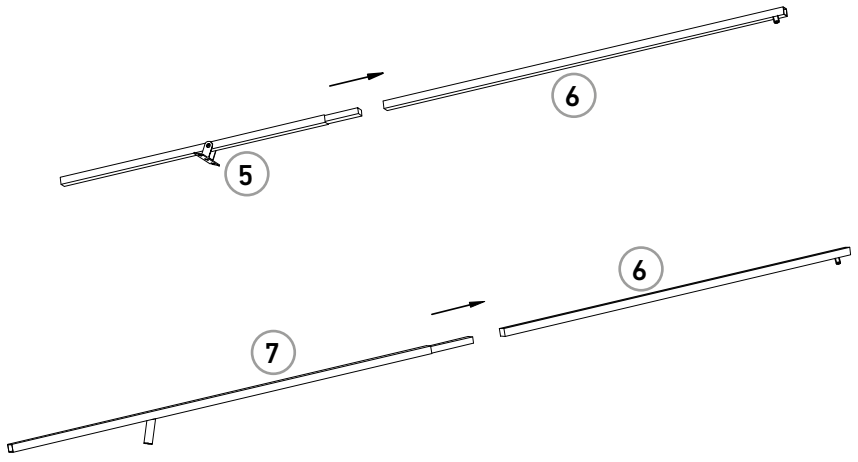
- Lue kokoamisohjeet kokonaan, ennen kuin aloitat kokoamisen.
- Kokoamiseen tarvitaan 2–3 aikuista.
- Ennen kokoamisen aloittamista: Poista kaikki osat pakkauksesta. Lajittele ne luvun PAKKAUKSEN SISÄLTÖ mukaan.
- Jos paviljongin osia huolellisesta tarkastamisesta huolimatta puuttuu, ota yhteys Rustan asiakaspalveluun.
- Paviljongin saa koota vain tyynellä säällä.
- Varmista ennen kokoamisen aloittamista, että paviljongille on riittävästi tilaa. Etäisyyden rakennuksiin, puihin, pensaisiin ja muihin kohteisiin on oltava vähintään 2,5 metriä.
- Varmista, että kiinnitysvaarnat voidaan upottaa maahan paviljongin sijoituspaikassa.

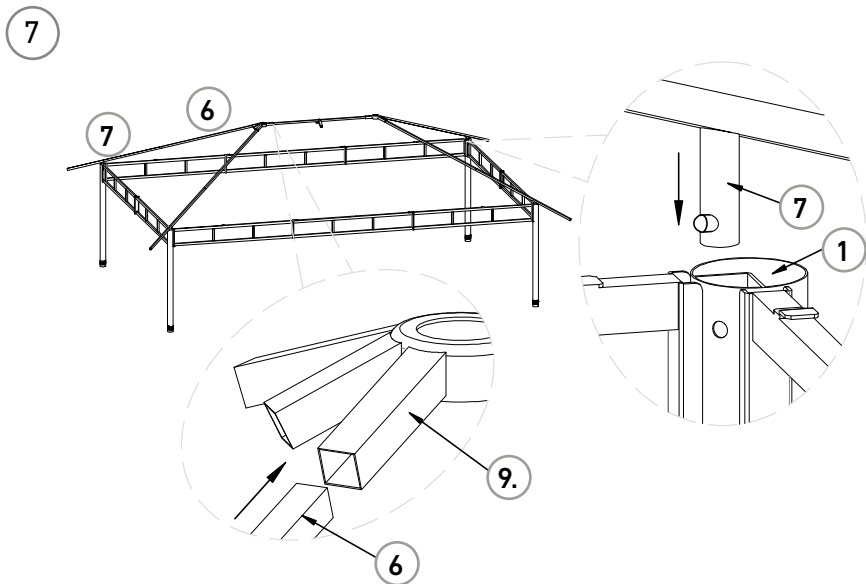
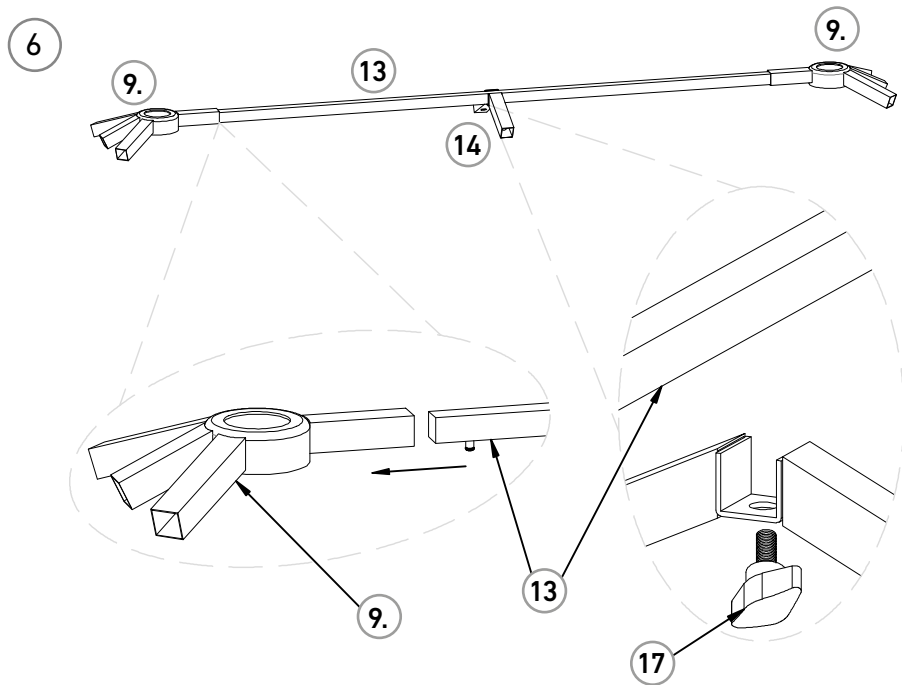


4

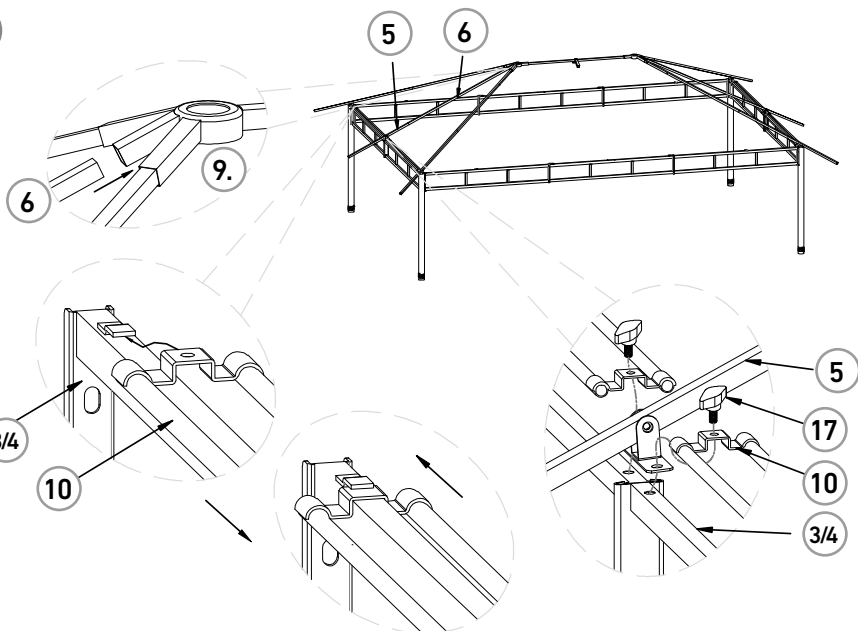


5

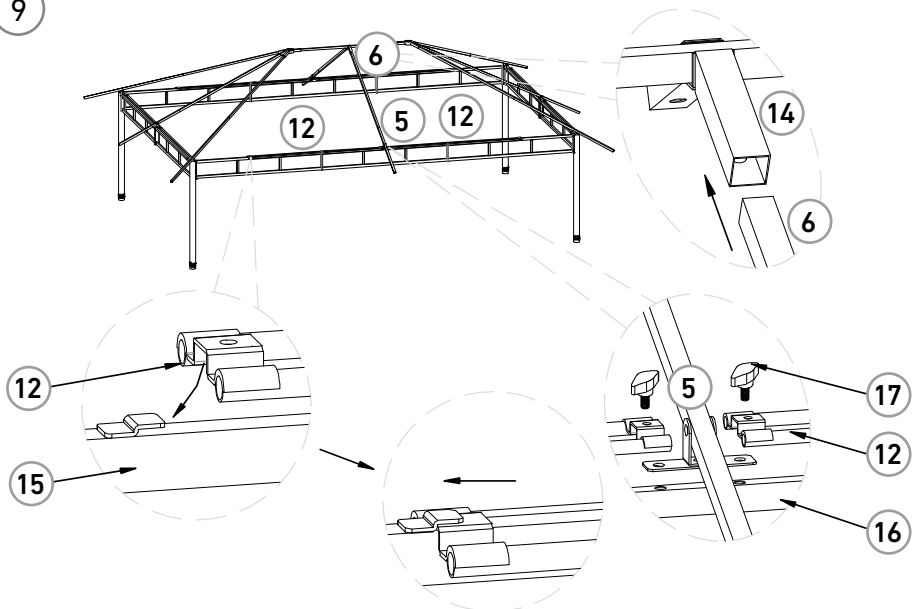




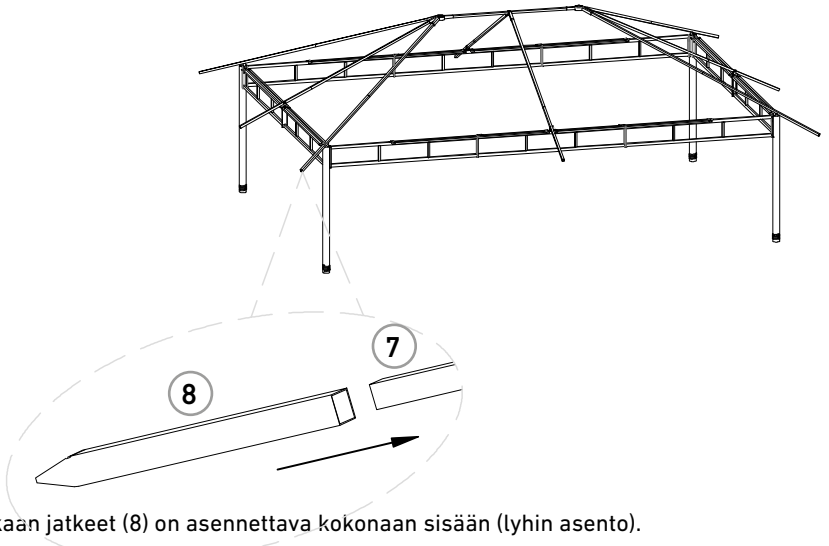
8



9

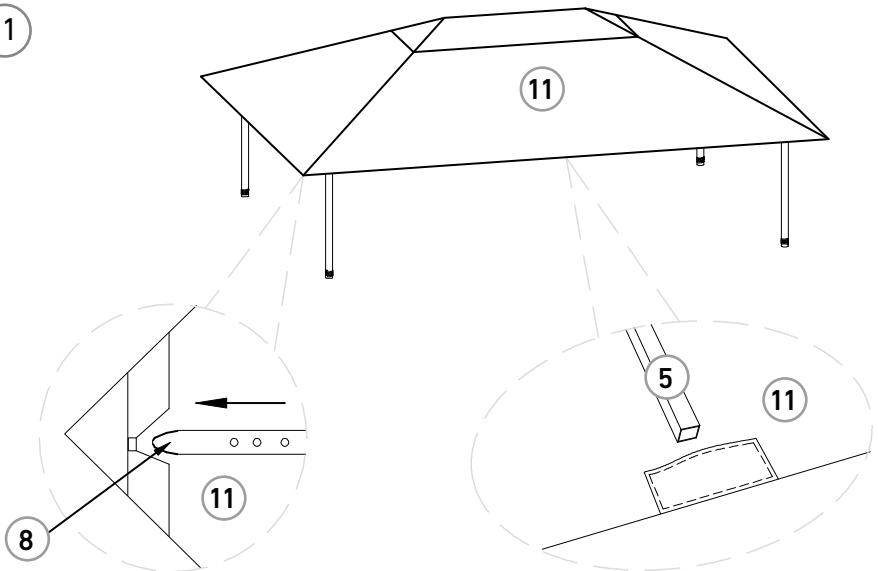


10



- Kattokankaan jatkeet (8) on asennettava kokonaan sisään (lyhin asento).
- Naksauta kattokankaan jatkeiden kolmen aukon ohi.
- Varmista, että tappi ei tule ulos yhdestäkään näistä kolmesta aukosta ennen kattokankaan asentamista.

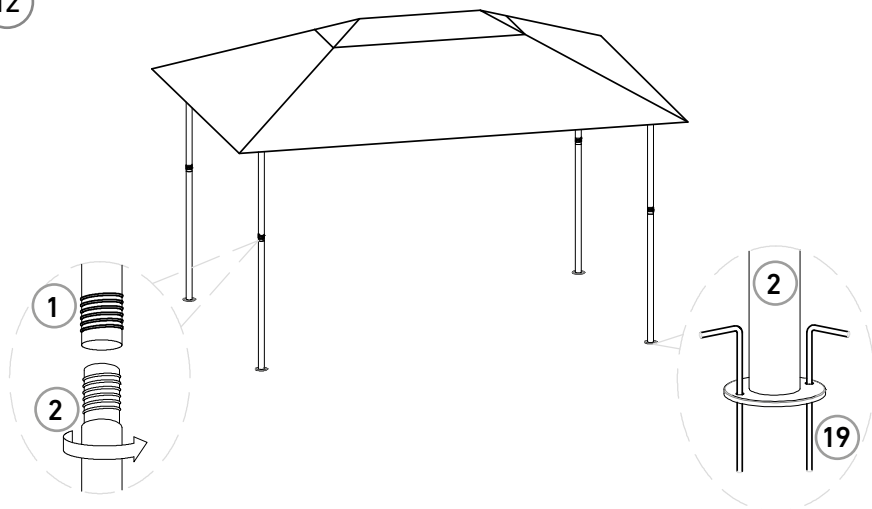
11



TÄRKEÄÄ!

Vasta kun kattokangas on asennettu oikein, kattokankaan jatkeet voidaan pingottaa.

12



- Paviljonki on kiinnitettävä kunnolla maahan mukana toimitetuilla kiinnitysvaarnoilla (S) tai ruuveilla (eivät sisälly toimitukseen), jos paviljonki sijoitetaan esimerkiksi laudoille.
- Kiinnitysvaarnat täytyy upottaa maahan 45 asteen kulmassa.
- Jos paviljonki sijoitetaan esimerkiksi laudoille, se täytyy kiinnittää ruuveilla (eivät sisälly toimitukseen).

REKLAMAATIO-OIKEUS

Voimassaolevan lainsäädännön mukaan reklamaatio on tehtävä toimittamalla tuote ostopaikkaan. Alkuperäinen kuitti on esitettävä. Jos tuotetta on käytetty muuhun kuin sen käyttötarkoitukseen tai käyttöohjetta ei ole noudatettu, käyttäjä on vastuussa mahdollisista vahingoista. Tällöin reklamaatio-oikeus ei ole voimassa.

ENG

Customer Service Rusta
Consumer contact:
Website:
E-mail:

Rusta Customer Service, Box 5064, 194 05 Upplands Väsby, SWEDEN
www.rusta.com
customerservice@rusta.com

SE

Rustas kundtjänst
Konsumentkontakt:
Hemsida:
E-post:

Rusta Kundtjänst, Box 5064, 194 05 Upplands Väsby, SVERIGE
www.rusta.com
customerservice@rusta.com

NO

Rustas kundtjeneste
Forbrukerkontakt:
Hjemmesida:
E-post:

Rusta Kundtjeneste, Box 5064, 194 05 Upplands Väsby, SVERIGE
www.rusta.com
customerservice@rusta.com

DE

Kundenservice Rusta
Kundenkontakt:
Website:
E-mail:

Kundenservice Rusta, Box 5064, 194 05 Upplands Väsby, SCHWEDEN
www.rusta.com
customerservice@rusta.com

FI

Rustan asiakaspalvelu
Kuluttajapalvelu:
Sivusto:
Sähköposti:

Kuluttajapalvelu Rusta, Box 5064, 194 05 Upplands Väsby, RUOTSI
www.rusta.com
customerservice@rusta.com