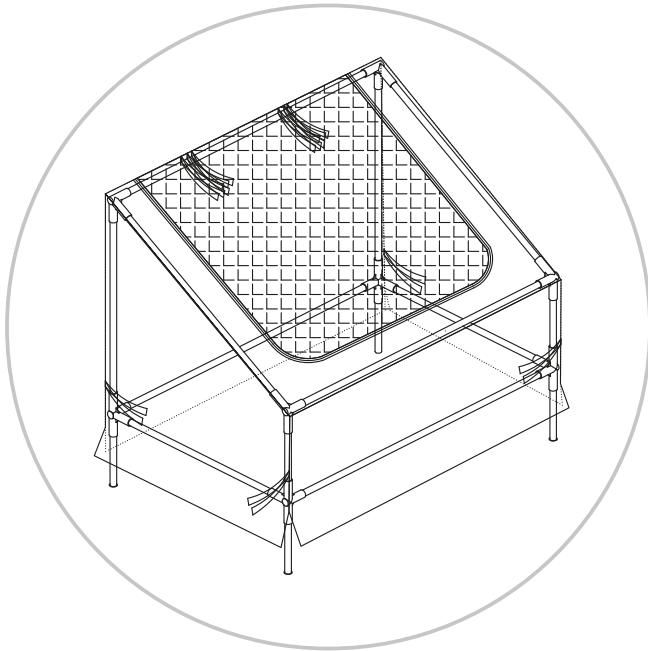


Greenhouse

Växthus / Drivhus / Gewächshaus / Kasvihuone



L115 X W75 H60/90 CM

ENG

SE

NO

DE

FI



Thank you for choosing to purchase a product from Rusta!



Read through the entire manual before installation and use!

Greenhouse for Pallet Collar

Read the user manual carefully to make sure that the product is assembled, used and maintained correctly, as described in the instructions in this user manual. Keep the user manual for future reference. This greenhouse is designed for private use only.

SAFETY INSTRUCTIONS

- Store the product out of the reach of children and pets. This product is not intended to be used by children. Extra care is necessary when using this product in the vicinity of children.
- Do not stand on the product.
- This product is only intended for outdoor use as a greenhouse in a non-commercial domestic environment. Do not use the product for any other purpose.
- Ensure that all parts of the product are fitted correctly before use.
- Do not use the product if it is damaged or there are parts showing signs of instability or wear.
- Do not place the product in the vicinity of heat or a naked flame.
- Always place the product on a flat, even and stable surface.
- Check the product at least once a month to ensure all the parts remain securely attached.

CARE AND MAINTENANCE

- Check the product regularly for signs of instability or wear. Do not use the product if it is damaged or shows signs of instability.
- Clean the product by wiping it with a soft, damp cloth. Do not use abrasive cleaners on the product. Dry with a soft cloth.
- All parts of the greenhouse must be wiped down and dry before storage.



WARNING!

If these instructions are not followed, an accident may lead to serious personal injury or property damage.

- Please store the greenhouse in its original packaging.
- During the winter the greenhouse must be dismantled and stored indoors.

INFORMATION ABOUT METAL CORROSION

Rust and corrosion are unavoidable if metal products are used outdoors. Rust and corrosion are chemical reactions between acid and water on metal. All metals rust or corrode in some way over time, as they are exposed to water and pollutants. To avoid rust and corrosion:

- Store the product out of rain and pollutants as far as possible.
- Do not knock metal parts against each other or pull the product over concrete/tile floors. Any damage to paintwork will make it easier for water to come into contact with the metal, which can lead to corrosion.
- Wash the product with warm soapy water and a soft brush every three to four weeks and before putting it into storage. Rinse the metal thoroughly and then dry with a soft cloth.
- If, despite careful cleaning, rust should start to form on the metal, deal with it as soon as possible to prevent it spreading. First remove the cover and then clean the surface where the rust has formed with a rust remover. Make sure plastic parts do not come into contact with the rust remover. Then seal the area with suitable paint. Contact a specialist retailer for help in selecting the right product to use.

RIGHT OF COMPLAINT

By law the product must be returned to the place of purchase along with the original receipt in the event of a complaint. The user is liable for any damage to the product that is caused by not using the product for its intended purpose or by not following this user manual correctly. The right of complaint will not apply in these instances.



INFORMATION ABOUT HAZARDOUS WASTE

Used products should be handled separately from household waste. They should be taken for recycling in accordance with local rules for waste management.



Tack för att du valt att köpa en produkt från Rusta!



Läs igenom hela bruksanvisningen innan montering och användning!

Växthus för pallkrage

Läs bruksanvisningen noggrant och se till att produkten installeras, används och underhålls på rätt sätt enligt instruktionerna. Spara bruksanvisningen för senare bruk. Detta växthus är endast avsett för privat bruk.

SÄKERHETSFÖRESKRIFTER

- Förvara produkten utom räckhåll för barn och husdjur. Denna produkt är inte avsedd att användas av barn. Extra försiktighet är nödvändig när denna produkt används i närheten av barn.
- Stå inte på produkten.
- Denna produkt är endast avsedd för utomhusbruk som ett växthus i icke kommersiellt hushållsbruk. Använd inte produkten för något annat ändamål.
- Se till att alla delar av produkten är ordentligt monterade före användning.
- Använd inte produkten om den är skadad eller om delarna visar tecken på instabilitet eller slitage.
- Placera inte produkten i närheten av hetta eller öppen eld.
- Placera alltid produkten på en plan, jämn och stabil yta.
- Kontrollera produkten minst månadsvis, för att se till att alla delar förblir fast förankrade.

SKÖTSEL OCH UNDERHÅLL

- Kontrollera regelbundet produkten efter tecken på instabilitet eller slitage. Använd inte produkten om den är skadad eller visar tecken på instabilitet.
- Rengör produkten genom att torka av med en mjuk, fuktig trasa. Använd inte slipande rengöringsmedel för att rengöra produkten. Torka torrt med en mjuk trasa



VARNING!

Om föreskriften inte efterföljs kan en olycka leda till allvarlig person- eller egendomsskada.

- Alla växthusets delar måste vara avtorkade och torra innan förvaring.
- Förvara gärna växthuset i sin originalförpackning.
- Under vinter måste växthuset monteras ner och förvaras inomhus.

INFORMATION OM KORROSION PÅ METALL

Rost och korrosion är oundvikliga när metallprodukter används utomhus. Rost och korrosion är kemiska reaktioner mellan syre och vatten på metall. All metall rostar eller korroderar på något sätt över tiden då de exponeras för vatten och föroreningar. För att undvika rost och korrosion:

- Förvara produkten i skydd från regn och föroreningar i möjligaste mån.
- Undvik att knacka metalldelar mot varandra eller dra produkten över betong/kakelgolv. Varje skada i lackeringen underlättar för vatten att komma i kontakt med metallen, vilket kan leda till korrosion.
- Tvätta produkten med varmt tvålsvatten och en mjuk borste var tredje till fjärde vecka, och innan förvaring. Skölj metallen ordentligt och torka därefter torrt med en mjuk trasa.
- Om ytrost, trots noggrann rengöring, skulle börja bildas på metallen, ska detta åtgärdas så tidigt som möjligt för att förhindra spridning. Ta först av överdraget och rengör därefter ytan där det bildats ytrost med ett rostborttagningsmedel. Undvik att plastdelarna kommer i kontakt med rostborttagningsmedlet. Lacka sedan ytan med täckande färg. Kontakta fackhandel för att få hjälpa med vilka produkter du ska använda.

REKLAMATIONSRÄTT

Enligt gällande lag ska produkten vid reklamation lämnas in på inköpsstället och originalkvitto bifogas. Användaren är ansvarig för eventuella skador på produkten om produkten använts till ändamål den inte är avsedd för eller om bruksanvisningen inte följts. Reklamationsrätten gäller i sådant fall inte.



INFORMATION OM MILJÖFARLIGT AVFALL

Uttjänt produkt ska hanteras separat från hushållsavfall och lämnas in för återvinning enligt lokala regler för avfallshantering



Takk for at du valgte å kjøpe et produkt fra Rusta!



Les gjennom hele bruksanvisningen før installasjon og bruk!

Drivhus for pallekrage

Les bruksanvisningen nøye og sørg for at produktet monteres, brukes og vedlikeholdes riktig i henhold til instruksjonene. Ta vare på bruksanvisningen for fremtidig bruk. Dette drivhuset er kun beregnet til privat bruk.

SIKKERHETSFORSKRIFTER

- Oppbevar produktet utilgjengelig for barn og kjæledyr. Dette produktet er ikke beregnet for bruk av barn. Vær ekstra oppmerksom når dette produktet brukes i nærheten av barn.
- Stå ikke på produktet.
- Dette produktet er beregnet for bruk utendørs som drivhus i ikke-kommersielt hagebruk. Bruk ikke produktet til noe annet formål.
- Kontroller at alle delene av produktet er montert korrekt før bruk.
- Ikke bruk produktet hvis det er skadet eller hvis delene viser tegn på ustabilitet eller slitasje.
- Plasser ikke produktet på et ujevnt underlag.
- Plasser ikke produktet i nærheten av varme eller åpen ild.
- Plasser alltid produktet på et plant og stabilt underlag.
- Kontroller produktet minst en gang i måneden for å se om alle delene er godt festet.

PLEIE OG VEDLIKEHOLD

- Kontroller produktet regelmessig for tegn på ustabilitet eller slitasje. Ikke bruk produktet hvis det er skadet eller hvis det viser tegn på ustabilitet.
- Rengjør produktet ved å tørke det med en myk, fuktig klut. Ikke bruk rengjøringsmidler med slipeeffekt for å rengjøre produktet. Tørk av med en myk klut.



ADVARSEL!

Dersom instruksjonene ikke følges kan det føre alvorlig skade på person eller eiendom.

- Alle deler av drivhuset må være tørket av og tørre før oppbevaring.
- Oppbevar gjerne drivhuset i originalemballasjen
- Om vinteren må drivhuset oppbevares demontert innendørs..

INFORMASJON OM KORROSJON PÅ METALL

Rust og korrosjon er unngåelig når metallprodukter brukes utendørs. Rust og korrosjon er kjemiske reaksjoner mellom syre og vann på metall. Alt metall ruster eller korroderer på en måte over tid når det eksponeres for vann og forurensning. Slik unngår du rust og korrosjon:

- Oppbevar produktet beskyttet mot regn og forurensning så langt det går.
- Unngå å slå metalleder mot hverandre eller dra produktet over betong/fliser. Hver skade på lakken gjør det enklere for vann å komme i kontakt med metallet, noe som kan føre til korrosjon.
- Vask produktet med varmt såpevann og en myk børste hver tredje til fjerde uke, og før lengre tids oppbevaring. Skyll metallet grundig og tørk deretter av med en myk klut.
- Hvis det skulle oppstå overflaterust, til tross for nøye rengjøring, må dette fjernes så fort som mulig for å unngå spredning. Ta først av trekket og rengjør deretter overflaten der det finnes rust med en rustfjerner. Unngå at plastdelene kommer i kontakt med rustfjerner. Lakk deretter overflaten i en dekkende farge. Ta kontakt med en fargehandel for å få hjelp til hvilke produkter du skal bruke.

REKLAMASJONSRETT

I henhold til gjeldende lov skal produktet ved reklamasjon leveres inn på kjøpsstedet med maskinstemplet kvittering vedlagt. Brukeren er ansvarlig for eventuelle skader på produktet dersom produktet brukes til noe annet enn det som er tiltenkt, eller dersom bruksanvisningen ikke følges. I slike tilfeller bortfaller reklamasjonsretten.



INFORMASJON OM FARLIG AVFALL

Utslitt produkt skal ikke kastes i husholdningsavfall, men leveres til gjenvinning i henhold til lokale regler for avfallshåndtering



Danke, dass Sie sich für den Kauf eines Produktes von Rusta entschieden haben!



Vor der Montage und Benutzung die gesamte Gebrauchsanleitung durchlesen!

Gewächshaus für Palettenaufsatzrahmen

Lesen Sie die Gebrauchsanleitung sorgfältig durch. Achten Sie darauf, dass das Produkt gemäß der Gebrauchsanleitung installiert, verwendet und gewartet wird. Bewahren Sie die Gebrauchsanweisung für eine evtl. spätere Verwendung auf. Dieses Gewächshaus ist nur für den Privatgebrauch bestimmt.

SICHERHEITSVORSCHRIFTEN

- Bewahren Sie das Produkt außerhalb der Reichweite von Kindern und Haustieren auf. Das Gerät ist kein Spielzeug. Seien Sie besonders aufmerksam, wenn das Produkt in der Nähe von Kindern benutzt wird.
- Stellen Sie sich nicht auf das Produkt und verwenden Sie es nicht als Leiter.
- Dieses Produkt ist für den Einsatz im Freien als Gewächshaus für den nichtkommerziellen, privaten Gebrauch bestimmt. Verwenden Sie das Produkt für keinen anderen Zweck.
- Achten Sie darauf, dass alle Produktteile vor dem Gebrauch richtig montiert sind.
- Verwenden Sie das Produkt nicht, wenn es beschädigt ist, oder wenn Teile Zeichen von Instabilität oder Verschleiß aufweisen.
- Stellen Sie das Produkt nicht auf einen rutschigen Untergrund.
- Stellen Sie das Produkt nicht in die Nähe von heißem oder offenem Feuer.
- Stellen Sie das Produkt immer auf einen ebenen, gleichmäßigen und stabilen Untergrund.
- Überprüfen Sie das Produkt mindestens einmal monatlich, um sicherzustellen, dass alle Teile noch fest verankert sind.



WARNHINWEIS!

Wenn die Vorschriften nicht befolgt werden, kann ein Unfall zu gravierenden Verletzungen oder Sachschäden führen.

WARTUNG UND PFLEGE

- Kontrollieren Sie das Produkt regelmäßig auf Zeichen von Instabilität und Verschleiß. Verwenden Sie es nicht, wenn es beschädigt ist oder wenn es Zeichen von Instabilität aufweist.
- Reinigen Sie das Produkt, indem Sie es mit einem weichen, feuchten Tuch abwischen. Verwenden Sie keine aggressiven Reinigungsmittel zur Reinigung des Produkts. Wischen Sie es mit einem weichen Tuch trocken.
- Alle Teile des Gewächshauses müssen vor der Aufbewahrung abgewischt werden und trocken sein.
- Das Gewächshaus sollte vorzugsweise in seiner Originalverpackung aufbewahrt werden.
- Im Winter muss das Gewächshaus abgebaut und im Innenbereich gelagert werden.

INFORMATION ÜBER KORROSION AUF METALL

Rost und Korrosion sind unvermeidbar, wenn Metallprodukte im Freien verwendet werden. Rost und Korrosion sind chemische Reaktionen zwischen Sauerstoff und Wasser auf Metall. Jedes Metall rostet oder korrodiert im Laufe der Zeit auf irgendeine Weise, wenn es Wasser und Verunreinigungen ausgesetzt wird. Um Rost und Korrosion zu vermeiden:

- Bewahren Sie das Produkt so gut wie möglich vor Regen und Verunreinigungen geschützt auf.
- Vermeiden Sie, die Metallteile gegeneinander zu schlagen oder das Produkt über Beton/Fliesenboden zu ziehen. Jede Beschädigung der Lackierung erleichtert Wasser in Kontakt mit dem Metall zu kommen, was zu Korrosion führen kann.
- Waschen Sie das Produkt jede dritte bis vierte Woche oder vor Lagerung mit warmem Seifenwasser und einer weichen Bürste. Spülen Sie das Metall gründlich und trocknen Sie es danach mit einem weichen Tuch ab.
- Wenn sich Oberflächenrost trotz sorgfältiger Reinigung auf dem Metall bilden sollte, muss dieser so früh wie möglich behoben werden, um eine Ausbreitung zu verhindern. Nehmen Sie zuerst die Abdeckung ab und reinigen Sie danach die Oberfläche, an der sich Rost gebildet hat, mit einem Rostentfernungsmittel. Kunststoffteile sollten nicht in Kontakt mit dem Rostentfernungsmittel kommen. Lackieren Sie dann die Oberfläche mit einer deckenden Farbe. Kontaktieren Sie Ihren Fachhändler, wenn Sie Hilfe beim richtigen Umgang mit dem Produkt benötigen.

REKLAMATIONSRECHT

Nach geltendem Recht wird das Gerät bei Reklamation in die Verkaufsstelle zurückgebracht. Der Originalbeleg muss beigelegt werden. Für Schäden, die durch nicht bestimmungs- und unsachgemäßen Gebrauch entstanden sind, ist der Käufer verantwortlich.

In diesen Fällen verliert das Reklamationsrecht seine Gültigkeit.



INFORMATIONEN ÜBER UMWELTGEFÄHRLICHEN ABFALL

Dieses Produkt darf am Ende seiner Lebensdauer nicht über den normalen Haushaltsabfall entsorgt werden, sondern muss je nach den kommunalen Bestimmungen für Abfallbeseitigung einem Sammelpunkt für das Recycling von elektrischen und elektronischen Geräten übergeben werden.



Kiitos Rusta-tuotteen ostamisesta!



Lue koko käyttöohje ennen kokoamista ja käyttämistä!

Kasvihuone lavakauluksella

Lue käyttöohje huolellisesti. Varmista, että tuote asennetaan oikein ja että sitä käytetään ja pidetään kunnossa tätä käyttöohjetta noudattaen. Säilytä käyttöohje tulevaa käyttöä varten. Tämä kasvihuone on tarkoitettu vain yksityiskäyttöön.

TURVALLISUUSOHJEET

- Säilytä tuote poissa lasten ja kotieläinten ulottuvilta. Tätä tuotetta ei ole tarkoitettu lasten käyttöön. Toimi varovaisesti, jos tätä tuotetta käytetään lasten lähellä.
- Älä seiso tuotteen päällä.
- Tämä tuote on tarkoitettu vain ulkokäyttöön ja muuhun kuin kaupalliseen kotikäyttöön. Älä käytä tuotetta mihinkään muuhun tarkoitukseen.
- Varmista ennen kasvihuoneen käyttämistä, että kaikki sen osat on asennettu kunnolla.
- Älä käytä tuotetta, jos se on vaurioitunut tai siinä näkyy merkkejä epävakaudesta tai kulumisesta.
- Älä aseta tuotetta kuumaan paikkaan tai avotulen lähelle.
- Aseta tuote aina vaakasuoralle, tasaiselle ja vakaalle alustalle.
- Tarkista tuote vähintään kuukausittain sen varmistamiseksi, että kaikki osat ovat kunnolla kiinni.

HOITO JA KUNNOSSAPITO

- Tarkista säännöllisesti, ettei tuotteessa ole havaittavissa merkkejä epävakaudesta tai kulumisesta. Älä käytä tuotetta, jos se on vaurioitunut tai siinä näkyy merkkejä epävakaudesta.
- Puhdista tuote pyyhkimällä se kostealla pehmeällä liinalla. Älä puhdista tuotetta



VAROITUS!

Jos ohjeita ei noudateta, voi tapahtua onnettomuus, josta voi aiheutua vakava henkilö- tai omaisuusvahinko.

käyttämällä hiovia puhdistusaineita. Kuivaa se pyyhkimällä pehmeällä liinalla.

- Kaikki kasvihuoneen osat on pyyhittävä ja kuivattava ennen säilytystä.
- Säilytä kasvihuone mielellään alkuperäisessä pakkauksessaan.
- Talveksi kasvihuone on purettava ja varastoitava sisätiloihin.

TIETOJA METALLIN KORROOSIOSTA

Kun metallituotteita käytetään ulkona, ruostetta ja korroosiota ei voi välttää. Ruoste ja korrosio ovat kemiallisia reaktioita, jotka aiheutuvat, kun metalli reagoi happeen ja veteen. Kaikki metallit ruostuvat tai niihin aiheutuu korroosiota jollakin tavalla ajan mittaan, kun ne altistuvat vedelle ja saasteille. Ruosteen ja korroosion välttäminen:

- Säilytä tuotetta suojattuna sateelta ja saasteilta mahdollisuuksien mukaan.
- Vältä metalliosien iskeytymistä toisiinsa ja tuotteen vetämistä pitkin betoni- tai laattalattiaa. Jokainen maalipintaan tullut vaurio helpottaa veden pääsemistä kosketuksiin metallin kanssa. Tällöin voi aiheutua korroosiota.
- Pese tuote lämpimällä vedellä ja pesuaineen seoksella käyttämällä pehmeää harjaa 3–4 viikon välein ja ennen sen varastoimista. Huuhtelee metallipinnat kunnolla, ja kuivaa ne pehmeällä liinalla.
- Jos huolellisesta puhdistamisesta huolimatta metalliin muodostuu ruostetta, poista se mahdollisimman aikaisin leviämisen estämiseksi. Irrota päällinen. Puhdista ruostunut pinta tämän jälkeen ruosteenpoistoaineella. Vältä muoviosien joutumista kosketuksiin ruosteenpoistoaineen kanssa. Maalaa tämän jälkeen pinta peittävällä maalilla. Pyydä rautakaupassa apua käytettävän tuotteen valinnassa.

REKLAMAATIO-OIKEUS

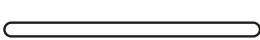
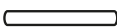
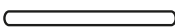
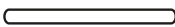


Voimassaolevan lainsäädännön mukaan reklamaatio on tehtävä toimittamalla tuote ostopaikkaan. Alkuperäinen kuitti on esitettävä. Jos tuotetta on käytetty muuhun kuin sen käyttötarkoitukseen tai käyttöohjetta ei ole noudatettu, käyttäjä on vastuussa mahdollisista vahingoista. Tällöin reklamaatio-oikeus ei ole voimassa.









TIETOJA ONGELMAJÄTTEISTÄ

Kun tuote on tullut elinkaarensa päähän, se on toimitettava kierrätykseen paikallisten määräysten mukaisesti. Sitä ei saa hävittää talousjätteenä.

CONTENTS / INNEHÅLLER / INNHOLD / VERPACKUNGSINHALT / SISÄLTÖ

1		x 4
2		x 4
3		x 2
4		x 2
5		x 2
6		x 2

7		x 2
8		x 2
9		x 4
10		x 2
11		x 2
12		x 6

Before commencing assembly, check that all the parts are included in the pack.

Innan montering påbörjas, kontrollera att alla delar finns med i förpackningen.

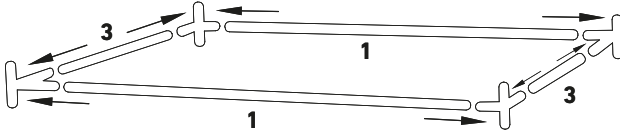
Før du starter montering, må du kontrollere at alle delene fulgte med i pakken.

Überprüfen Sie vor der Montage, dass sich alle Teile in der Verpackung befinden.

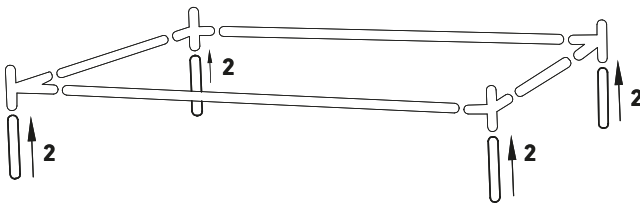
Ennen kokoamisen aloittamista tarkista, että pakkaus sisältää kaikki osat.

ASSEMBLY / MONTERING / MONTAGE / KOKOAMINEN

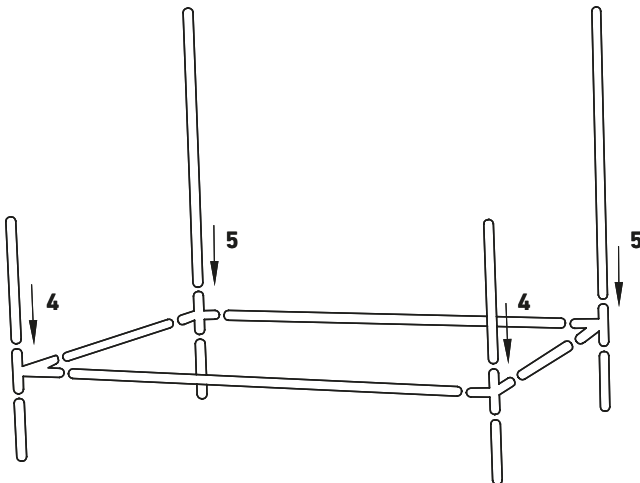
1



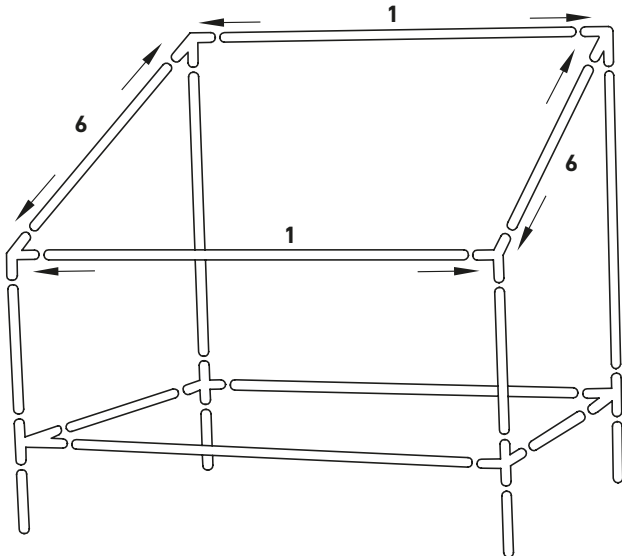
2



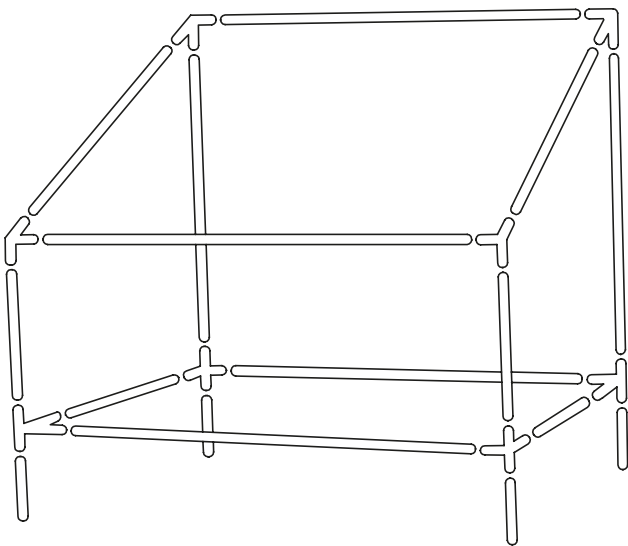
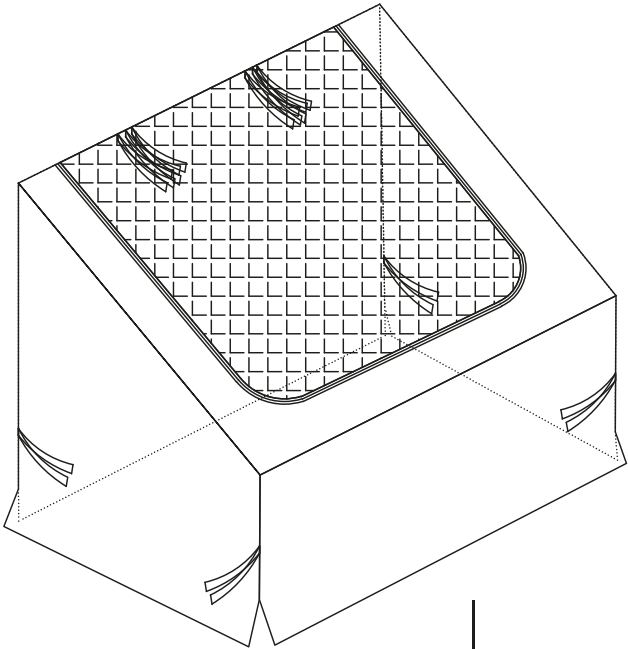
3



4



5



NOTES

A series of horizontal dotted lines for writing notes.

NOTES

A series of horizontal dotted lines for writing notes.

NOTES

A series of horizontal dotted lines provided for taking notes.

ENG

Customer Service Rusta
Consumer contact:
Website:
E-mail:

Rusta Customer Service, Box 5064, 194 05 Upplands Väsby, SWEDEN
www.rusta.com
customerservice@rusta.com

SE

Rustas kundtjänst
Konsumentkontakt:
Hemsida:
E-post:

Rusta Kundtjänst, Box 5064, 194 05 Upplands Väsby, SVERIGE
www.rusta.com
customerservice@rusta.com

NO

Rustas kundtjeneste
Forbrukerkontakt:
Hjemmesida:
E-post:

Rusta Kundtjeneste, Box 5064, 194 05 Upplands Väsby, SVERIGE
www.rusta.com
customerservice@rusta.com

DE

Kundenservice Rusta
Kundenkontakt:
Website:
E-mail:

Kundenservice Rusta, Box 5064, 194 05 Upplands Väsby, SCHWEDEN
www.rusta.com
customerservice@rusta.com

FI

Rustan asiakaspalvelu
Kuluttajapalvelu:
Sivusto:
Sähköposti:

Kuluttajapalvelu Rusta, Box 5064, 194 05 Upplands Väsby, RUOTSI
www.rusta.com
customerservice@rusta.com