

# Parasol hanging

Parasoll frihängande / Parasoll hengende /  
Sonnenschirm, freihängend /  
Auringonvarjo, vapaasti riippuva



**300 CM**

ENG

SE

NO

DE

FI



Thank you for choosing to purchase a product from Rusta!

Tack för att du valt att köpa en produkt från Rusta!

Takk for at du valgte å kjøpe et produkt fra Rusta!

Danke, dass Sie sich für den Kauf eines Produktes von Rusta entschieden haben!

Kiitos Rusta-tuotteen ostamisesta!



Read through the entire manual before installation and use!

Läs igenom hela bruksanvisningen innan montering och användning!

Les gjennom hele bruksanvisningen før installasjon og bruk!

Vor der Montage und Benutzung die gesamte Gebrauchsanleitung durchlesen!

Lue koko käyttöohje ennen kokoamista ja käyttämistä!

## Parasol hanging / Parasoll frihängande / Parasoll hengende / Sonnenschirm, freihängend / Auringonvarjo, vapaasti riippuva, 300 cm

### RIGHT OF COMPLAINT

By law the product must be returned to the place of purchase along with the original receipt in the event of a complaint. The user is liable for any damage to the product that is caused by not using the product for its intended purpose or by not following this user manual correctly. The right of complaint will not apply in these instances.

### REKLAMATIONSRÄTT

Enligt gällande lag ska produkten vid reklamation lämnas in på inköpsstället och originalkvitto bifogas. Användaren är ansvarig för eventuella skador på produkten om produkten använts till ändamål den inte är avsedd för eller om bruksanvisningen inte följts. Reklamationsrätten gäller i sådant fall inte.

### REKLAMASJONSRETT

I henhold til gjeldende lov skal produktet ved reklamasjon leveres inn på kjøpsstedet med maskinstemplet kvittering vedlagt. Brukeren er ansvarlig for eventuelle skader på produktet dersom produktet brukes til noe annet enn det som er tiltenkt, eller dersom bruksanvisningen ikke følges. I slike tilfeller bortfaller reklamasjonsretten.

### REKLAMATIONSRECHT

Nach geltendem Recht wird das Gerät bei Reklamation in die Verkaufsstelle zurückgebracht. Der Originalbeleg muss beigefügt werden. Für Schäden, die durch nicht bestimmungs- und unsachgemäßen Gebrauch entstanden sind, ist der Käufer verantwortlich. In diesen Fällen verliert das Reklamationsrecht seine Gültigkeit.

### REKLAMAATIO-OIKEUS

Voimassaolevan lainsäädännön mukaan reklamaatio on tehtävä toimittamalla tuote ostopaikkaan. Alkuperäinen kuitti on esitettävä. Jos tuotetta on käytetty muuhun kuin sen käyttötarkoitukseen tai käyttöohjetta ei ole noudatettu, käyttäjä on vastuussa mahdollisista vahingoista. Tällöin reklamaatio-oikeus ei ole voimassa.

**WARNING!**

If these instructions are not followed, an accident may lead to serious personal injury or property damage.

**VARNING!**

Om föreskriften inte efterföljs kan en olycka leda till allvarlig person- eller egendomsskada.

**ADVARSEL!**

Dersom instruksjonene ikke følges kan det føre alvorlig skade på person eller eiendom.



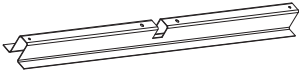

**WARNHINWEIS!**


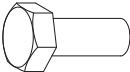

Wenn die Vorschriften nicht befolgt werden, kann ein Unfall zu gravierenden Verletzungen oder Sachschäden führen.

**VAROITUS!**

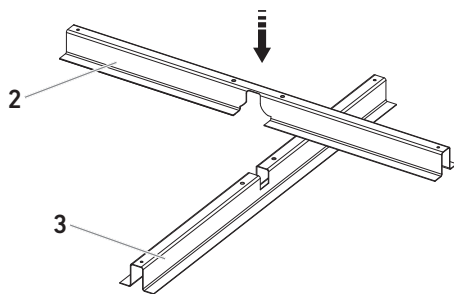
Jos ohjeita ei noudateta, voi tapahtua onnettomuus, josta voi aiheutua vakava henkilö- tai omaisuusvahinko.

**ASSEMBLY INSTRUCTION / MONTERINGSANVISNING /  
INSTALLATIONSANWEISUNGEN / KOKOAMISOHJE**

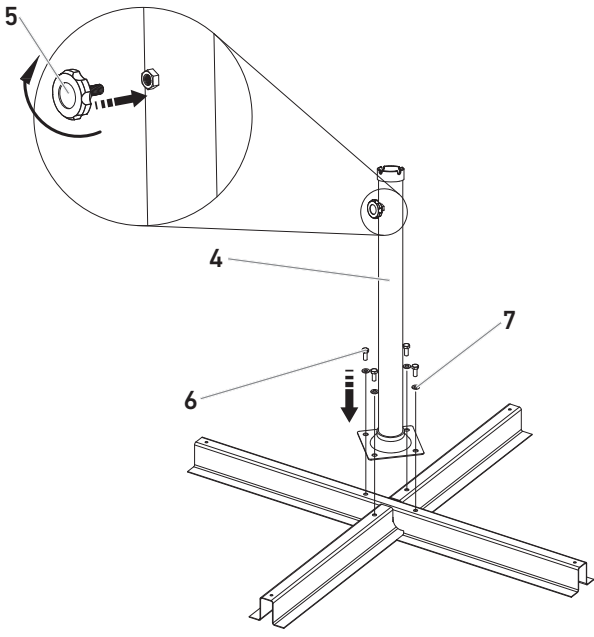
1		x 1
2		x 1
3		x 1
4		x 1

5		x 1
6		x 4
7		x 4

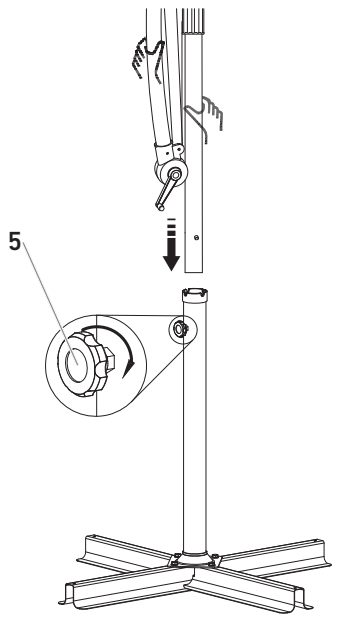
1



2



3



ENG

SE

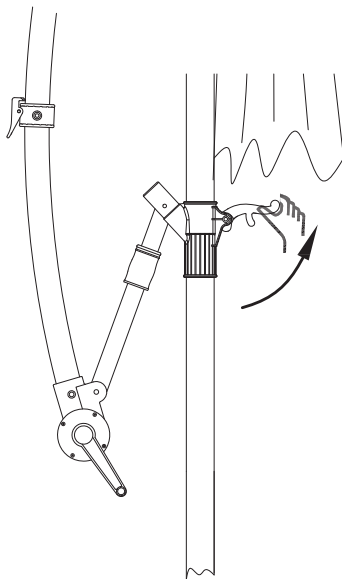
NO

DE

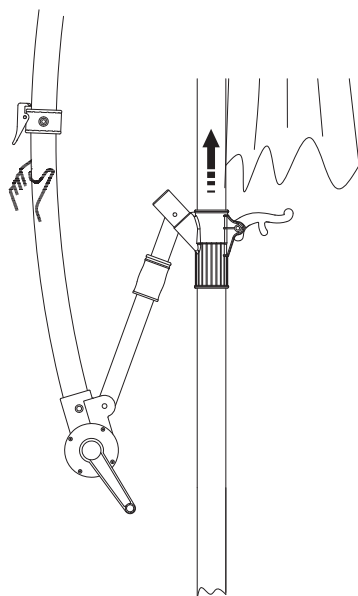
FI

**USAGE / ANVÄNDNING / BRUK / VERWENDUNG / KÄYTTÖ**

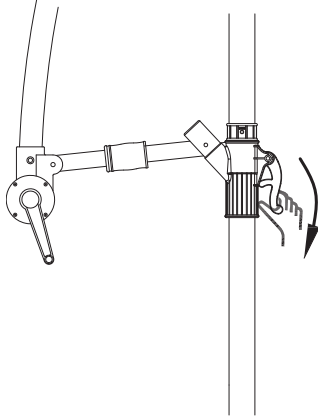
1



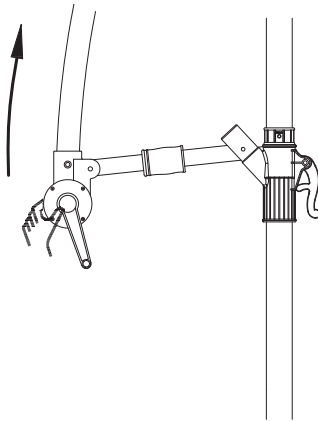
2



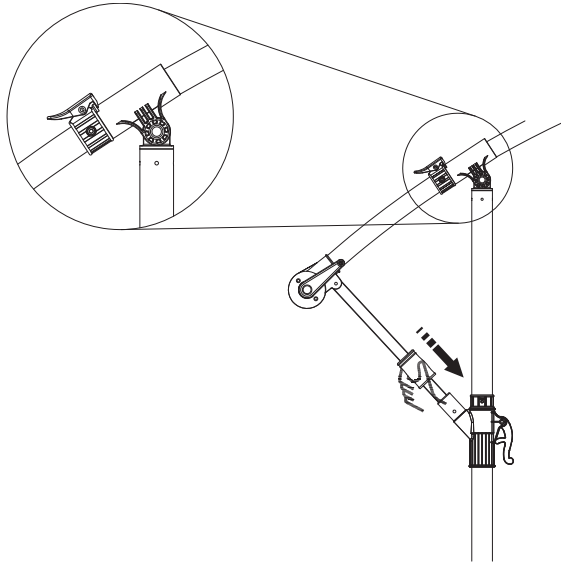
3



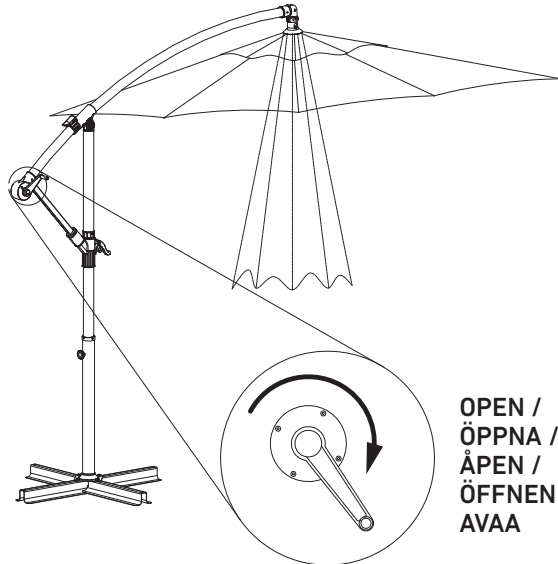
4



5



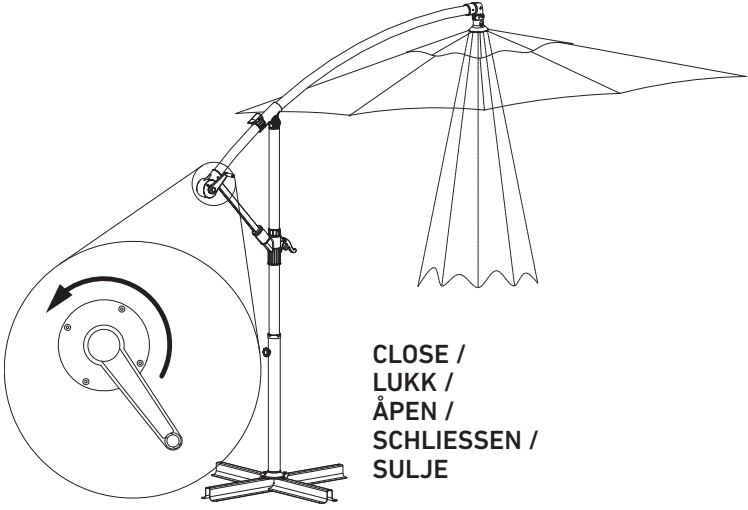
6



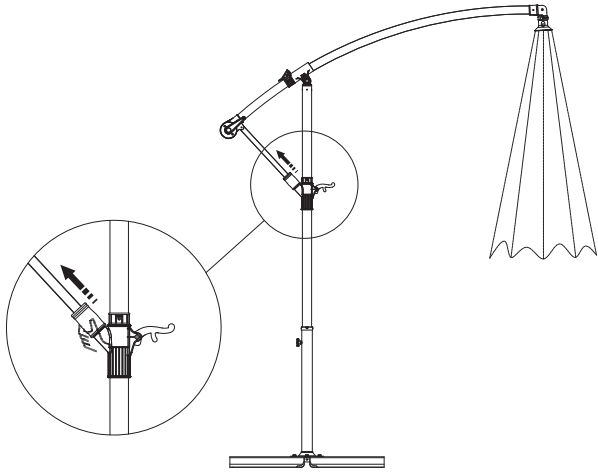
OPEN /  
ÖPPNA /  
ÅPEN /  
ÖFFNEN /  
AVAA



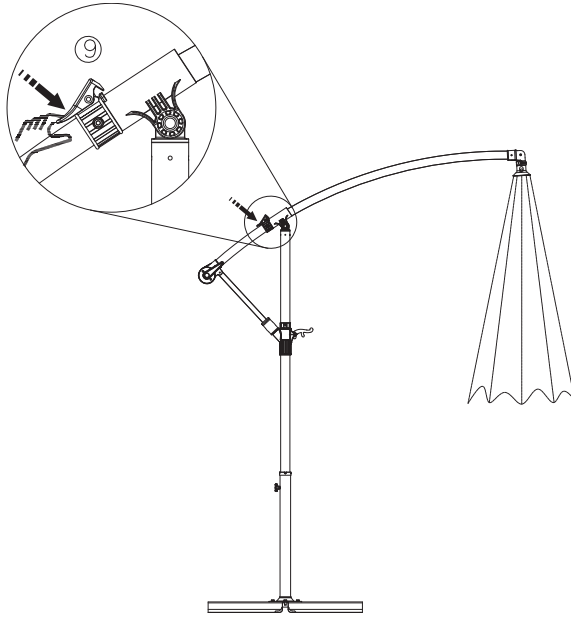
7



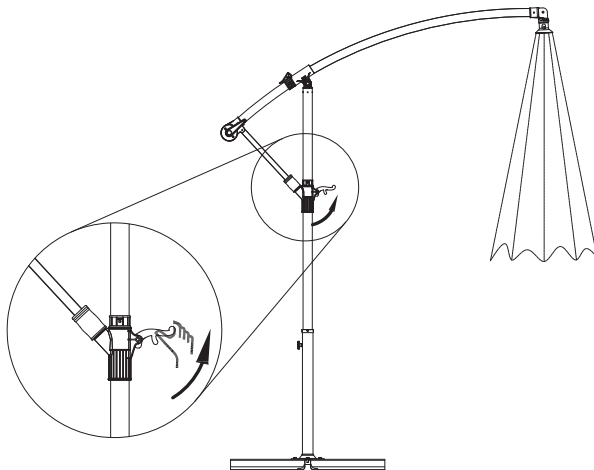
8



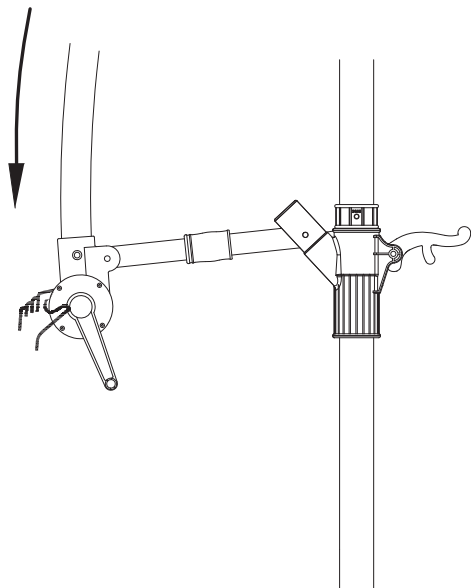
9



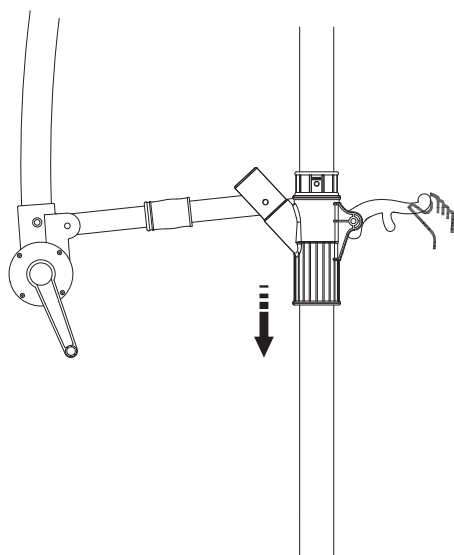
10



11



12



## MAINTENANCE OF FRAMES MADE FROM POWDER-LACQUERED STEEL

- If there are any scratches/damage on the lacquer, it must be treated immediately to make sure it does not start to rust. Treat any scratches/damage on the lacquer by first sandpapering away any rust and removing any paint flakes.
- Then paint with rust protection paint for metal in the relevant colour. Always follow the instructions on the paint tin.

## IMPORTANT TO REMEMBER

- Always close the parasol when it is not in use and never use it when it is windy.
- You should attach/anchor the parasol to a stable object. We recommend, for example, Rusta's parasol base stand weights. You need 4 base stand weights that weigh 14 kg each.
- We recommend the usage of a parasol cover to prolong the parasol's lifespan and prevent bleaching of the fabric. Rustas parasol cover Large is sold separately.
- To prevent mould or algae growth make sure the parasol is dry before it is folded and before the cover is used. Store the parasol with the cover in a cool and dry place.

Please note that this parasol is for private use only, in places where there is no access to the general public; for example, private gardens, terraces, balconies, etc. The Consumer Sales Act will only apply if this is observed.

## SKÖTSELRÅD, UNDERHÅLL AV STOMME I PULVERLACKERAD ALUMINIUM OCH STÅL

- Om det uppstår en repa/skada på lacken så ska den behandlas omgående för att inte börja rosta. Behandla repor/skador i lacken genom att först slipa bort eventuell rost och lösa färgflagor.
- Måla därefter med rostskyddsfärg för metall i lämplig kulör. Följ alltid anvisningarna på färgburken.

## VIKTIGT ATT TÄNKA PÅ

- Fäll alltid ihop parasollet när det inte används och använd det aldrig vid blåst.
- Parasollet måste fästas/förankras i ett stabilt föremål. Vi rekommenderar t.ex. Rustas parasollfotsplattor. Det behövs då 4 plattor à 14 kg.
- Vi rekommenderar att parasollöverdrag används för att förlänga parasollets livslängd samt förhindra blekning av väven. Rustas parasollöverdrag Large säljs separat.
- Se till att parasollet är torrt innan det fälls ihop samt innan överdraget används för att undvika påväxt av mögel och alger.
- Vinterförvara parasollet med överdrag i ett torrt och svalt utrymme.

Observera att detta parasoll är avsedd för privat bruk på platser utan allmänhetens tillgång så som privata trädgårdar, terrasser, balkonger, etc. Konsumentköplagen gäller endast om detta följs.

## PLEIERÅD, VEDLIKEHOLD AV KROPP I PULVERLAKKERT ALUMINIUM OG STÅL

Om det oppstår en ripe/skade på lakken, skal den behandles omgående for å unngå rust. Behandle riper/skader i lakken ved å først slipe bort eventuell rust og løse farge-flak. Mal deretter med rustbeskyttede maling for metall i passende farge. Før alltid instruksjonene på malingsboksen.

### VIKTIG Å HUSKE

- Fold alltid sammen parasollen når den ikke er i bruk, og bruk den aldri i vindfulle forhold.
- Parasollen må sikres/forankres i en fast gjenstand. Vi anbefaler f.eks. Rustas parasollfotsplater. Det kreves da 4 plater à 14 kg.
- Vi foreslår at parasolltrekk brukes for å forlenge levetiden til parasollen og å hindre att parasoll veven blekes. Rustas parasolltrekk Large selges separat.
- Sjekk at parasollen er tørr før den legges sammen og at trekket brukes for å unngå økelse av mugg og alger.
- Oppbevar parasollen om vinteren med trekk på en tørr og kjølig plass.

Bemerk at denne parasollen er beregnet for privat bruk på plasser uten allmenn tilgang sånn som private hager, terrasser, balkonger osv. Forbrukerloven gjelder kun om dette følges.

## PFLEGEHINWEIS WARTUNG DES RAHMENS AUS PULVERBESCHICHTETEM ALUMINIUM UND STAHL

Treten Kratzer/Schäden am Lack auf, muss dieser sofort behandelt werden, damit kein Rost entsteht. Behandeln Sie Kratzer/Schäden am Lack, indem Sie zunächst möglichen Rost entfernen und Farbflecken lösen. Übermalen Sie danach mit einer hitzebeständigen Rostschutzfarbe für Metall in entsprechender Farbe. Befolgen Sie die Anweisungen auf dem Farbbehälter.

### ZUR BEACHTUNG

- Klappen Sie den Sonnenschirm immer zusammen, wenn Sie ihn nicht gebrauchen. Verwenden Sie ihn niemals bei windigem Wetter.
- Der Sonnenschirm muss in einem stabilen Objekt befestigt/verankert werden. Wir empfehlen z. B. die Plattenständer für Sonnenschirme von Rusta. Es werden insgesamt 4 Platten à 14 kg benötigt.
- Wir empfehlen, eine Sonnenschirmabdeckung zu verwenden, um die Lebensdauer des Sonnenschirms zu verlängern und ein Ausbleichen des Stoffes zu verhindern. Die Sonnenschirmabdeckung Large von Rusta wird separat verkauft.
- Achten Sie darauf, dass der Sonnenschirm trocken ist, bevor er zusammengeklappt und bevor die Abdeckung aufgezogen wird, um Schimmel- und Algenbewuchs zu vermeiden.
- Bewahren Sie den Sonnenschirm im Winter mit Abdeckung in einem trockenen und kühlen Raum auf.

Beachten Sie, dass dieser Sonnenschirm für den privaten Gebrauch an für die Öffentlichkeit nicht zugänglichen Orten, wie private Gärten, Terrassen, Balkons usw., bestimmt ist. Das Verbraucherschutzgesetz hat nur Gültigkeit, wenn dies befolgt wird.

## **VARREN HOITO- JA KUNNOSSAPITO-OHJE (JAUHEMAALATTUA ALUMIINIA JA TERÄSTÄ)**

- Jos maalipintaan tulee naarmu tai vaurio, käsittele se heti ruostumisen estämiseksi. Käsittele maalipinnan naarmut/vauriot hiomalla pois mahdollinen ruoste ja irtonainen maali.
- Maalaa pinta tämän jälkeen metallille tarkoitetulla, sopivan värisellä ruostesuojausmaalilla. Noudata aina maalin käyttöohjetta.

### **MUISTETTAVAA**

- Kun auringonvarjoa ei käytetä, taita se kokoon. Älä käytä sitä kovalla tuulella.
- Auringonvarjo on kiinnitettävä vakaasti paikallaan pysyvään esineeseen. Suosittelemme esimerkiksi Rustan auringonvarjon jalkalaattoja. 14 kiloa painavia laattoja tarvitaan neljä kappaletta.
- On suositeltavaa käyttää auringonvarjon päällistä. Se pidentää auringonvarjon käyttöikää ja estää kangasta haalistumasta. Rustan auringonvarjon Large-päällinen myydään erikseen.
- Ennen auringonvarjon taittamista kokoon ja päällisen asettamista paikalleen varmista, että auringonvarjo on kuiva, jotta siihen ei muodostu homeita ja/tai leviä.
- Säilytä auringonvarjo talven yli kuivassa ja viileässä paikassa.

**Tämä auringonvarjo on tarkoitettu yksityiskäyttöön esimerkiksi puutarhassa, terassilla tai parvekkeella. Sitä ei ole tarkoitettu yleiseen käyttöön. Kuluttajansuojan voimassaolo edellyttää, että tätä ohjetta noudatetaan.**



ENG

Customer Service Rusta  
Consumer contact:  
Website:  
E-mail:

Rusta Customer Service, Box 5064, 194 05 Upplands Väsby, SWEDEN  
[www.rusta.com](http://www.rusta.com)  
[customerservice@rusta.com](mailto:customerservice@rusta.com)

SE

Rustas kundtjänst  
Konsumentkontakt:  
Hemsida:  
E-post:

Rusta Kundtjänst, Box 5064, 194 05 Upplands Väsby, SVERIGE  
[www.rusta.com](http://www.rusta.com)  
[customerservice@rusta.com](mailto:customerservice@rusta.com)

NO

Rustas kundtjeneste  
Forbrukerkontakt:  
Hjemmesida:  
E-post:

Rusta Kundtjeneste, Box 5064, 194 05 Upplands Väsby, SVERIGE  
[www.rusta.com](http://www.rusta.com)  
[customerservice@rusta.com](mailto:customerservice@rusta.com)

DE

Kundenservice Rusta  
Kundenkontakt:  
Website:  
E-mail:

Kundenservice Rusta, Box 5064, 194 05 Upplands Väsby, SCHWEDEN  
[www.rusta.com](http://www.rusta.com)  
[customerservice@rusta.com](mailto:customerservice@rusta.com)

FI

Rustan asiakaspalvelu  
Kuluttajapalvelu:  
Sivusto:  
Sähköposti:

Kuluttajapalvelu Rusta, Box 5064, 194 05 Upplands Väsby, RUOTSI  
[www.rusta.com](http://www.rusta.com)  
[customerservice@rusta.com](mailto:customerservice@rusta.com)